

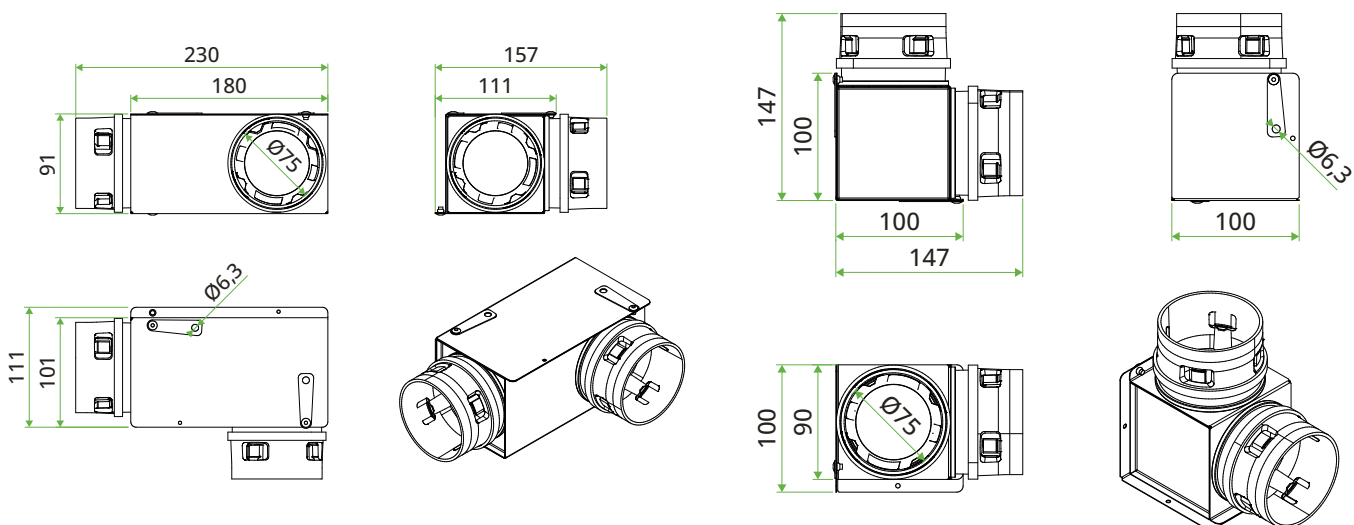
Zastosowanie:

- zmiana kierunku elastycznego przewodu wentylacyjnego o 90° w miejscach o ograniczonej przestrzeni

Cechy techniczne:

- materiał obudowy: stal nierdzewna, grubość blachy 0,5 mm
- króćce przyłączeniowe: mufy KLIK Ø75 z uszczelką (tworzywo sztuczne)
- uchwyty montażowe: obrotowe

Wymiary:



Opis:

Łączniki kątowe PEFLEX INOX to skrzynki ze stali nierdzewnej umożliwiające zmianę kierunku prowadzenia kanałów wentylacyjnych Ø75 o 90°. Przeznaczone do miejsc, gdzie nie ma przestrzeni na łagodne poprowadzenie przewodu po łuku, np. przy przejściach przez ścianki działowe lub sufity podwieszane. Obrotowe uchwyty montażowe zapewniają wygodną instalację podłogową i sufitową, a mufy KLIK – szczelne połączenie.

Warianty:

- poziomy – zmiana trasy przewodów w płaszczyźnie poziomej
- pionowy – zmiana trasy przewodów w płaszczyźnie pionowej