

## Zastosowanie:

- omijanie innych instalacji bez zmiany wysokości prowadzenia kanałów
- krzyżowanie się przewodów wentylacyjnych w przestrzeniach o ograniczonej wysokości
- prowadzenie przewodów wentylacyjnych przez miejsca z ograniczoną wysokością na montaż

## Cechy techniczne:

- materiał obudowy: stal nierdzewna, grubość blachy 0,5 mm
- króćce przyłączeniowe: mufy typu KLIK Ø75 z uszczelką (tworzywo sztuczne)
- wysokość przewężenia: 45 mm
- przepływ powietrza: 60 m<sup>3</sup>/h (wersja 2×75) / 90 m<sup>3</sup>/h (wersja 3×75)
- uchwyty montażowe: obrotowe, na górnej i dolnej płaszczyźnie

## Opis:

Mijanki PEFLEX INOX to skrzynki ze stali nierdzewnej do prowadzenia instalacji z elastycznych przewodów wentylacyjnych Ø75 w miejscach kolizji z innymi instalacjami oraz do krzyżowania się kanałów elastycznych między sobą. Przewężenie skrzynki umożliwia krzyżowanie kanałów przy ograniczonej wysokości. Obrotowe uchwyty montażowe na górnej i dolnej płaszczyźnie zapewniają wygodny montaż, a mufy KLIK z uszczelką – szczelne połączenie.

## Warianty:

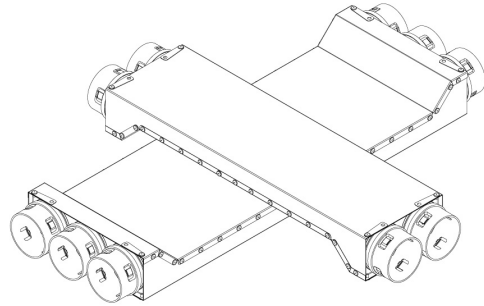
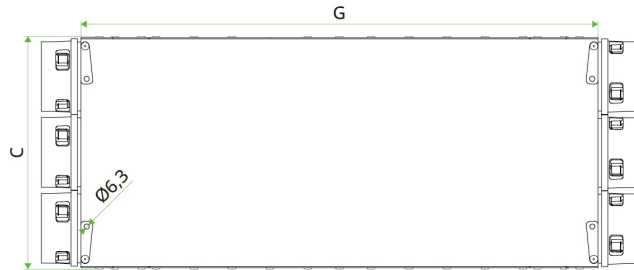
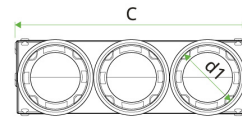
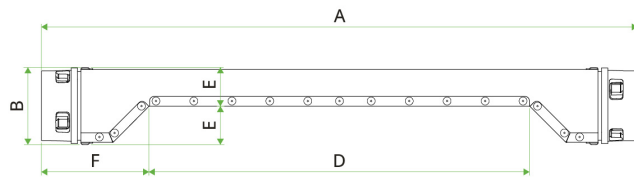
Wersja 2×75 – 2 króćce Ø75

- 2×75/450 – długość przewężenia 450 mm
- 2×75/600 – długość przewężenia 600 mm
- 2×75/900 – długość przewężenia 900 mm

Wersja 3×75 – 3 króćce Ø75

- 3×75/450 – długość przewężenia 450 mm
- 3×75/600 – długość przewężenia 600 mm
- 3×75/900 – długość przewężenia 900 mm

## Wymiary:



Kod produktu	Ilość króćców	d1	A	B	C	D	E	F	G
2x75/450	2	75	706	90	185	450	45	128	613
2x75/600	2	75	856	90	185	600	45	128	763
2x75/900	2	75	1156	90	185	900	45	128	1063
3x75/450	3	75	706	90	275	450	45	128	613
3x75/600	3	75	856	90	275	600	45	128	763
3x75/900	3	75	1156	90	275	900	45	128	1063