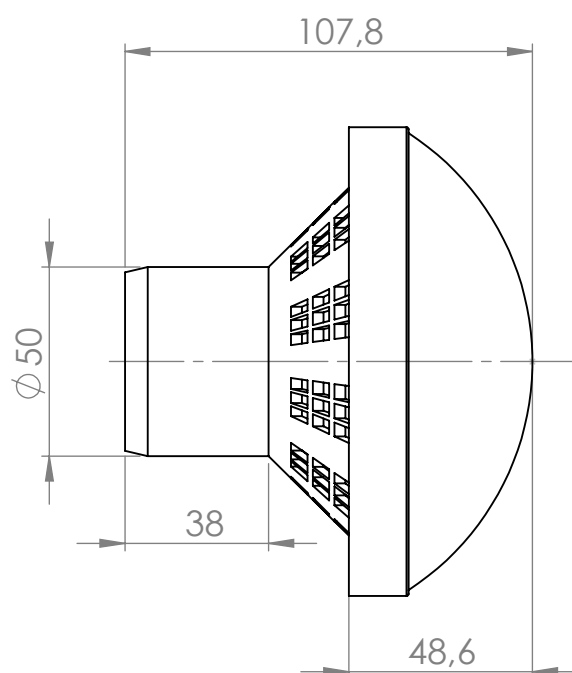
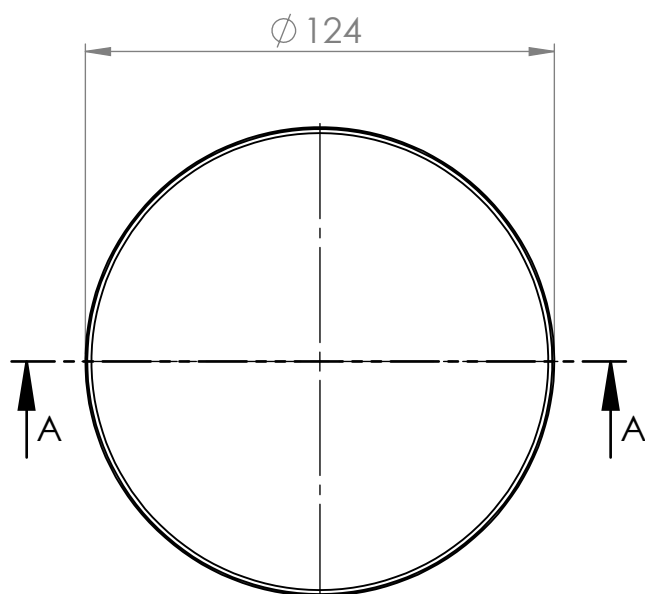
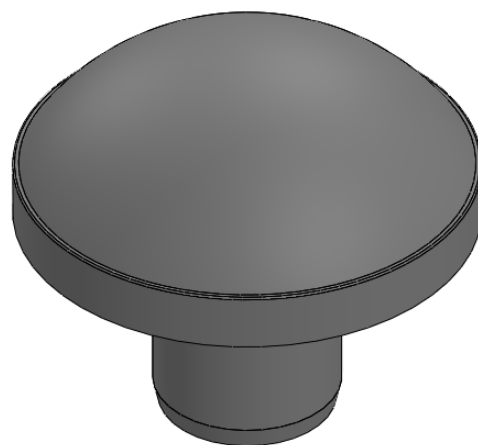
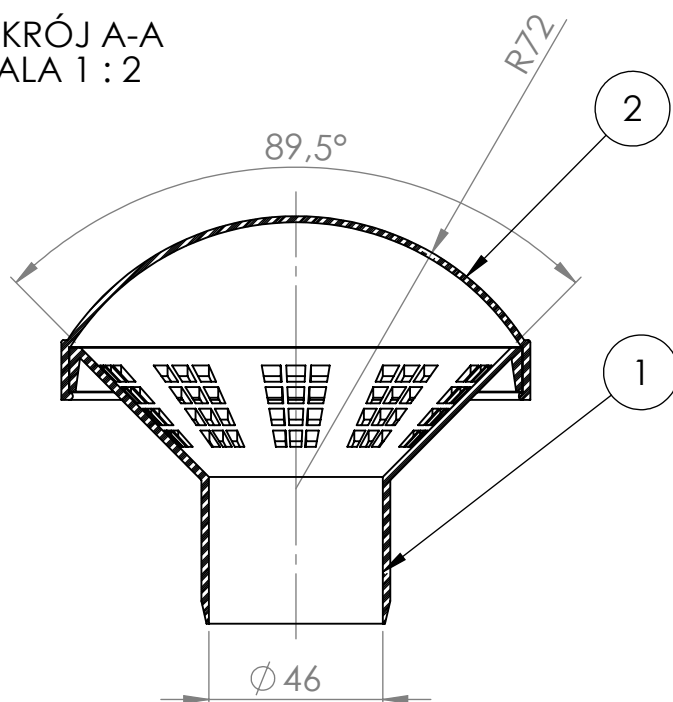


NR ELEMENTU	NUMER CZĘŚCI	Materiał	ILOŚĆ
1	WP-50-korpus	PP	1
2	WP-50-daszek	PP	1



PRZEKRÓJ A-A
SKALA 1 : 2



Nazwa wyrobu:

Wywiewka kanalizacyjna 50

Kod handlowy:

WP-50

