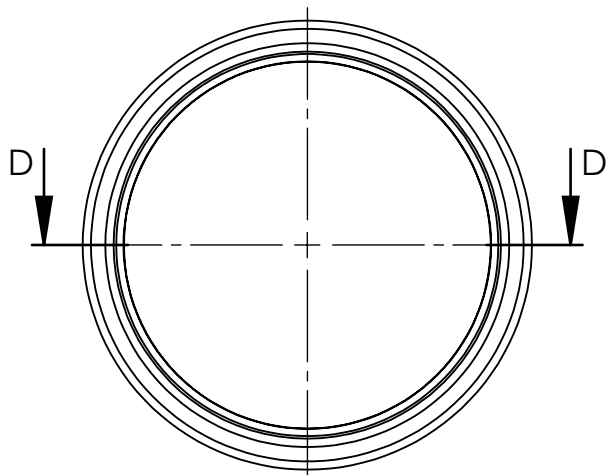
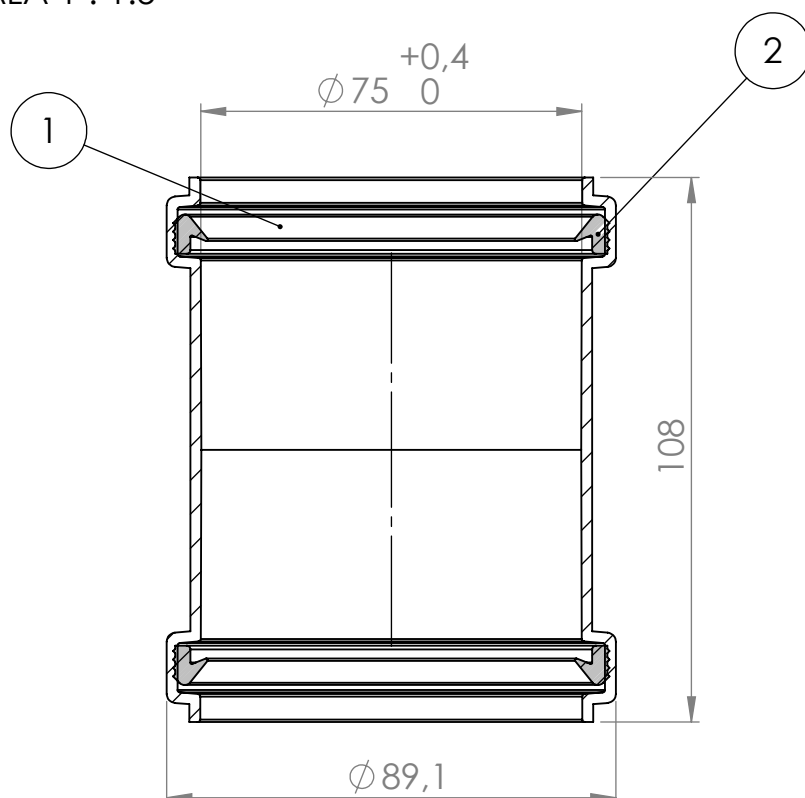


NR ELEMENTU	NAZWA CZĘŚCI	MATERIAŁ	ILOŚĆ
1	MUFA-75	Polipropylen Kopolimer	1
2	UW-75	Guma EPDM	2



PRZEKRÓJ D-D
SKALA 1 : 1.5



Nazwa wyrobu:

Mufa / Nasuwka 75

Kod handlowy:

M-75

