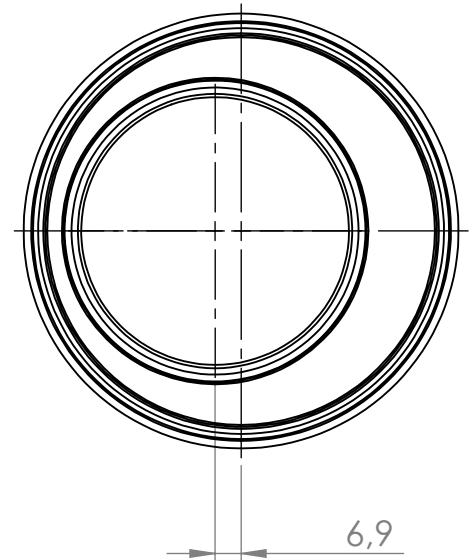
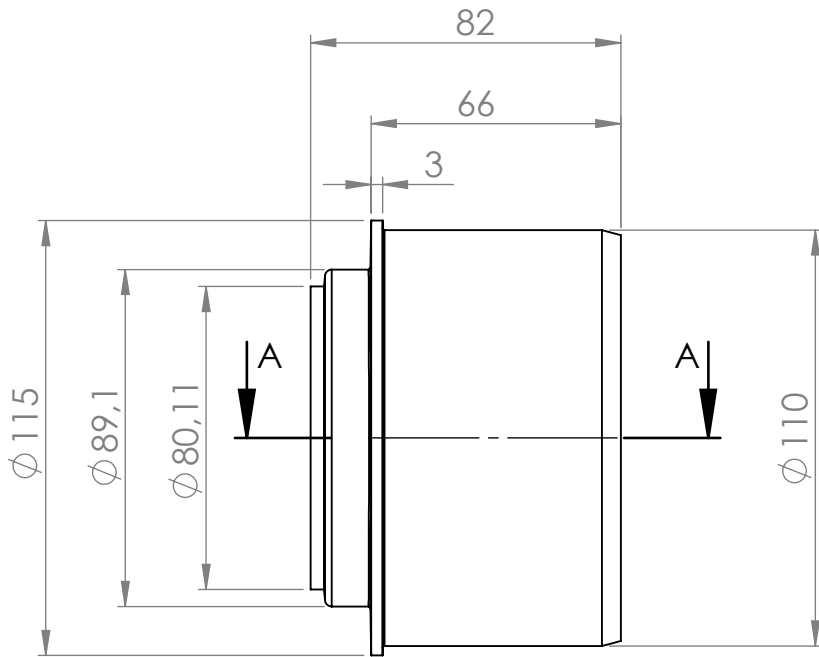
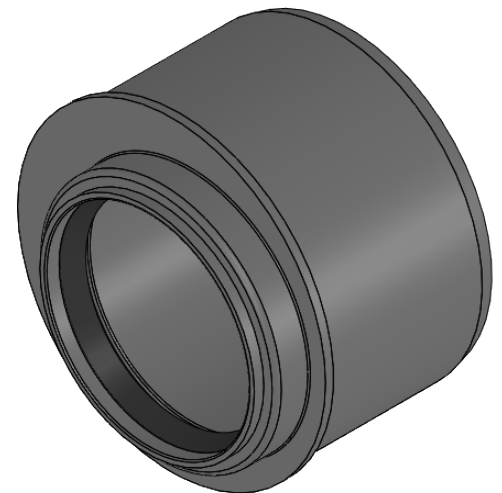
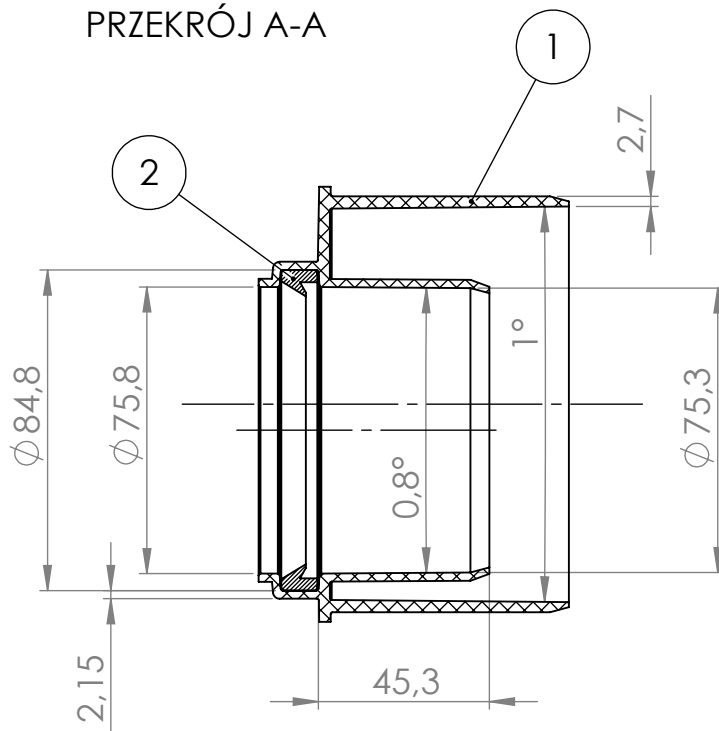


NR. ELEMENTU	NAZWA ELEMENTU	MATERIAŁ	ILOŚĆ SZT.
1.	REDUKCJA NISKA 110/75	POLIPROPYLEN	1 szt.
2.	USZCZELKA GUMOWA	GUMA EPDM	1 szt.



PRZEKRÓJ A-A



Nazwa wyrobu:

REDUKCJA NISKA 110/75

Kod handlowy:

RPPN 110-75

