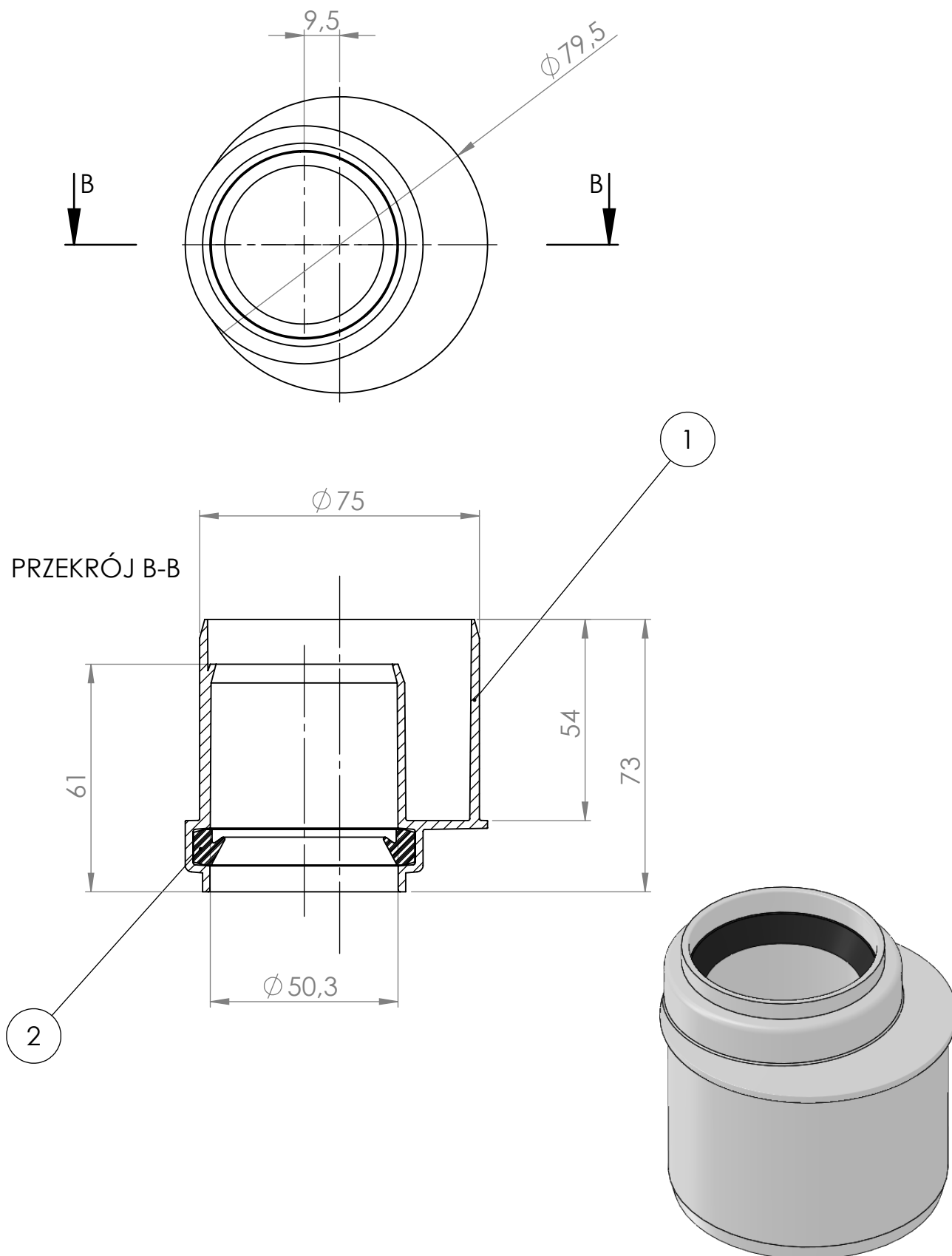


NR ELEMENTU	NAZWA ELEMENTU	MATERIAŁ	ILOŚĆ
1	REDUKCJA NISKA-75-50	POLIPROPYLEN	1 SZT.
2	USZCZELKA 50	GUMA EPDM	1 SZT.



Nazwa wyrobu:

REDUKCJA NISKA - 75 - 50

Kod handlowy:

RPPN-75-50

