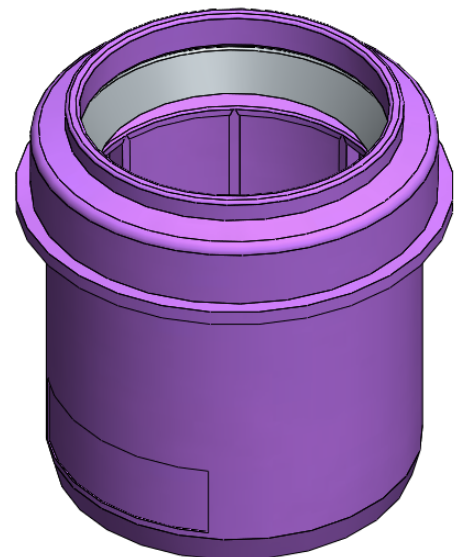
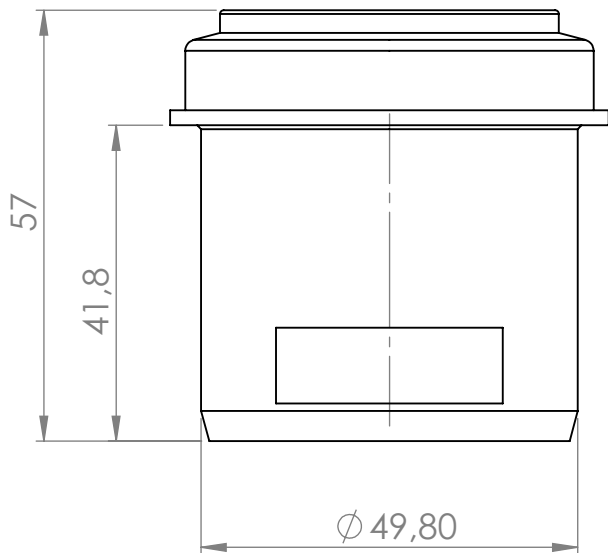
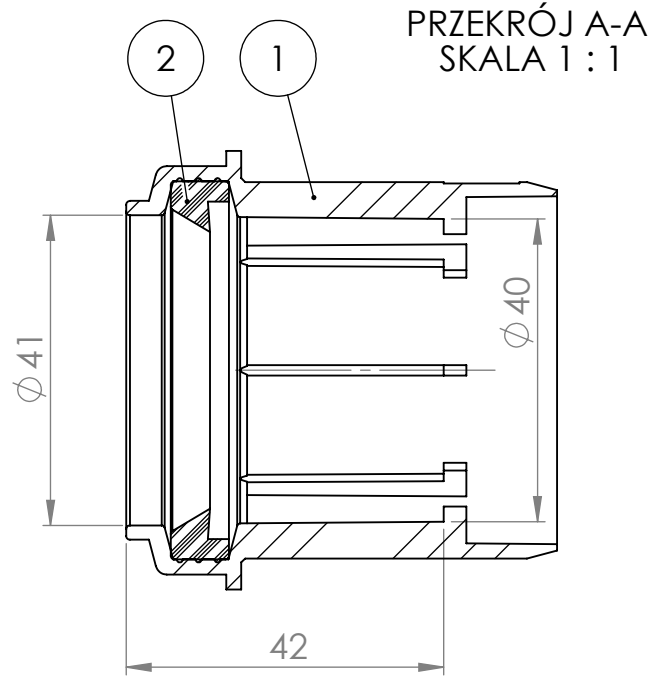
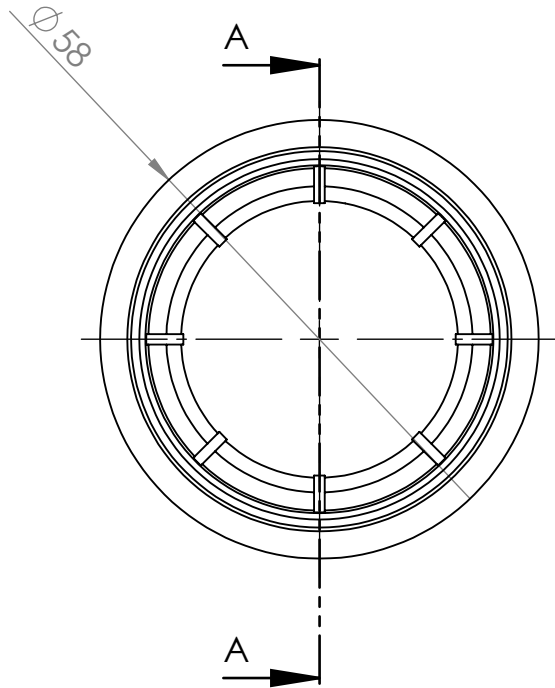


NR ELEMENTU	NUMER CZĘŚCI	OPIS	ILOSC
1	Redukcja-M-50-40		1
2	UW-40	Uszczelka wargowa UW-40	1



Nazwa wyrobu:

Redukcja niska 50/40

Kod handlowy:

RPPN-50-40

