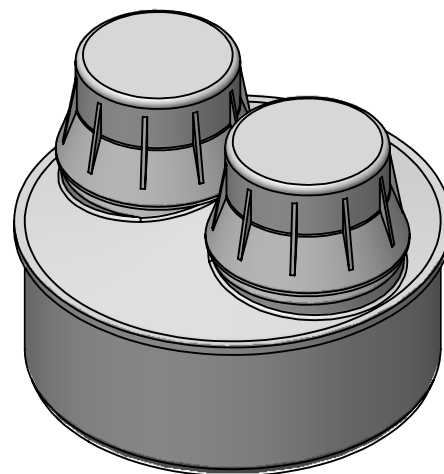
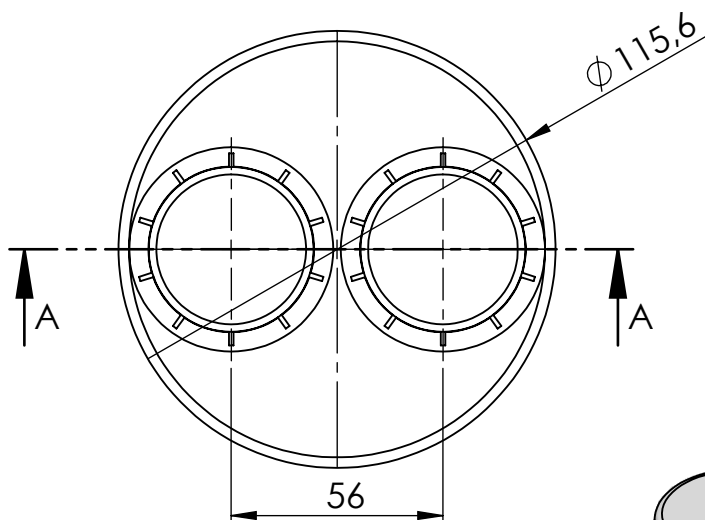
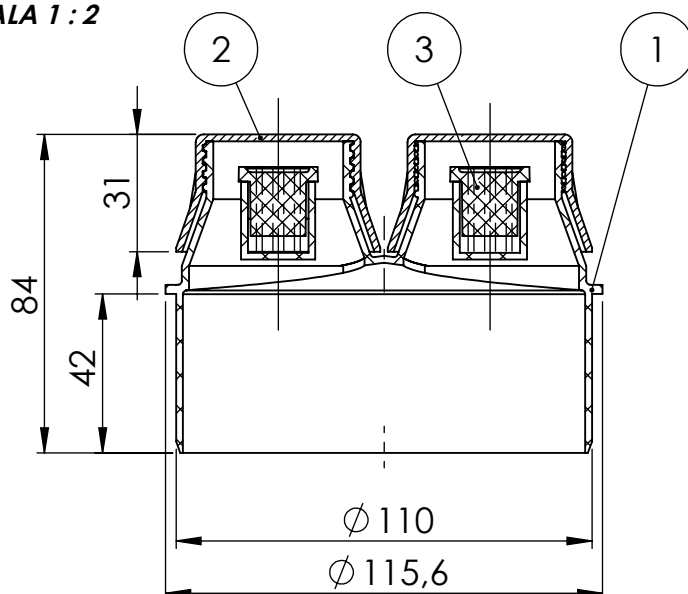


NR ELEMENTU	NUMER CZĘŚCI	OPIS	ILOSC
1	NA-110-KORPUS-DETAL	PP SZARY	1
2	NA-NAKRĘTKA	PP SZARY	2
3	NA-KOREK-DETAL	PVC MIĘKKIE	2

**PRZEKRÓJ A-A**  
**SKALA 1 : 2**



Nazwa wyrobu:

**Napowietrzacz NA-110**

Kod handlowy:

**NA-110**

