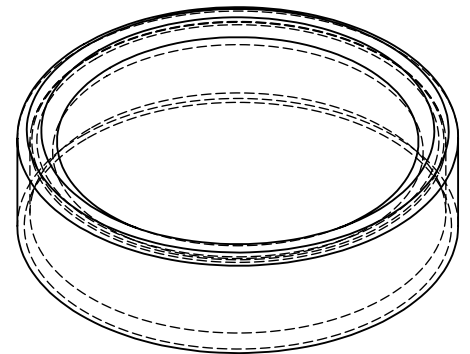
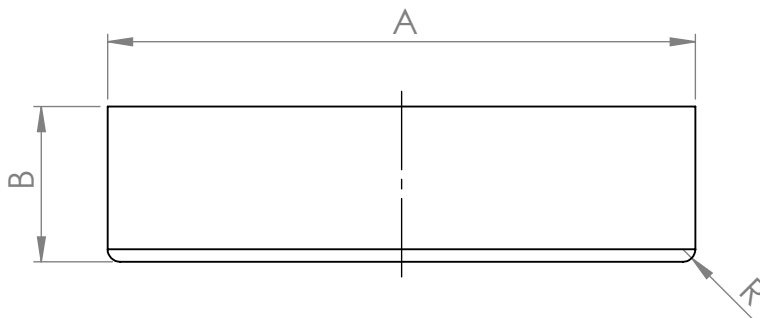
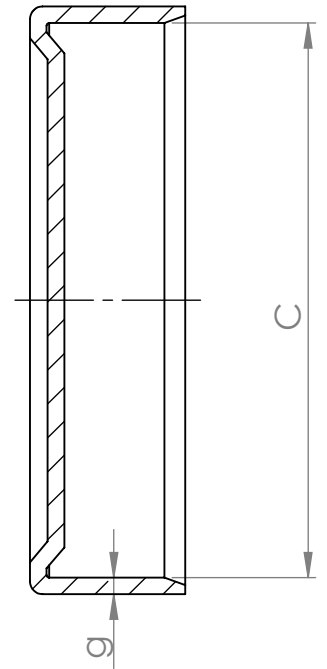
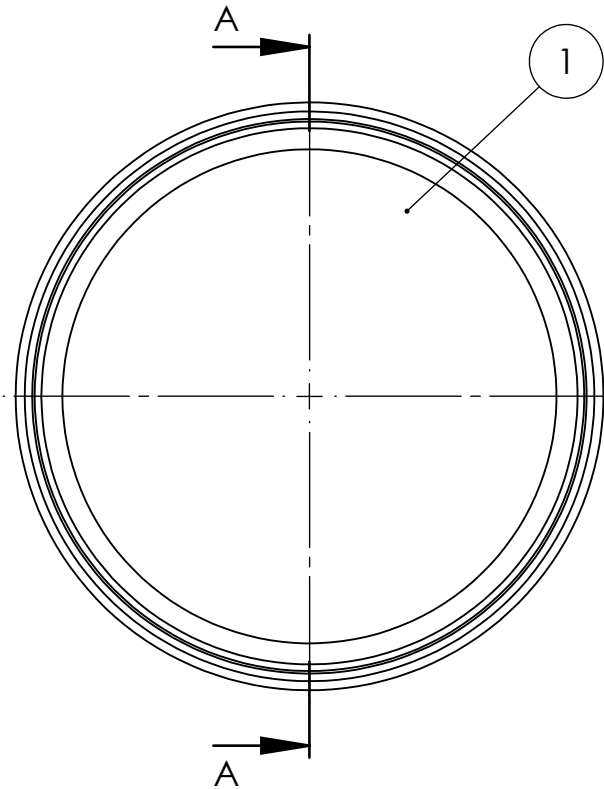


NR. ELEMENTU	NAZWA ELEMENTU	MATERIAŁ	ILOŚĆ SZT.
1	ZASŁEPKA KANALIZACYJNA	POLIPROPYLEN	1 szt.

PRZEKRÓJ A-A
SKALA 1 : 1.5



	A [mm]	B [mm]	C [mm]	R [mm]	g [mm]
ZASŁEPKA Ø 110	Ø 117	30,8	Ø 110	2,5	3,5
ZASŁEPKA Ø 160	Ø 170	54,5	Ø 160	4	5
ZASŁEPKA Ø 200	Ø 211	63,5	Ø 200	2,5	5,5
ZASŁEPKA Ø 250	Ø 262	65,5	Ø 250	6	6
ZASŁEPKA Ø 315	Ø 331,5	72	Ø 315	6,5	8,3

Nazwa wyrobu:

**ZASŁEPKA RURY KANALIZACYJNEJ
NA BOSY KONIEC**

Kod handlowy:

**ZA110 / ZA160 / ZA200
ZA250 / ZA315**

