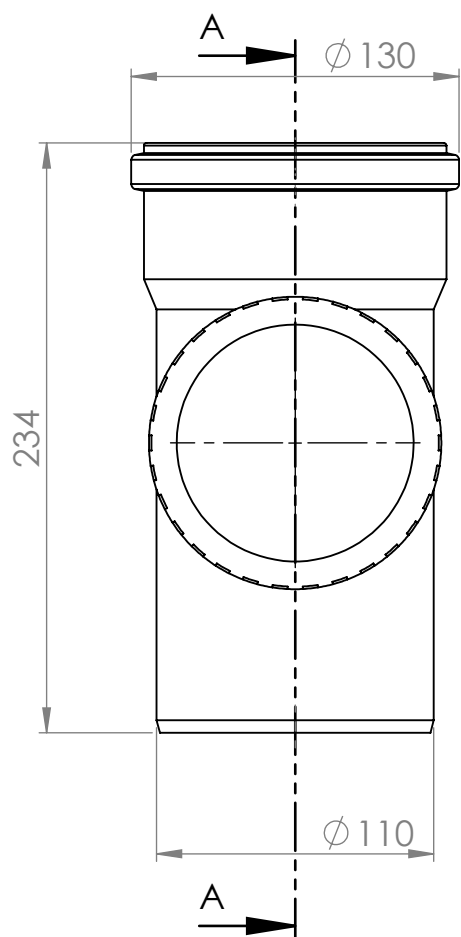
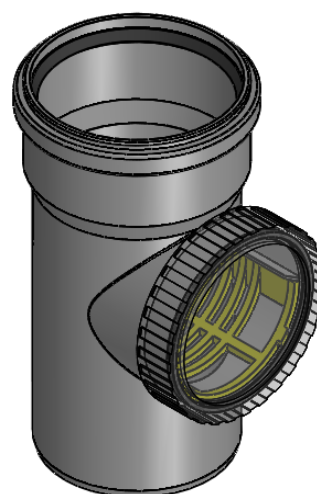
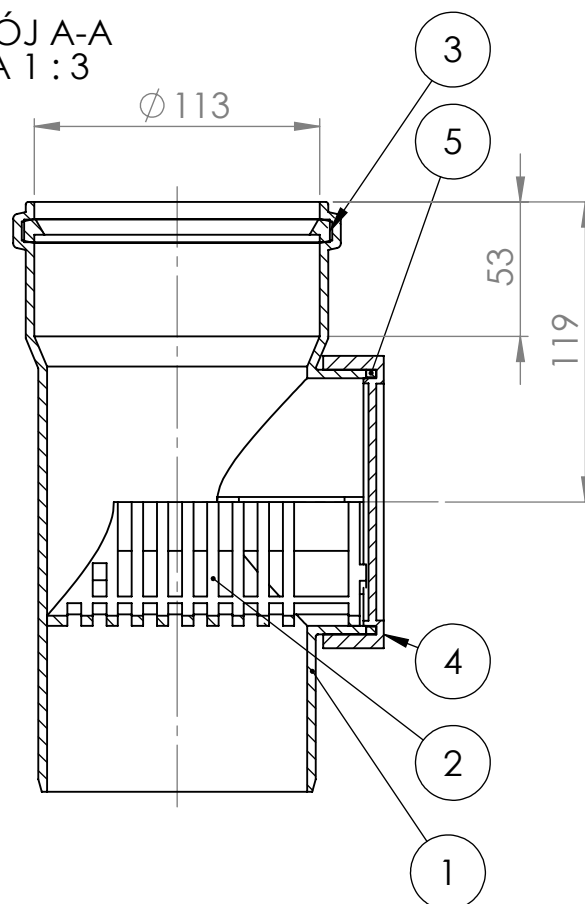


NR ELEMENTU	NUMER CZĘŚCI	OPIS	ILOŚĆ
1	Czyszczak-110-korpus	PP	1
2	Czyszczak-110-sitko	PP	1
3	Uszczelka wargowa 110	EPDM	1
4	Czyszczak-110-nakretka	PP	1
5	Czyszczak-110-uszczelka-nakretki	PVC miękkie	1



PRZEKRÓJ A-A
SKALA 1 : 3



Nazwa wyrobu:

Rewizja rury kanalizacyjnej -110

Kod handlowy:

REW-110

