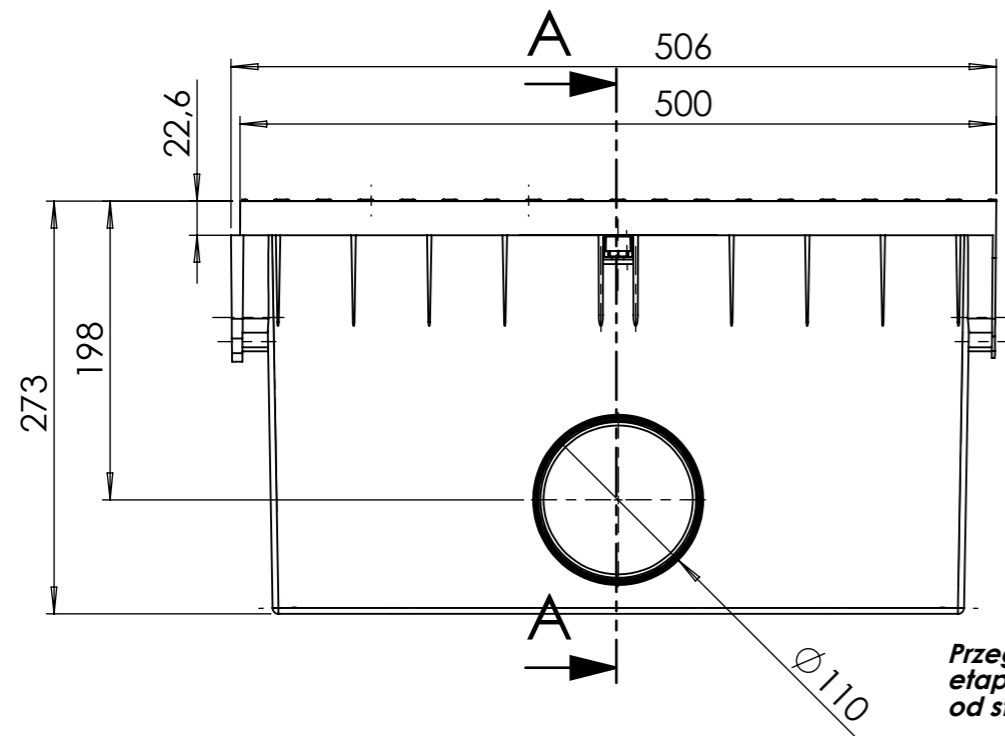
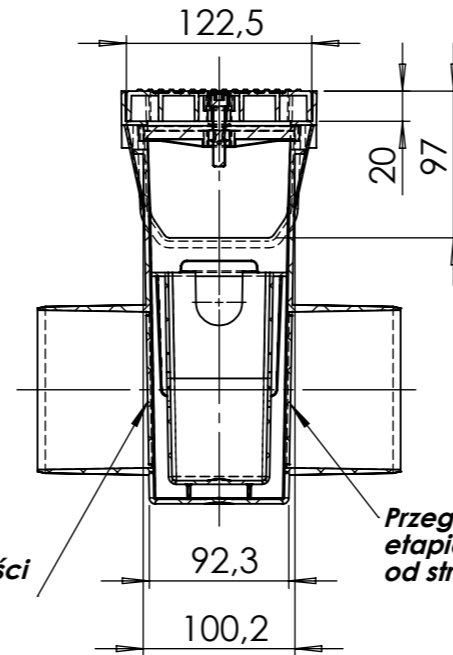


NR ELEMENTU	NAZWA CZĘŚCI	MATERIAŁ	ILOŚĆ
1	KORPUS OSADNIKA	POLIPROPYLEN PP	1
2	RUSZT OSADNIKA	POLIPROPYLEN PP	1
3	SITKO-OSADNIKA	POLIPROPYLEN PP	1
4	BLOKADA	POLIPROPYLEN PP	1
5	NAKRĘTKA M8	STAL OCYNK	1
6	ŚRUBA SM-8X40	STAL OCYNK	1

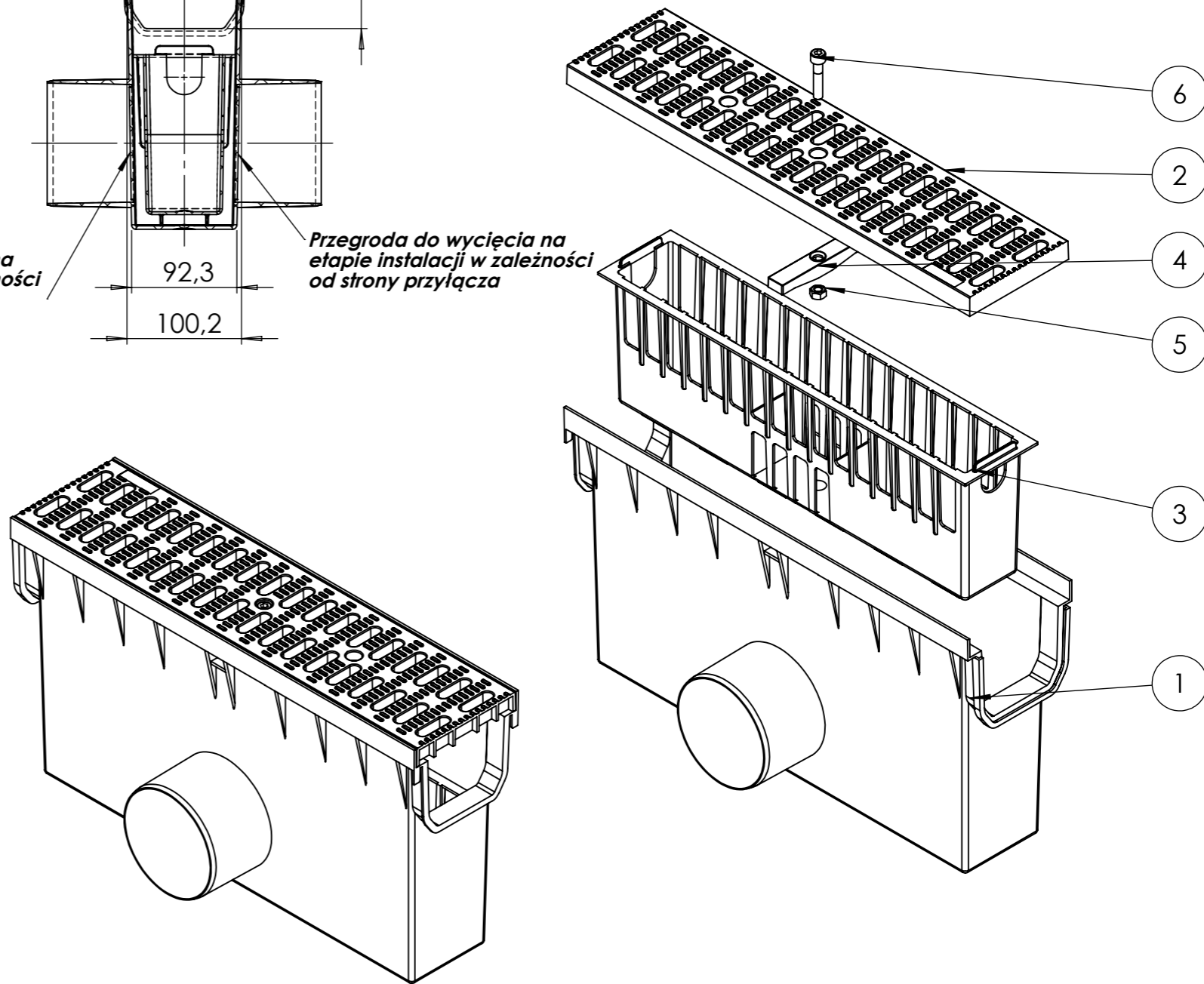
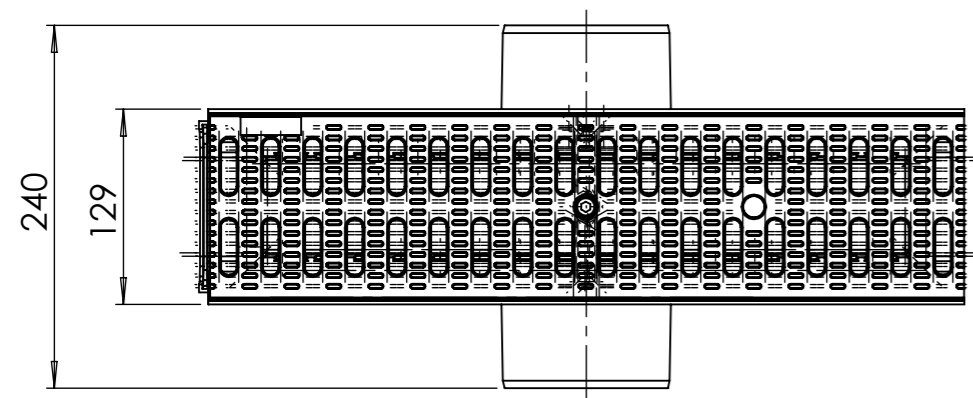


PRZEKRÓJ A-A



Przegroda do wycięcia na etapie instalacji w zależności od strony przyłącza

Przegroda do wycięcia na etapie instalacji w zależności od strony przyłącza



Nazwa wyrobu:

**ODWODNIENIE LINIOWE PRZEMYSŁOWE
RUSZT PLASTIK - OSADNIK FI-110**

Kod handlowy:

OLZ OSAD110 P D19

