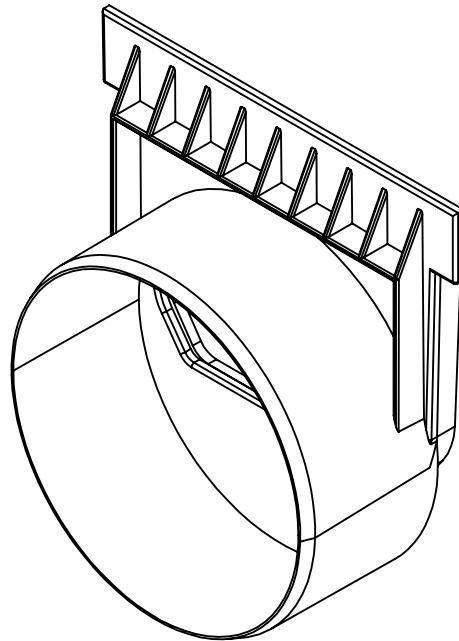
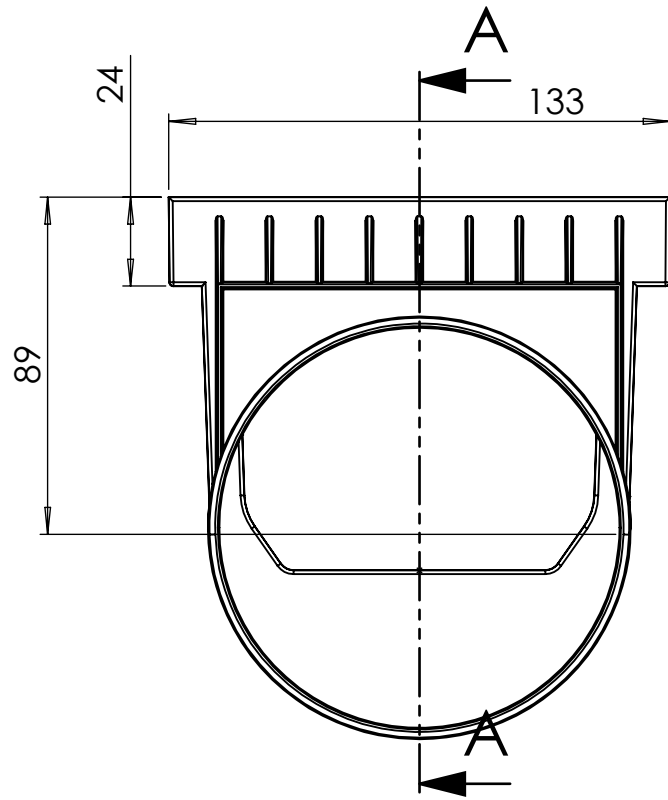
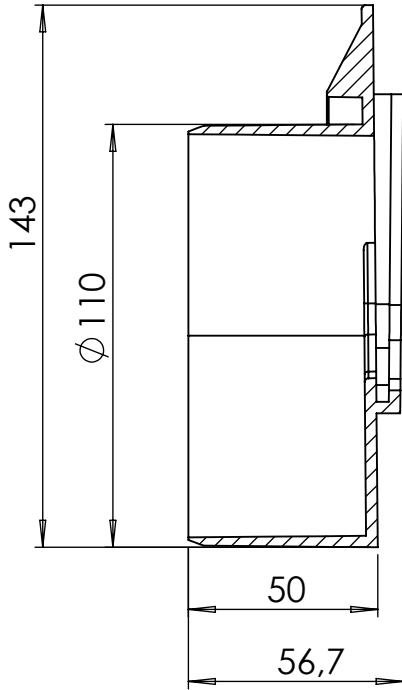


NR ELEMENTU	NAZWA CZĘŚCI	MATERIAŁ	ILOŚĆ
1	ZASŁEPKA KANAŁU Z KRÓĆCEM-110-L	PP	1

PRZEKRÓJ A-A



Nazwa wyrobu:

**ODWODNIENIE LINIOWE PRZEMYSŁOWE
- ZASŁEPKA Z KRÓĆCEM 110 LEWA**

Kod handlowy:

OLZ ZKR110 L D19

