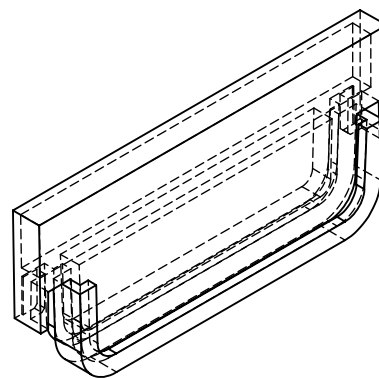
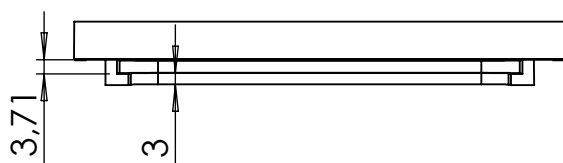
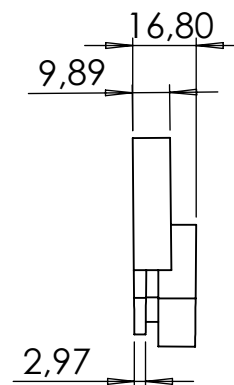
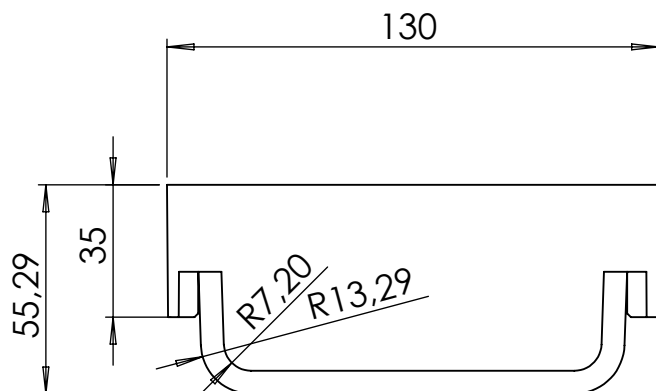


| NR ELEMENTU | NUMER CZĘŚCI | OPIS | ILOŚĆ |
|-------------|--------------------|-----------------|-------|
| 1 | ZAŚLEPKA-KANAŁU-55 | POLIPROPYLEN PP | 1 |



UWAGA:

**ZAŚLEPKA UNIWERSALNA PASUJE
NA OBA KONCE KORPUSU 55**

Nazwa wyrobu:

Zaślepka kanału 55

Kod handlowy:

OLZ ZK 55 D19

