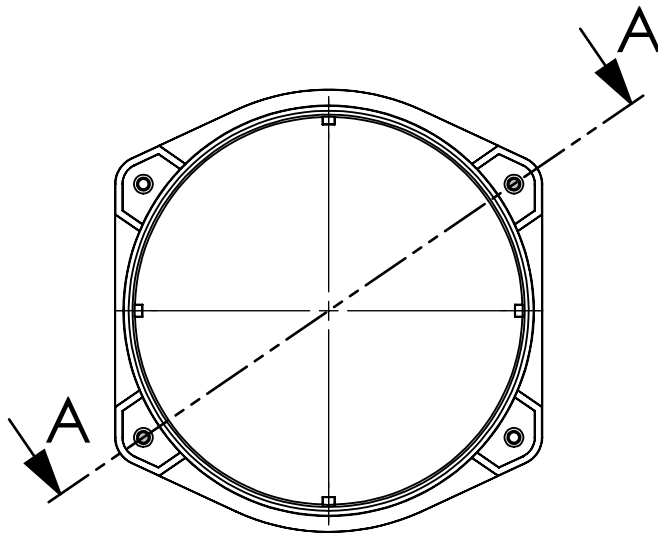
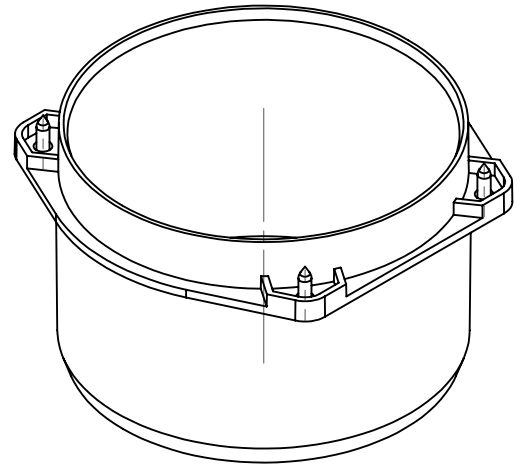
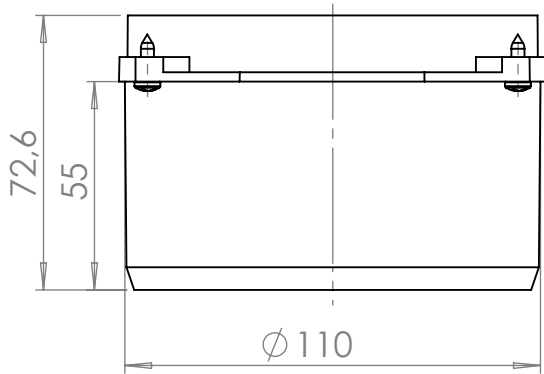
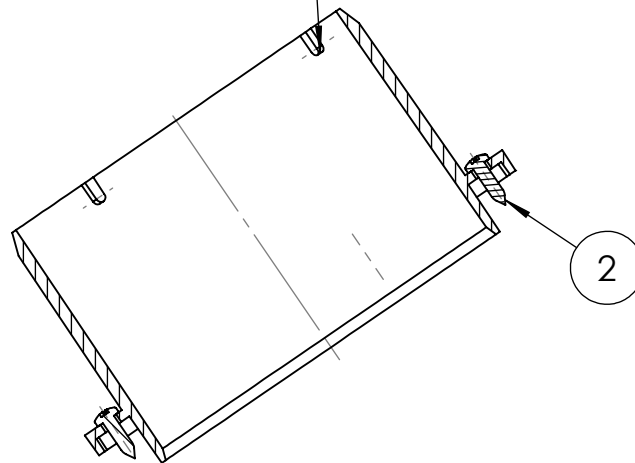


NR ELEMENTU	NUMER CZĘŚCI	MATERIAŁ	ILOŚĆ
1	PRZEJSCIE-DOLNE-POD-SYFON	POLIPROPYLEN PP	1
2	WKRĘT-3-5X13	STAL NIERDZEWNA	4



1 PRZEKRÓJ A-A



Nazwa wyrobu:

Przejście dolne pod syfon

Kod handlowy:

OLZ PDPS D19

