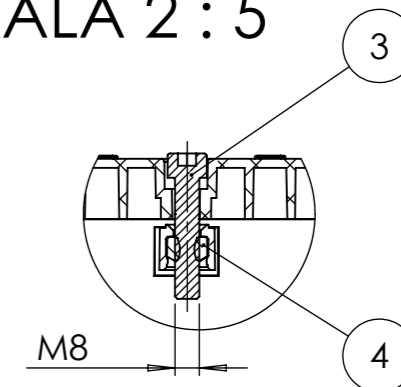
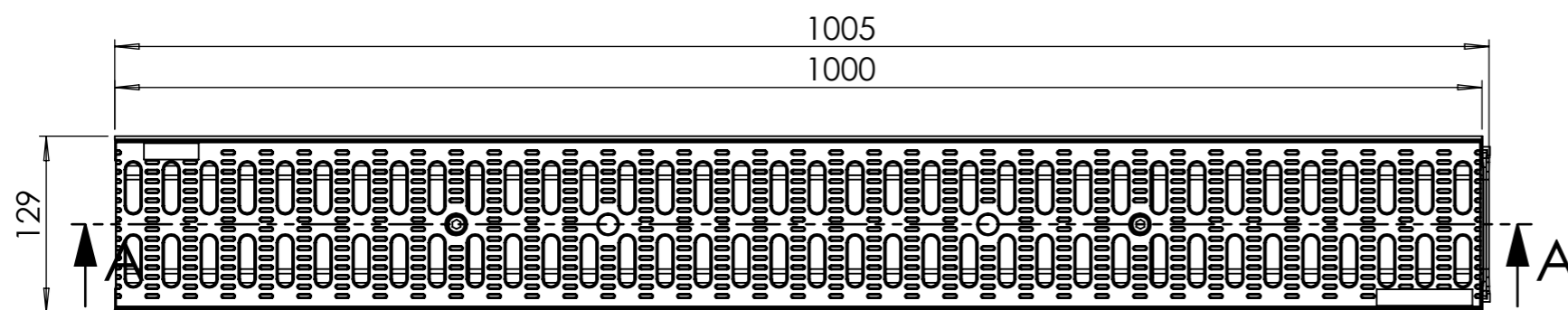
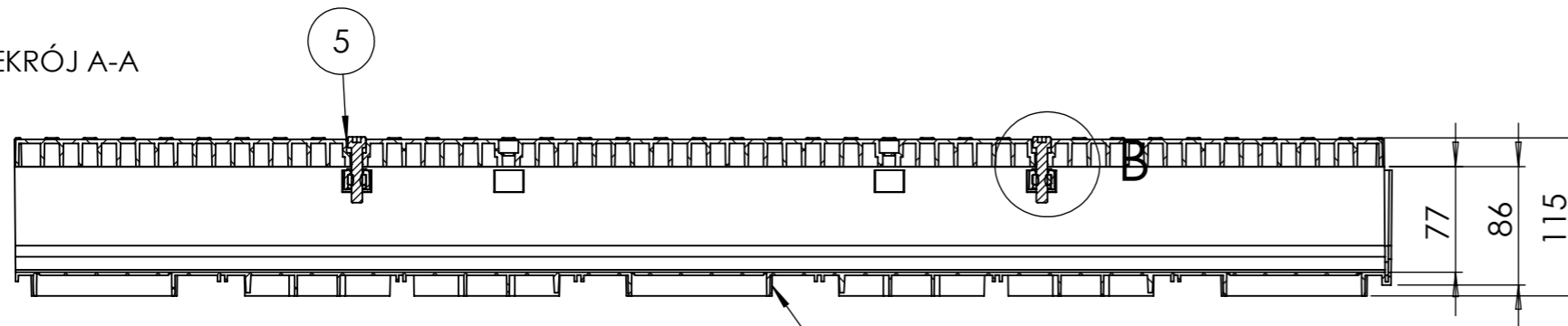


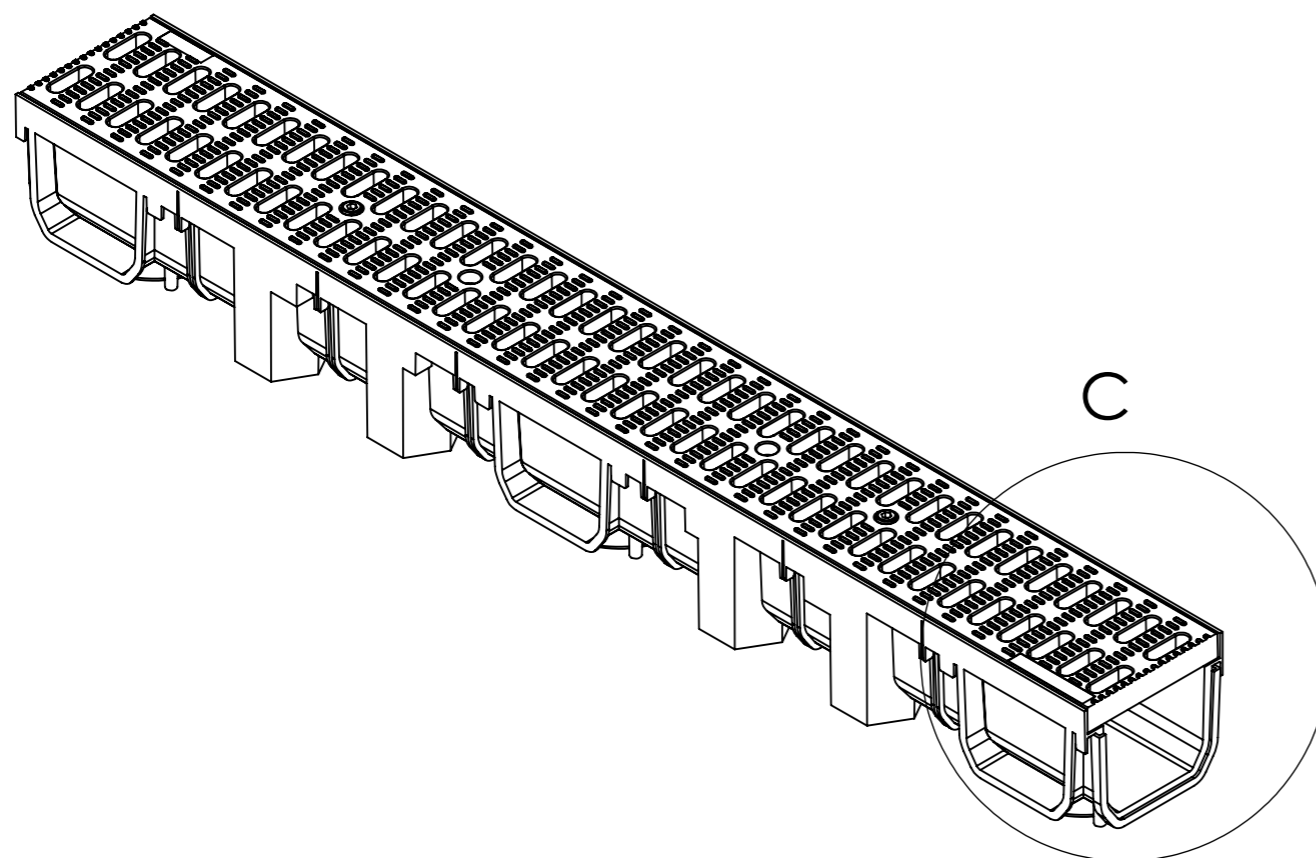
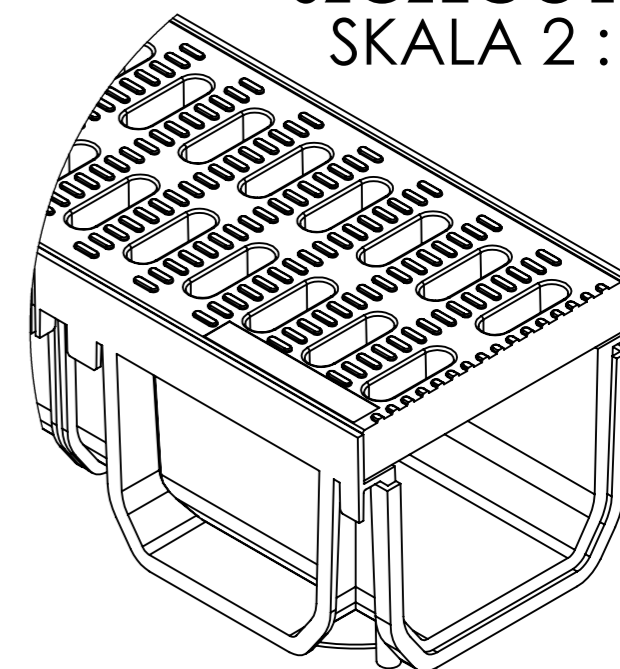
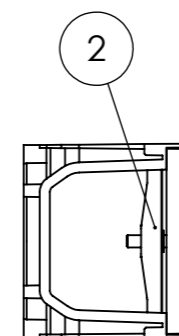
SZCZEGÓŁ B
SKALA 2 : 5



PRZEKRÓJ A-A



SZCZEGÓŁ C
SKALA 2 : 5



NR ELEMENTU	NUMER CZĘŚCI	OPIS	ILOŚĆ
1	KORPUS 1000X130X105	POLIPROPYLEN PP	1
2	BLOKADA	POLIPROPYLEN PP	2
3	ŚRUBA SM-8X40	STAŁ OCYNK	2
4	NAKRĘTKA M8	STAŁ OCYNK	2
5	RUSZT Z TWORZYWA A15	POLIPROPYLEN PP	1

Nazwa wyrobu:

**Odwodnienie liniowe przemysłowe
1000x130x105 z rusztem z tworzywa.**

Kod handlowy:

OLZ105PP D19

