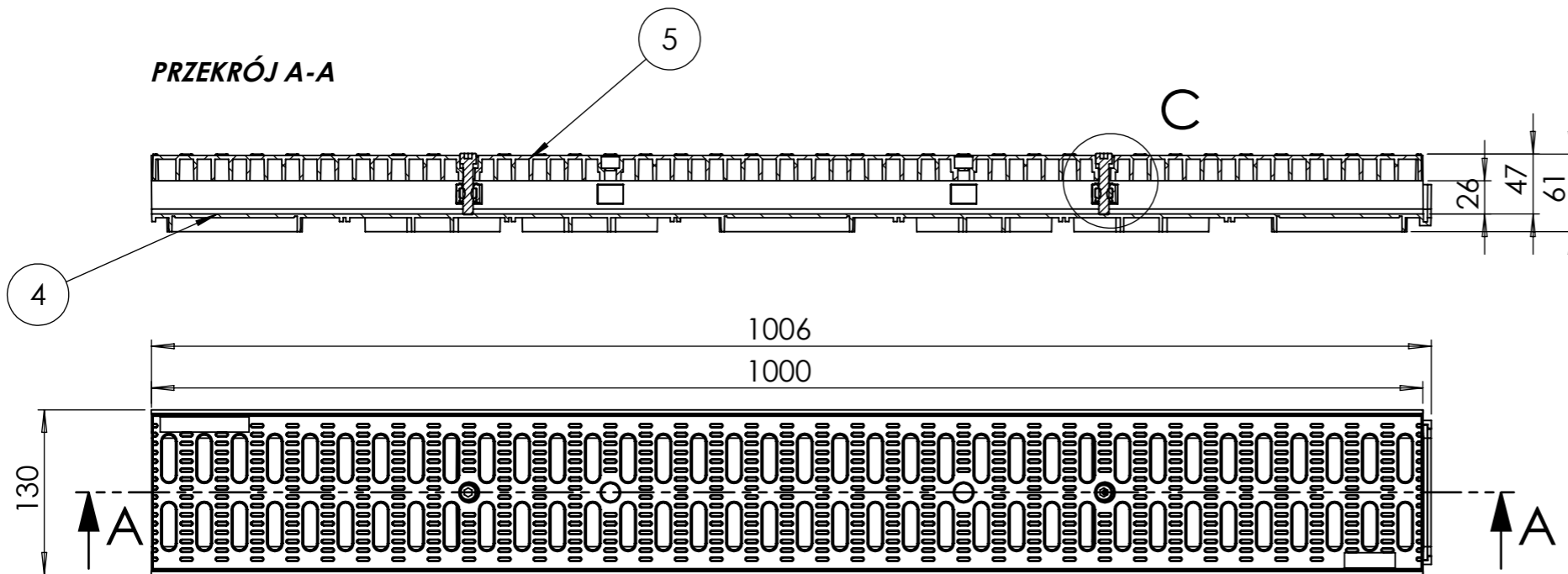
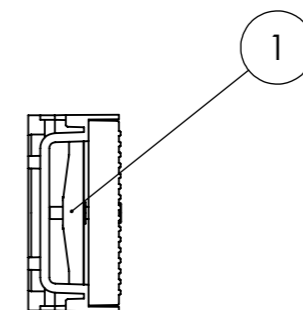
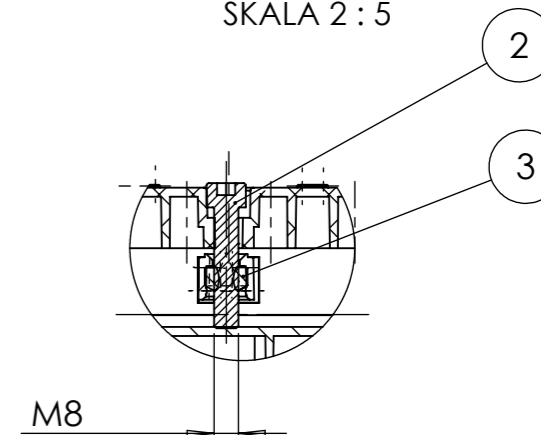


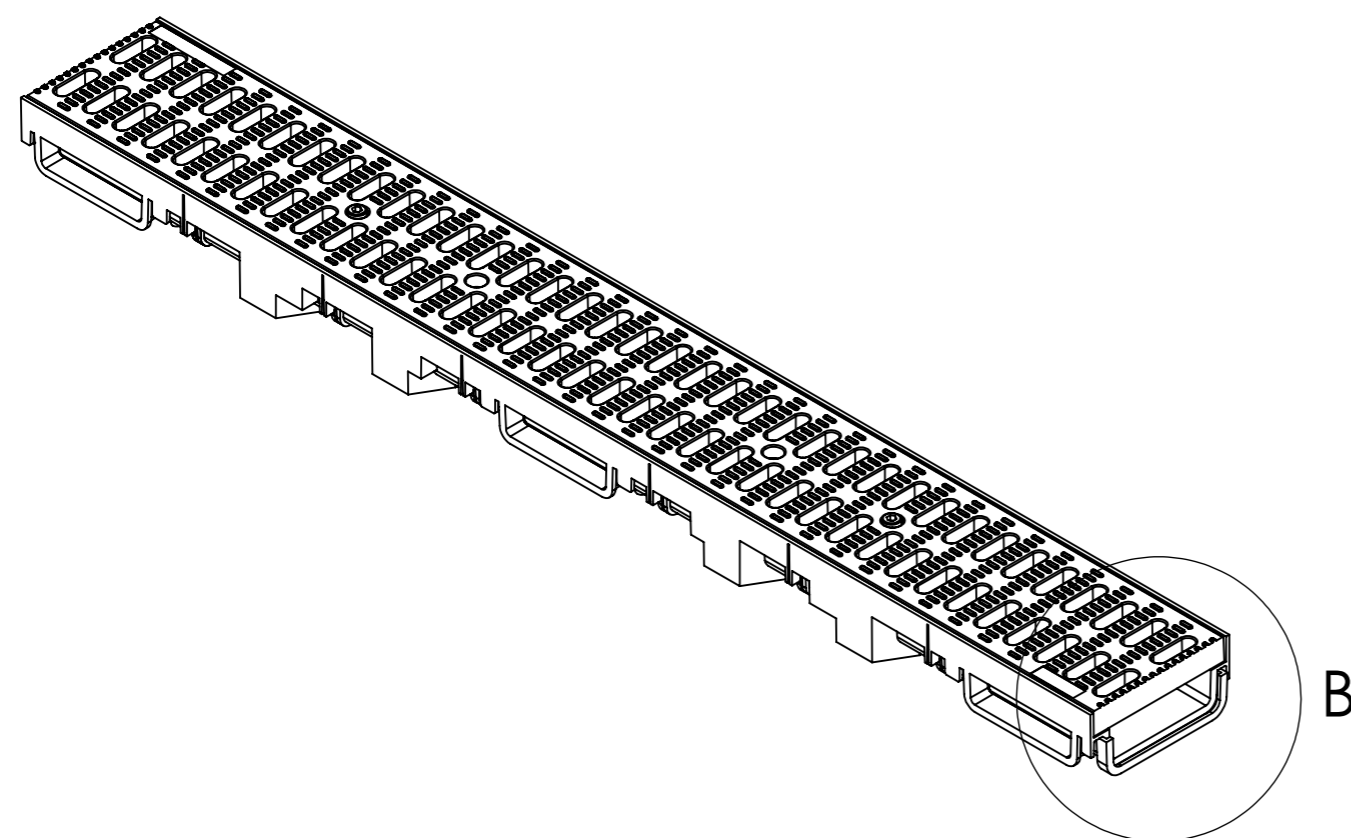
PRZEKRÓJ A-A



SZCZEGÓŁ C  
SKALA 2:5



SZCZEGÓŁ B  
SKALA 2:5



NR ELEMENTU	NUMER CZĘŚCI	OPIS	ILOŚĆ
1	BLOKADA	POLIPROPYLEN PP	2
2	ŚRUBA SM-8X40	STAL OCYNK	2
3	NAKRĘTKA M8	STAL OCYNK	2
4	KORYTO-NISKIE	POLIPROPYLEN PP	1
5	RUSZT Z TWORZYWA A15	POLIPROPYLEN PP	1

Nazwa wyrobu:

**Odwodnienie liniowe przemysłowe  
1000x130x55 z rusztem z tworzywa.**

Kod handlowy:

**OLZ55PP D19**

