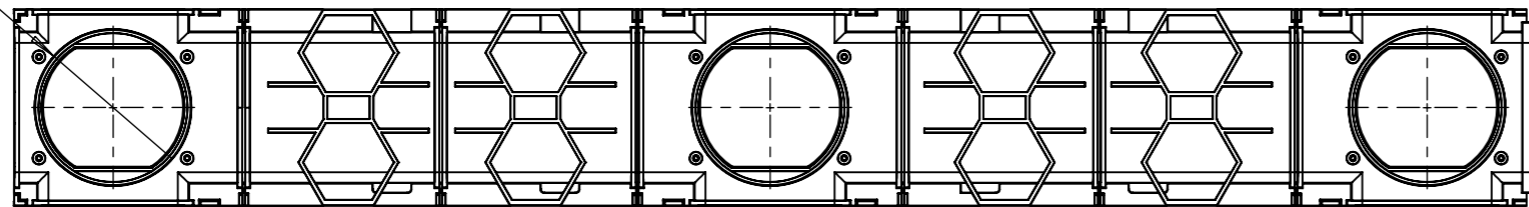
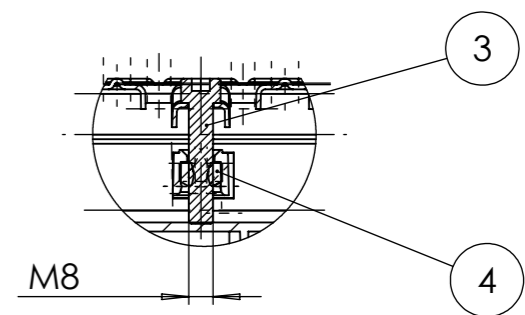


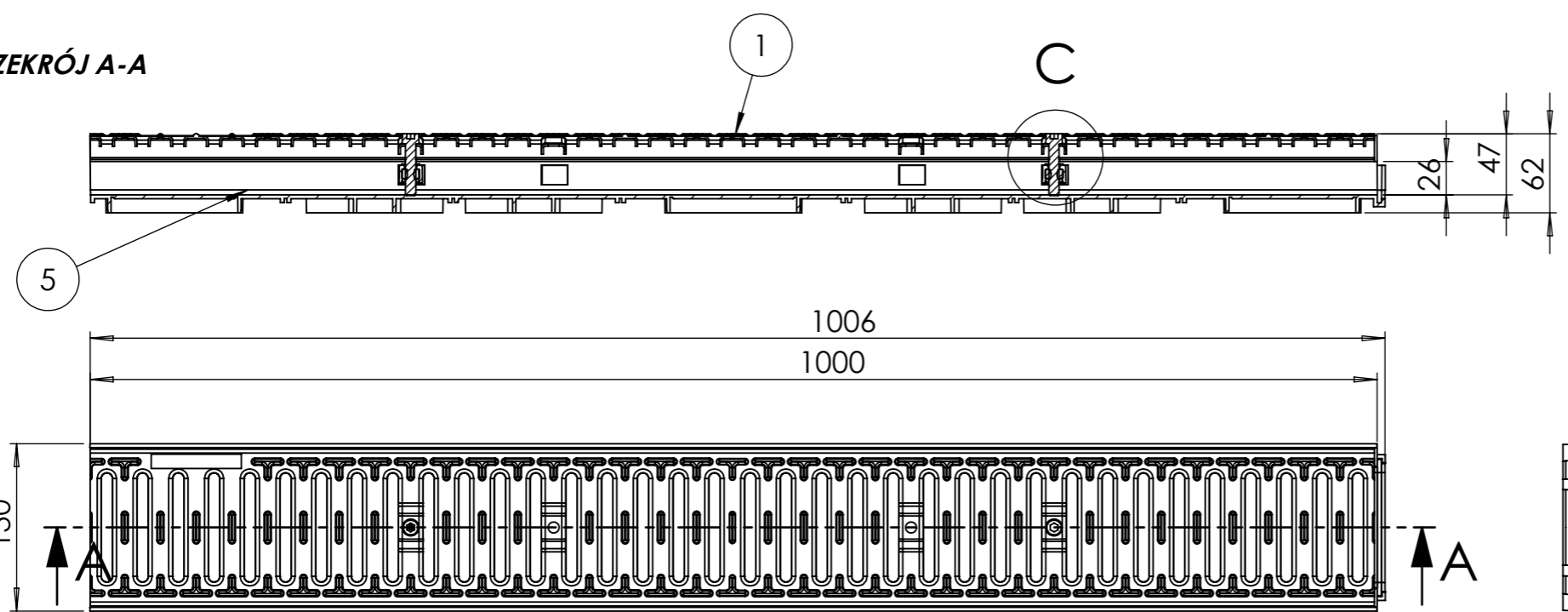
Ø104



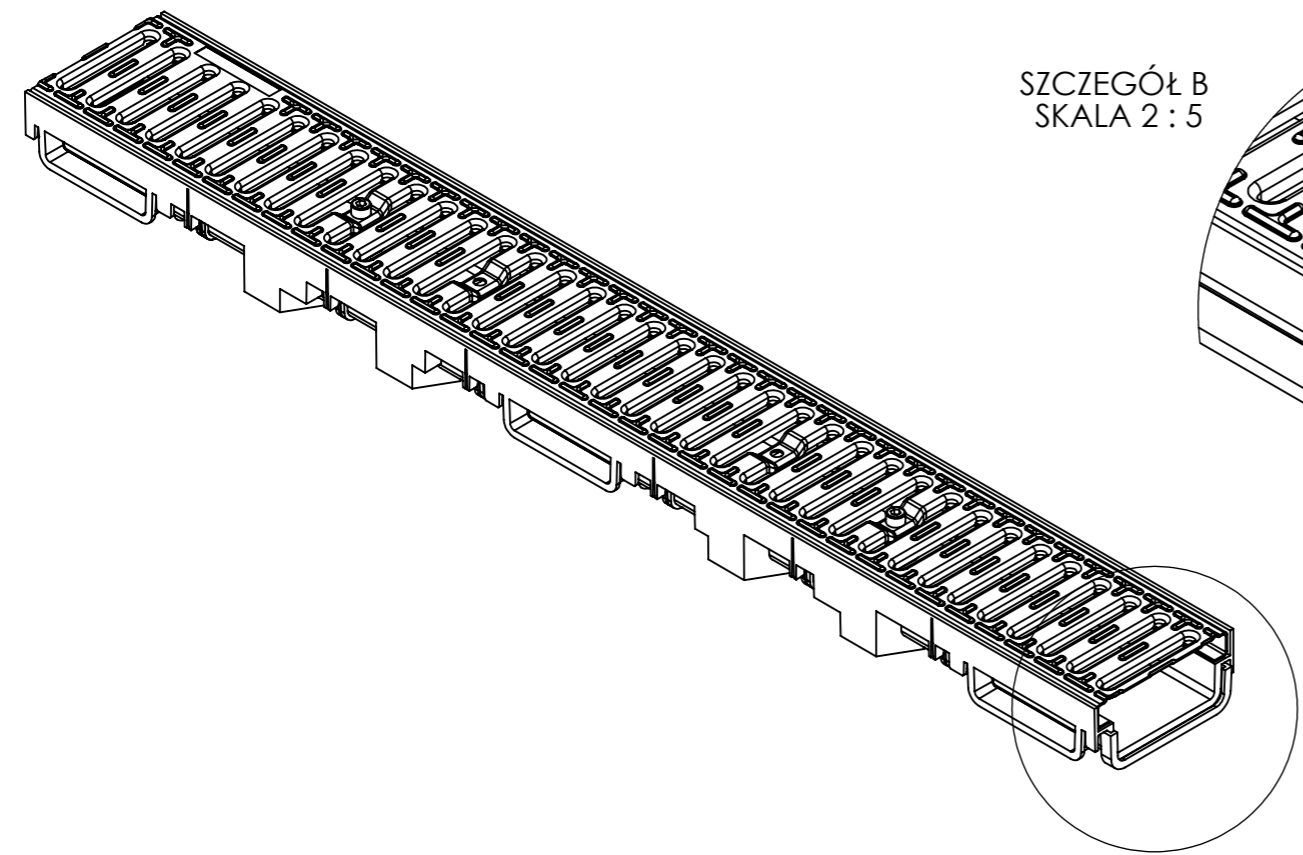
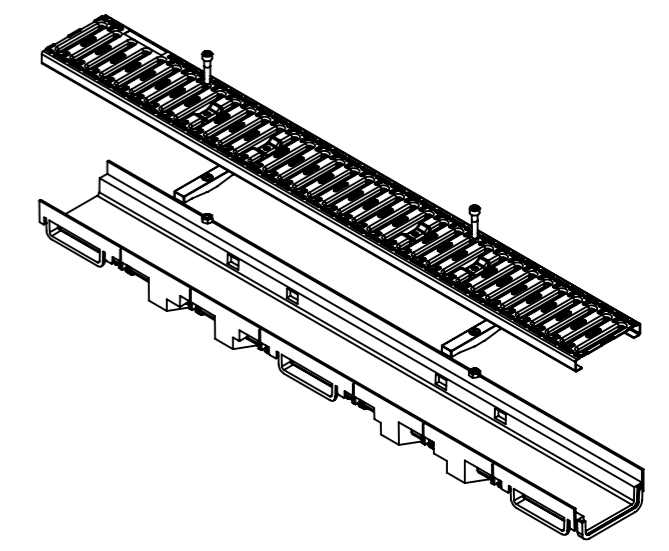
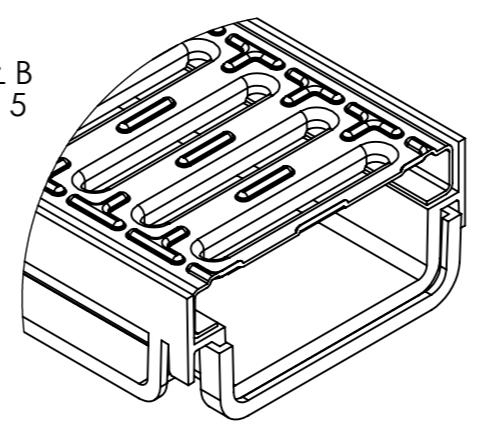
SZCZEGÓŁ C
SKALA 2:5



PRZEKRÓJ A-A



SZCZEGÓŁ B
SKALA 2:5



NR ELEMENTU	NUMER CZĘŚCI	OPIS	ILOŚĆ
1	RUSZT STALOWY 1000	BLACHA STALOWA OCYNK	1
2	BLOKADA	POLIPROPYLEN PP	2
3	ŚRUBA SM-8X40	STAL OCYNK	2
4	NAKRĘTKA M8	STAL OCYNK	2
5	KORYTO-NISKIE	POLIPROPYLEN PP	1

Nazwa wyrobu:

Odwodnienie liniowe przemysłowe 1000x130x55 z rusztem stalowym.

Kod handlowy:

OLZ55PM D19

