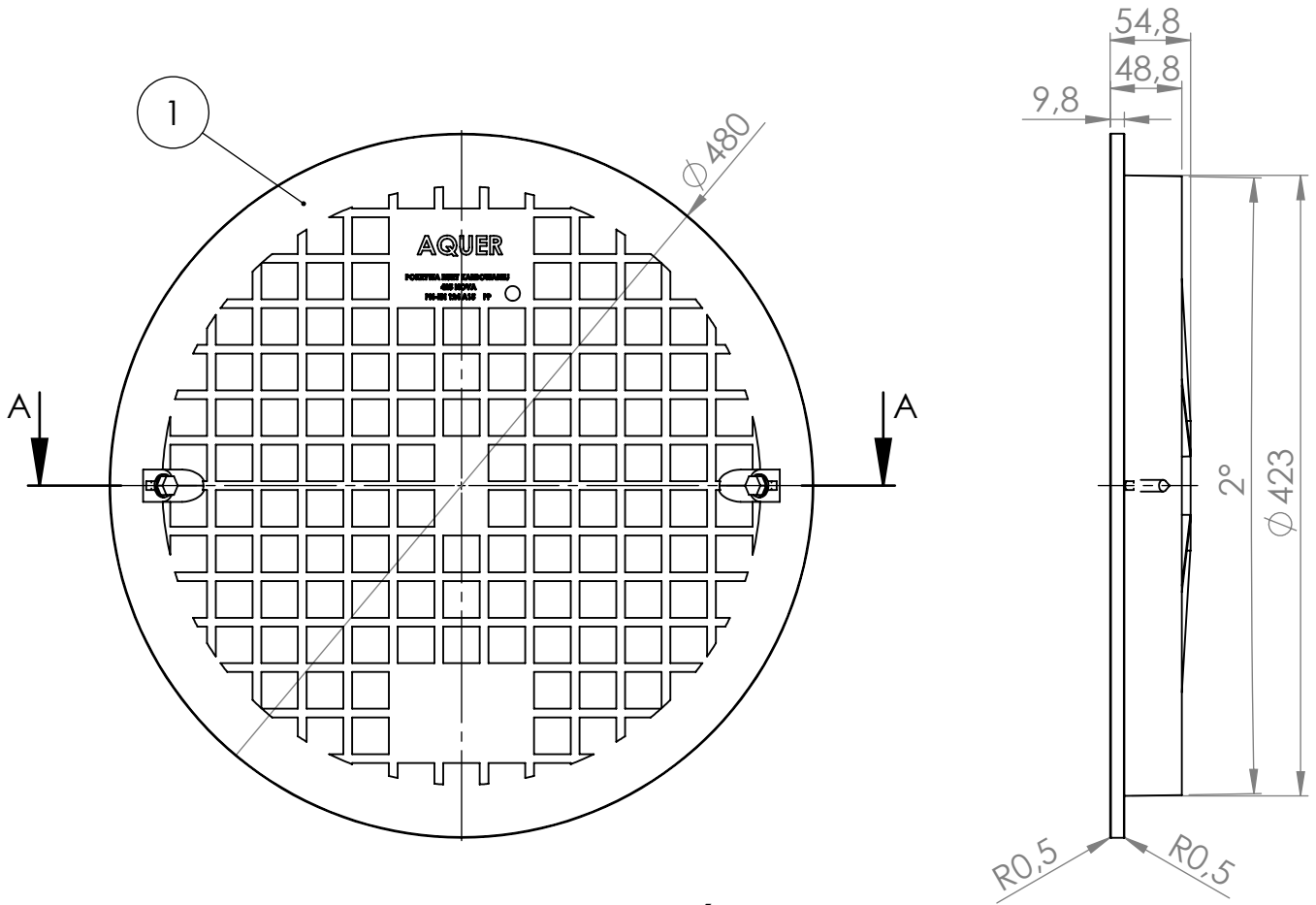
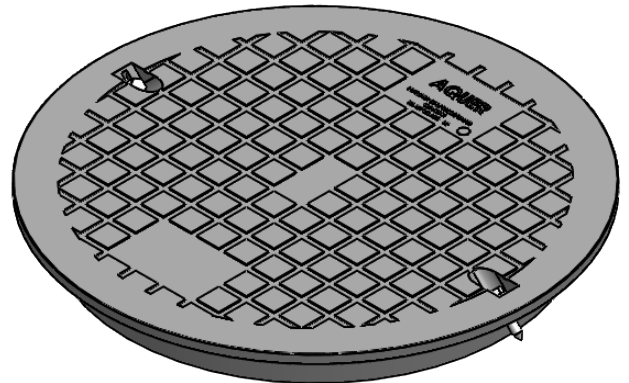
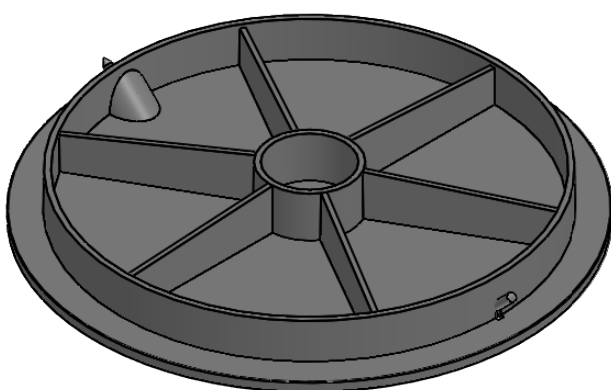
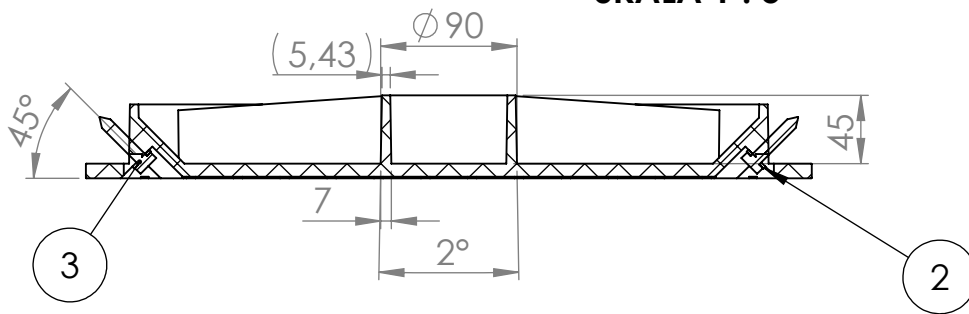


NR. ELEMENTU	NAZWA ELEMENTU	MATERIAŁ	ILOŚĆ SZT.
1	POKRYWA PP	POLIPROPYLEN	1 szt.
2	PODKŁADKA M8	STAL + OCYNK	2 szt.
3	WKREŃ M8x40	STAL + OCYNK	2 szt.



PRZEKRÓJ A-A
SKALA 1 : 5



Nazwa wyrobu:

POKRYWA PP DO RURY KARBOWANEJ 425

Kod handlowy:

DEK425

