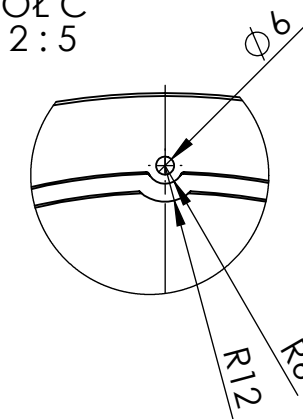
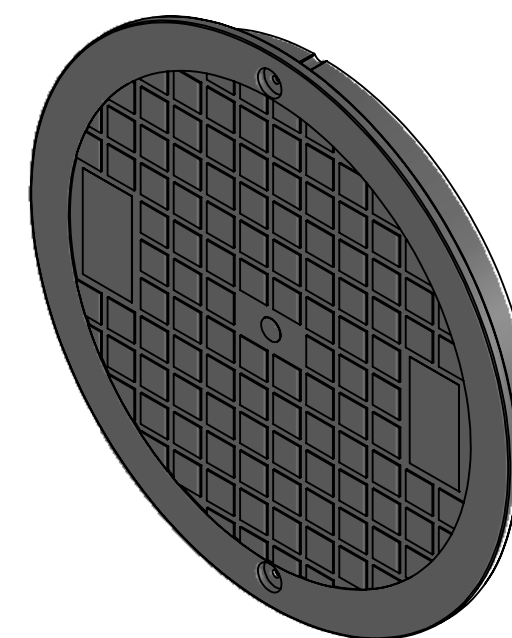
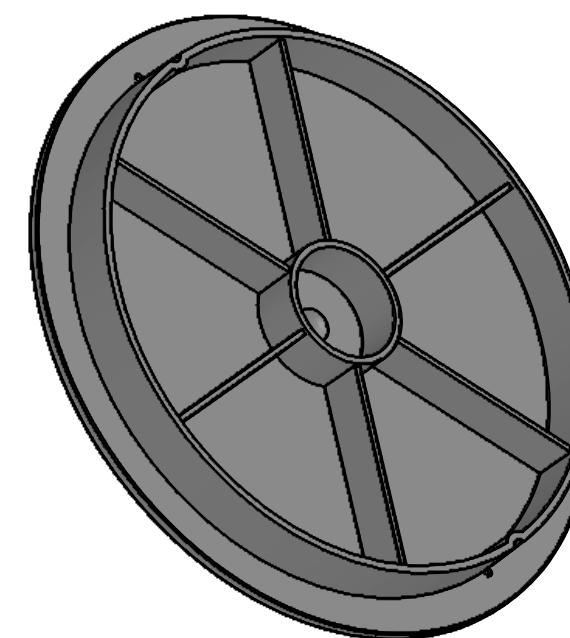
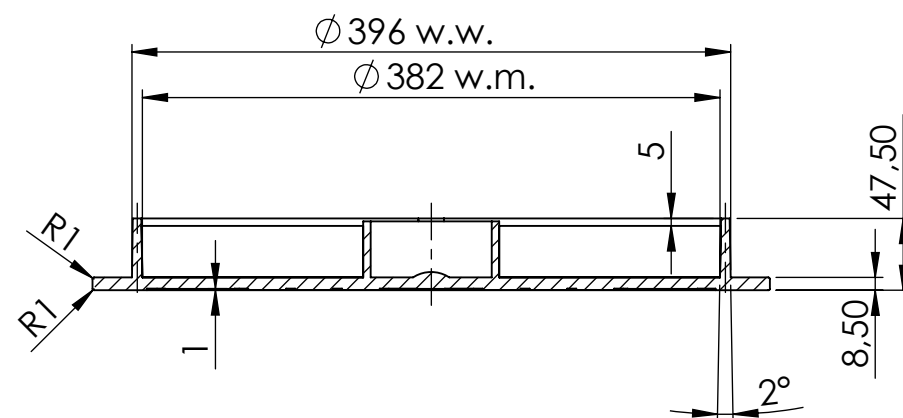


SZCZEGÓŁ C  
SKALA 2 : 5



PRZEKRÓJ B-B



Uwaga:  
1. Brakujące wymiary wg pliku 3D.

CHYBA ŻE OKREŚLONO INACZEJ: WYMIARY SĄ W MILIMETRACH WYKOŃCZENIE POWIERZCHNI: TOLERANCJE: LINIOWA: KĄTOWA:		WYKOŃCZENIE: <b>Mat.- VDI 36CH</b>		STĘP OSTRZE KRAWĘDZIE	NIE SKALUJ RYSUNKU	POPRAWKA
					<b>AQUER M. Dyba, J. Kram Sp. Jawna</b>	
IMIE I NAZWISKO		PODPIS	DATA	TYTUŁ:		
NARYS.	Koś Paweł		04-2012	<b>DEKIEL-RK-400</b>		
SPRAWDZ.	Koś Paweł		04-2012			
ZATWIER.						
WYPROD.						
Z.JAKOŚCI				MATERIAŁ: <b>PP czarny</b>	NR RYSUNKU	A3
				WAGA: 1770 g.	SKALA:1:5	ARKUSZ 1 Z 1
					dekiel-RK-400-AQ	