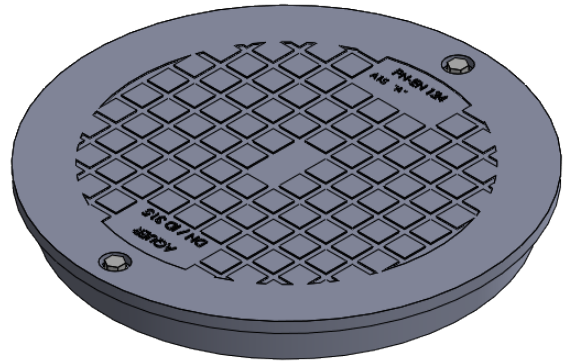
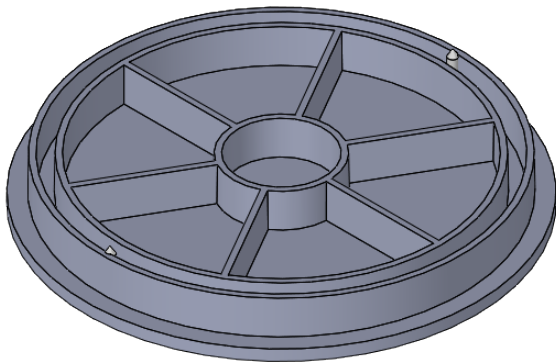
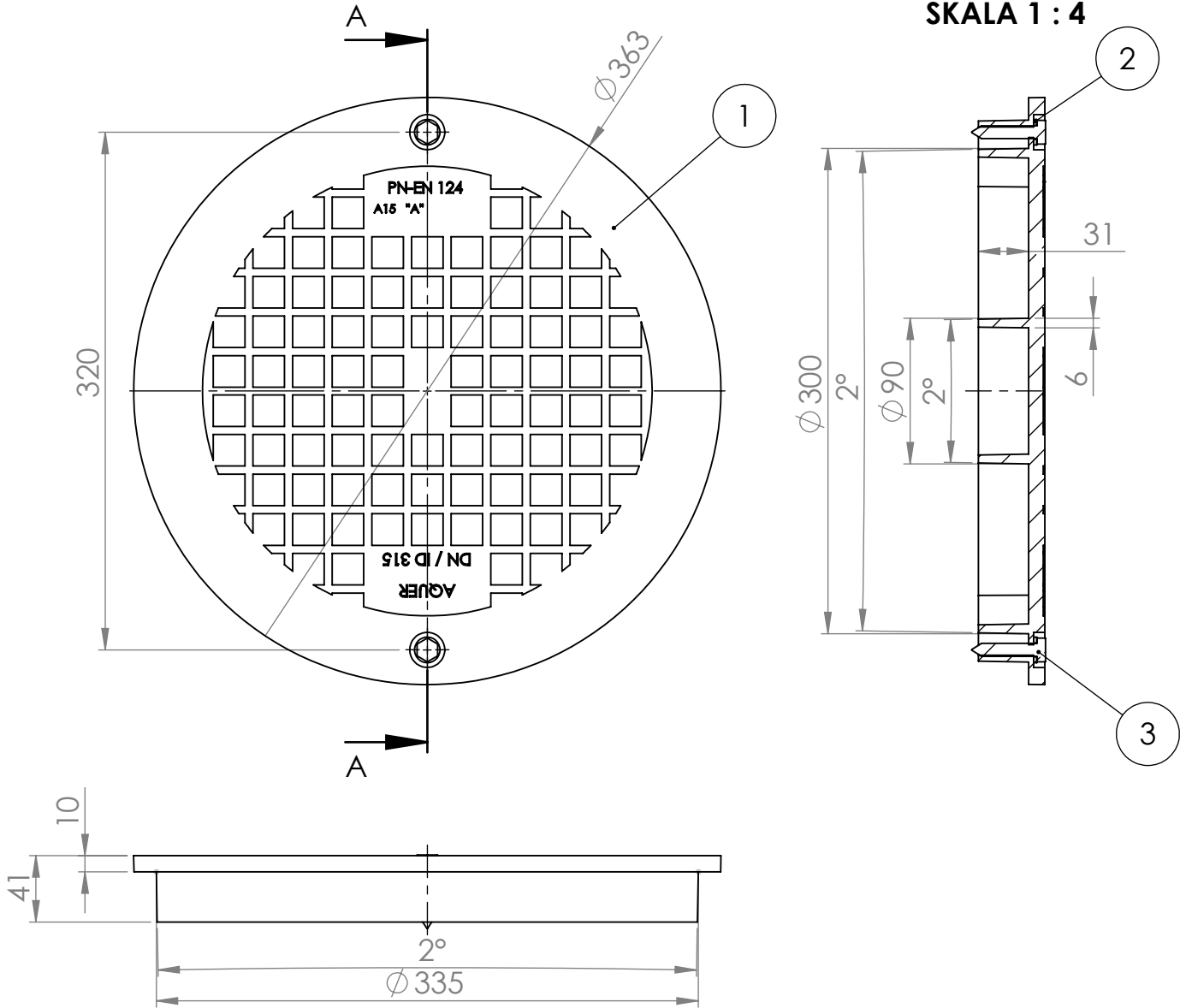


NR. ELEMENTU	NAZWA ELEMENTU	MATERIAŁ	ILOŚĆ SZT.
1	POKRYWA PP	POLIPROPYLEN	1 szt.
2	PODKŁADKA M8	STAL + OCYNK	2 szt.
3	WKREŃT M8x40	STAL + OCYNK	2 szt.

**PRZEKRÓJ A-A
SKALA 1 : 4**



Nazwa wyrobu:

POKRYWA PP DO RURY GŁADKIEJ 315

Kod handlowy:

DEKG315

