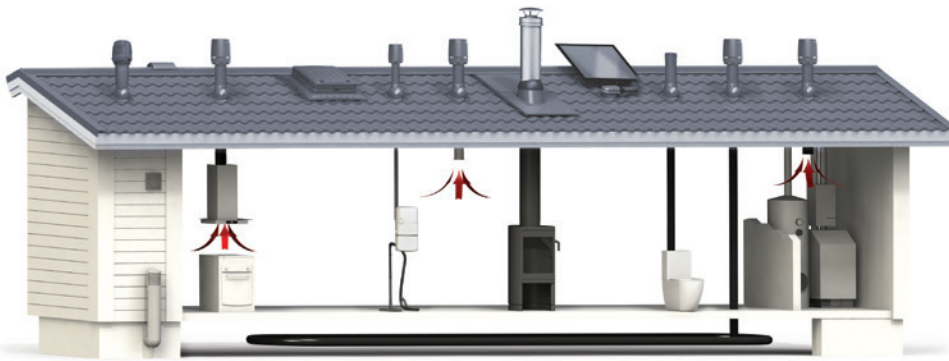




WENTYLATORY DACHOWE



Kolor odniesienia	
	Czarny RAL 9017
	Brazowy RAL 8017
	Zielony RAL 6020
	Szary RAL 7015
	Czerwony RAL 3009
	Ceglasty RAL 8004
	Jasnoszary RAL 7040
	Antracytowy RAL 7016/7024

Rodzina produktów VILPE obejmuje kompletny wybór elementów dachowych oraz urządzeń końcowych do wentylacji. Produkty VILPE to zestawy łatwe w montażu, ponieważ wszystkie narzędzia i instrukcje montażowe znajdują się w opakowaniach. Wyjątkowo długie gwarancje dotyczą wyłącznie zestawów z oryginalnymi produktami VILPE.

Seria P do dachów spadzistych

Wentylatory dachowe oraz wywiewne kominki wentylacyjne typu P instalujemy w połąci dachu przy pomocy odpowiedniego dla danego pokrycia, wodoszczelnego przejścia dachowego. Przejścia dachowe VILPE pasują do większości rodzajów dachów o spadku mniejszym niż 57 stopni. Standardowe rozmiary kominków i wentylatorów dachowych typu P pasują do standardowych przejść dachowych. Produkty rozmiarów XL wymagają użycia przejść dachowych XL.



Modele S do montażu na płaskiej powierzchni

Wyrzutnie powietrza i wentylatory dachowe typu S są przeznaczone do instalacji na kominach wentylacyjnych i wszelkich poziomych płaszczyznach; są także rozwiązaniem dla dachów o delikatnym spadku. Kominki i wentylatory dachowe S są używane między innymi w budynkach wielorodzinnych, wielokondygnacyjnych i szeregowych, gdzie wymagana jest wentylacja dla każdego mieszkania. Wentylator dachowy typu S może być również wykorzystany przy okazji modernizacji budynku, do przebudowy starego systemu wentylacji naturalnej na mechaniczną. Wentylatory dachowe typu S bez płyty montażowej przeznaczone są do bezpośredniego instalowania na przewodach wentylacyjnych. Płyta montażowa jest zawsze w zestawie z kominkami wentylacyjnymi i wentylatorami.



VILPE® - maksymalny kąt nachylenia dachu dla przejść dachowych typu P

Przejście dachowe	Przewód Przejście dachowe XL	Ø 110 mm	Ø 125 mm	Ø 160 mm	Ø 160 mm XL	Ø 200 mm XL	Ø 250 mm XL
Profil "S"	XL Profil "S"	48°	48°	37°	47°	45°	43°
Unitile	-	57°	55°	52°	-	-	-
Uniwersalne blachodachówkowe	XL Uniwersalne	50°	45°	40°	47°	47°	47°
Uniwersalne do dach. stal.	XL Uniwersalne	45°	40°	27°	47°	47°	47°
-	XL Classic	-	-	-	47°	47°	47°
Classic Vino	-	57°	55°	52°	-	-	-
HS do gontów / łupków	XL Bitumiczne	59°	57°	52°	47°	48°	45°
Bitumiczne HL 200	XL Bitumiczne HL 200	*	*	*	*	*	*
Nera	-	57°	57°	50°	-	-	-
Evo	-	39°	38°	30°	-	-	-
Aalto	-	55°	50°	45°	-	-	-
Hyygge	-	40°	35°	30°	-	-	-
Nova	-	45°	45°	45°	-	-	-

* Bitumiczne przejście dachowe HL 200 zaprojektowane jest do dachów płaskich o maksymalnym spadku nie większym niż 20%, czyli 1:5 (11.5 stopnia).

Przy maksymalnym kącie nachylenia dachu upewnić się, czy konstrukcja dachu nie uniemożliwia montażu.

Uwaga! Wartości kątów nachylenia dachów przedstawione w tabeli mają charakter orientacyjny. W sytuacjach skrajnych, wysokość profilu pokrycia dachowego lub otwory montażowe mogą powodować zmianę tych wartości.



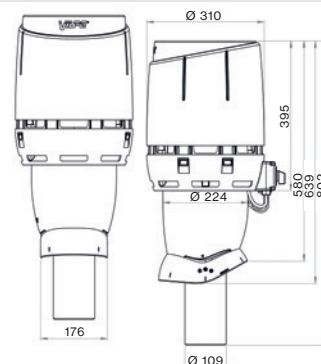
Kolor Nr produktu

VILPE® ECO110P/500 FLOW WENTYLATOR DACHOWY

Zastosowanie: Energooszczędny izolowany wentylator dachowy z głowicą FLOW. Wykorzystuje silnik EC do wentylacji radonowej z napięciem sterującym 0-10V. Posiada zintegrowany wyłącznik serwisowy. Nadaje się również do wentylacji ekologicznej toalety. Silnik ma specjalne zabezpieczenie i ustawienie na 3V. Do regulacji pracy wentylatora konieczne jest zastosowanie potencjometru zamawianego oddzielnie (patrz str. 13). Regulatory VILPE ECo i przejście VILPE zamawiane są osobno, w zależności od rodzaju pokrycia dachu.

Zawartość opakowania: Wentylator dachowy, śruby, instrukcja montażu, obsługi i konserwacji.

- Czarny 350272
- Szary 350277
- Ceglasty 350279

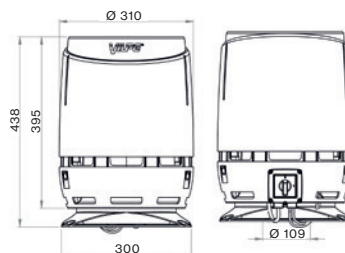


VILPE® ECO110S FLOW WENTYLATOR DACHOWY + PŁYTA MONTAŻOWA 300X300

Zastosowanie: Energooszczędny wentylator dachowy z głowicą FLOW z silnikiem EC do usuwania radonu. Nadaje się również do wentylacji ekologicznej toalety. Silnik ma specjalne zabezpieczenie i ustawienie na 3V. Do regulacji pracy wentylatora konieczne jest zastosowanie potencjometru zamawianego oddzielnie (patrz str. 13).

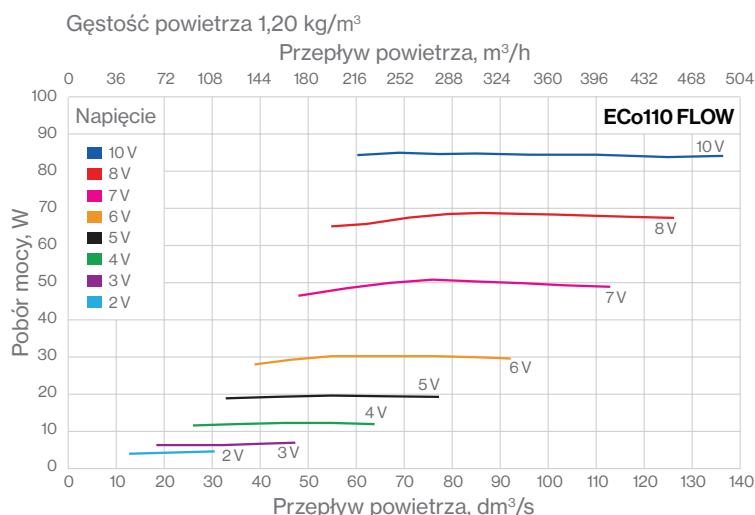
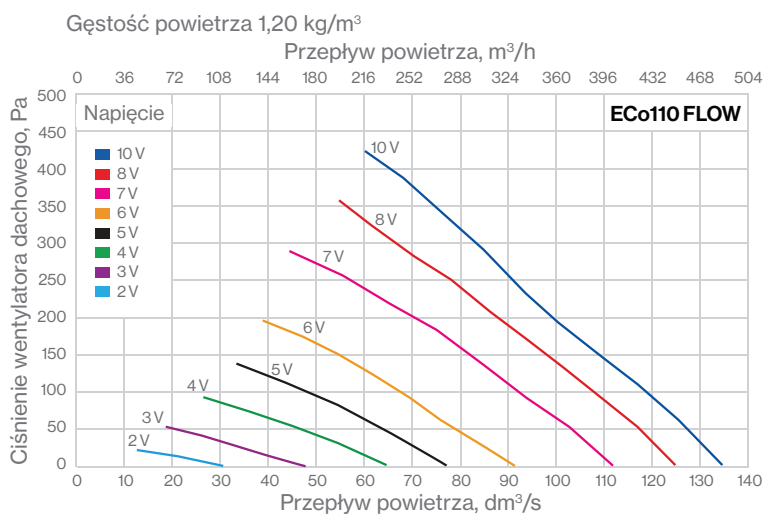
Zawartość opakowania: Wentylator dachowy, płyta montażowa, śruby, instrukcja montażu, obsługi i konserwacji.

- Czarny 350282
- Szary 350287
- Ceglasty 350289
- Jasnoszary 350281



SZCZEGÓŁY ELEKTRYCZNE

Typ wentylatora	ECo110 FLOW
Silnik	Stołoprądowy EC
Wejście zasilania	83 W
Prąd elektryczny	0.75 A
Napięcie nominalne	230 V / 50 Hz
Prędkość	3200 r/min
Regulator prędkości	0-10 V



U	V	2	3	4	5	6	7	8	10
qv	dm ³ /s	21.2	32.7	45.4	54.8	69.7	84.8	93.8	101
qv	m ³ /h	76.3	118	163	197	251	305	338	364
pF	Pa	17.2	30.4	57.0	83.1	96.0	137	173	196
Pe	W	4.7	7.2	13.0	19.9	30.3	50.1	68.4	84.2
N	1/min	792	1128	1553	1874	2206	2653	2947	3157

Przewód wentylacyjny

		*	*	*	*	*	75.3	*	*
LW63	dB	*	*	*	*	*	75.3	*	*
LW125	dB	*	67.5	75.2	76.6	80.1	82.1	84.2	85.2
LW250	dB	51.9	60.8	74.5	72.0	77.1	80.7	82.5	83.5
LW500	dB	*	51.8	61.1	64.7	69.3	74.5	77.4	79.3
LW1000	dB	*	44.8	52.5	57.1	61.8	67.2	70.1	73.0
LW2000	dB	*	*	41.8	47.0	51.6	56.5	59.2	61.0
LW4000	dB	*	*	33.3	39.8	45.9	51.6	54.7	56.7
LW8000	dB	*	*	*	*	35.8	42.8	46.3	48.4
LW	dB	*	*	78.5	79.2	82.7	85.4	87.4	88.5
LWA	dB(A)	*	55.7	66.3	67.0	71.6	75.9	78.2	79.8

Środowisko

		*	47.2	51.3	55.0	56.3	57.6	58.1	58.9
LW63	dB	*	47.2	51.3	55.0	56.3	57.6	58.1	58.9
LW125	dB	*	45.3	52.0	55.3	58.4	61.5	63.1	64.5
LW250	dB	41.5	50.4	58.5	62.7	68.5	76.4	73.3	74.5
LW500	dB	*	48.8	56.3	62.6	65.7	70.8	73.7	76.6
LW1000	dB	*	44.9	52.6	57.9	62.7	67.5	70.5	72.7
LW2000	dB	*	42.8	52.4	58.4	63.6	68.5	71.4	73.4
LW4000	dB	*	*	43.8	51.0	56.8	62.3	65.5	67.8
LW8000	dB	*	*	*	40.0	46.9	53.6	57.4	60.0
LW	dB	*	55.1	62.6	67.6	72.2	78.6	78.8	81.0
LWA	dB(A)	*	50.4	58.7	64.5	69.2	75.0	76.9	79.0



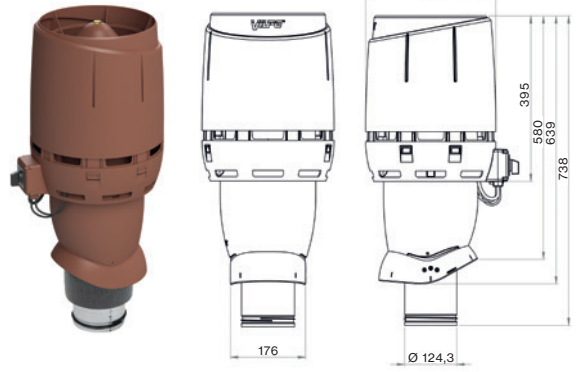
VILPE® ECO125P/500 FLOW WENTYLATOR DACHOWY

Zastosowanie: Do wyrzutu zużytego powietrza w systemach wentylacji mechanicznej (wymuszonej). Energooszczędny zaizolowany wentylator dachowy FLOW z silnikiem DC i sterowaniem 0-10V. Do instalacji wymagane jest przejście dachowe VILPE dopasowane do pokrycia dachowego. Zestaw można uzupełnić o regulator VILPE ECo lub system wentylacji Eco Ideal Wireless. Współpracuje także z okapem kuchennym systemu Cichej Kuchni VILPE.
Wymiary: Przewód wewnętrzny Ø 125 mm, przewód zewnętrzny Ø 225 mm, wysokość ponad dach około 500 mm.

Zawartość opakowania: Wentylator dachowy, wkręty, instrukcje montażu, działania i konserwacji.

Kolor **Nr produktu**

- Czarny 350242
- Brązowy 350244
- Szary 350247
- Czerwony 350248
- Ceglasty 350249
- Jasnoszary 350241
- Antarcytowy 35024G



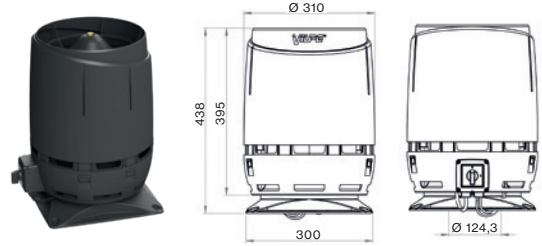
VILPE® ECO125S FLOW WENTYLATOR DACHOWY + PŁYTA MONTAŻOWA 300X300

Zastosowanie: Do wyrzutu zużytego powietrza w systemach wentylacji mechanicznej (wymuszonej). Energooszczędny zaizolowany wentylator dachowy FLOW z silnikiem EC i sterowaniem 0-10V. Montaż na dukcie wentylacyjnym z zastosowaniem płyty montażowej, która jest w zestawie lub na przewodzie wentylacyjnym. Zestaw można uzupełnić o regulator VILPE ECo lub system wentylacji ECo Ideal Wireless. Współpracuje także z okapem kuchennym systemu Cichej Kuchni VILPE.

Wymiary: Wewnętrzne Ø 125 mm, płyta montażowa 300 x 300 mm.

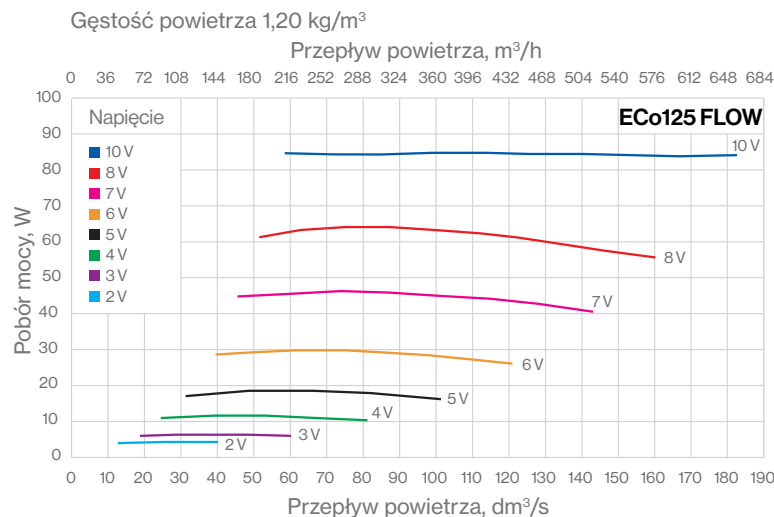
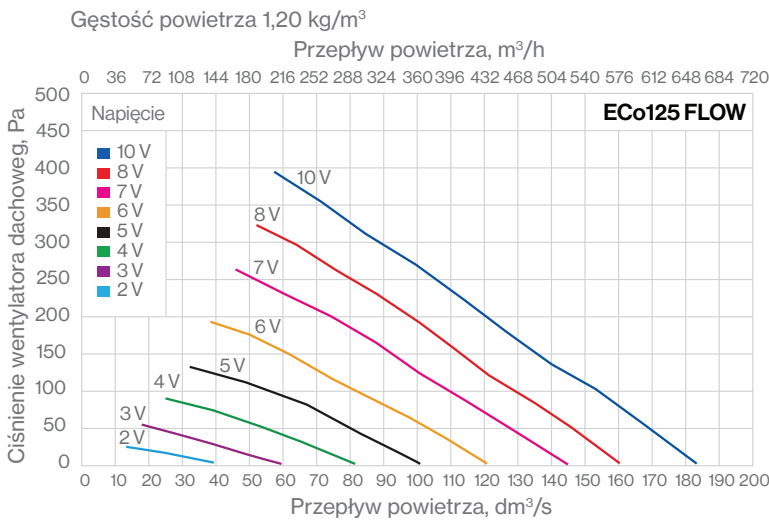
Zawartość opakowania: Wywietrznik, płyta montażowa, uszczelka, wkręty oraz ocynkowany przewód wentylacyjny.

- Czarny 350202
- Szary 350207
- Ceglasty 350209



SZCZEGÓŁY ELEKTRYCZNE

Typ wentylatora	ECo125 FLOW
Silnik	Stałoprądowy EC
Wejście zasilania	83 W
Prąd elektryczny	0.75 A
Napięcie nominalne	230 V / 50 Hz
Prędkość	3200 r/min
Regulator prędkości	0-10 V



U	V	2	3	4	5	6	7	8	10
qv	dm ³ /s	25.9	38.9	53.0	66.2	86.0	102	112	126
qv	m ³ /h	93.2	140	191	238	310	367	403	454
pF	Pa	17.6	32.3	54.2	80.6	94.5	126	159	188
Pe	W	4.1	6.5	11.4	18.8	29.3	45.0	62.0	84.8
N	1/min	766	1088	1446	1786	2129	2488	2770	3069
Przewód wentylacyjny									
LW63	dB	*	*	*	*	*	77.5	71.7	78.3
LW125	dB	*	55.4	60.1	64.0	68.2	70.7	71.5	72.8
LW250	dB	*	47.5	53.3	59.3	62.2	65.8	67.6	70.0
LW500	dB	*	*	42.5	47.0	50.6	53.9	56.4	58.8
LW1000	dB	*	*	30.0	33.8	38.2	41.6	44.1	46.7
LW2000	dB	*	*	*	*	30.6	34.6	37.4	40.4
LW4000	dB	*	*	*	*	*	32.4	36.3	40.1
LW8000	dB	*	*	*	*	*	32.0	35.8	39.5
LW	dB	*	*	*	*	71.2	78.5	75.5	79.9
LWA	dB(A)	*	*	48.0	52.5	56.1	59.7	61.1	63.2
Środowisko									
LW63	dB	*	*	44.7	47.6	50.4	52.3	54.7	56.3
LW125	dB	38.2	43.9	48.9	52.8	56.8	57.6	60.6	61.6
LW250	dB	35.0	42.7	49.0	53.4	58.2	61.3	64.2	66.4
LW500	dB	44.8	48.3	54.4	58.9	62.7	65.6	68.7	70.8
LW1000	dB	43.8	49.7	54.0	57.5	61.4	64.6	67.5	69.8
LW2000	dB	*	41.8	52.7	59.4	64.4	67.1	69.4	71.1
LW4000	dB	*	*	39.4	47.5	54.1	59.2	64.3	67.0
LW8000	dB	*	*	*	37.8	45.5	52.4	56.9	60.5
LW	dB	*	53.7	59.6	64.4	68.8	71.7	74.6	76.7
LWA	dB(A)	46.2	51.8	58.3	63.5	68.1	71.1	74.0	76.1



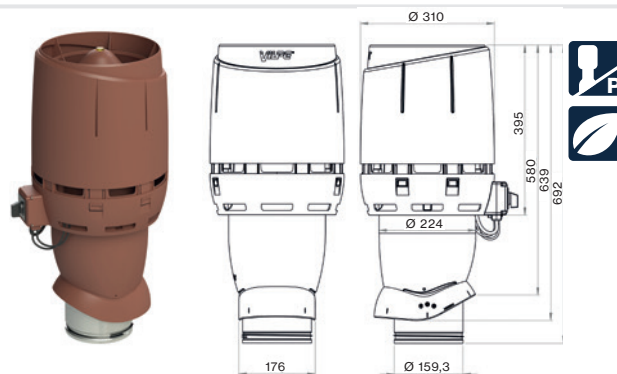
Kolor **Nr produktu**

VILPE® ECo160P/500 FLOW WENTYLATOR DACHOWY

Zastosowanie: Do wyrzutu zużytego powietrza w systemach wentylacji mechanicznej (wymuszonej). Energooszczędny zaizolowany wentylator dachowy FLOW z silnikiem EC i sterowaniem 0-10V. Do instalacji wymagane jest przejście dachowe VILPE dopasowane do pokrycia dachowego. Zestaw można uzupełnić o regulator VILPE ECo lub system wentylacji Eco Ideal Wireless. Współpracuje także z okapem kuchennym systemu Cichej Kuchni VILPE.

Wymiary: Przewód wewnętrzny Ø 160 mm, przewód zewnętrzny Ø 225 mm, wysokość ponad dach około 500 mm.

- Czarny 350252
- Brazowy 350254
- Szary 350257
- Czerwony 350258
- Ceglasty 350259
- Jasnoszary 350251
- Antarctyczny 35025G



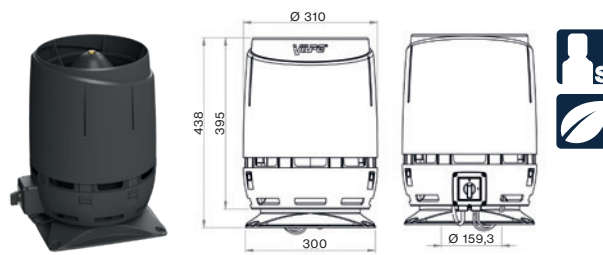
VILPE® ECo160S FLOW WENTYLATOR DACHOWY + PŁYTA MONTAŻOWA 300X300

Zastosowanie: Do wyrzutu zużytego powietrza w systemach wentylacji mechanicznej (wymuszonej). Energooszczędny zaizolowany wentylator dachowy FLOW z silnikiem DC i sterowaniem 0-10V. Montaż na dukcie wentylacyjnym z zastosowaniem płyty montażowej, która jest w zestawie lub na przewodzie wentylacyjnym. Zestaw można uzupełnić o regulator VILPE® ECo lub system wentylacji Eco Ideal Wireless. Współpracuje także z okapem kuchennym systemu Cichej Kuchni VILPE®.

Wymiary: Wewnętrzne Ø 160 mm, płyta montażowa 300 x 300 mm.

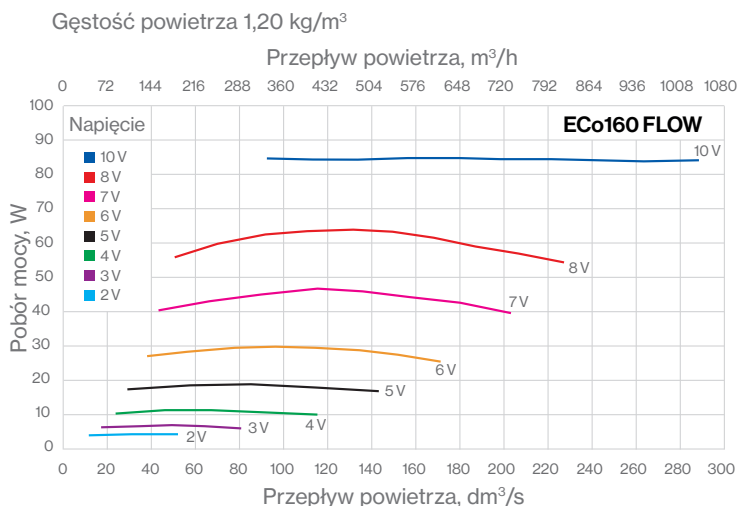
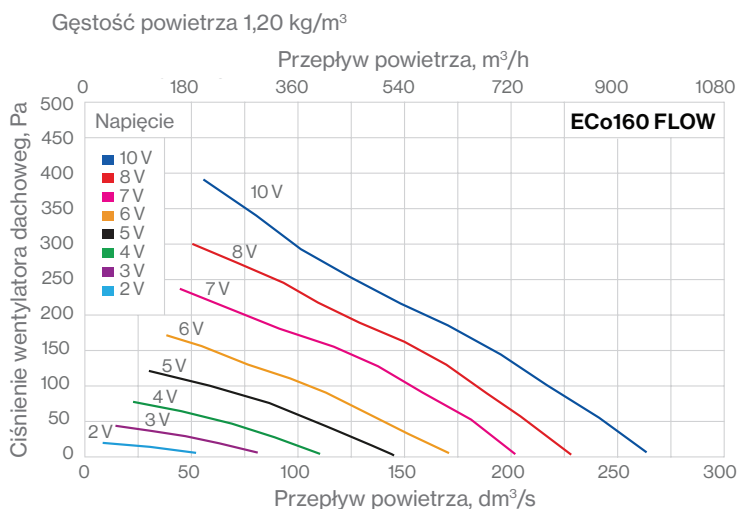
Zawartość opakowania: Wywietrznik, płyta montażowa, uszczelka, wkręty oraz ocynkowany przewód wentylacyjny.

- Czarny 350212
- Szary 350217
- Ceglasty 350219



SZCZEGÓŁY ELEKTRYCZNE

Typ wentylatora	ECo160 FLOW
Silnik	Stałoprądowy EC
Wejście zasilania	85 W
Prąd elektryczny	0,7 A
Napięcie nominalne	230 V / 50 Hz
Prędkość	2580 r/min
Regulator prędkości	0-10 V



U	V	2	3	4	5	6	7	8	10
qv	dm ³ /s	32.1	49.1	68.5	86.2	113	135	149	170
qv	m ³ /h	116	177	247	310	407	486	536	612
pF	Pa	15.8	31.0	49.2	77.5	94.5	130	164	182
Pe	W	4.1	6.8	11.4	19.2	29.7	46.3	63.8	82.6
N	1/min	616	879	1145	1430	1699	2000	2228	2431
Przewód wentylacyjny									
LW63	dB	*	*	*	64.0	65.2	68.1	69.7	71.6
LW125	dB	*	59.6	63.3	70.9	70.5	72.9	74.3	76.3
LW250	dB	*	50.8	57.7	62.6	66.4	70.0	72.4	72.9
LW500	dB	38.4	45.8	51.4	55.8	59.6	62.8	65.0	67.1
LW1000	dB	30.9	40.8	47.1	51.9	55.7	59.2	61.4	63.2
LW2000	dB	*	30.4	39.5	46.3	51.5	55.0	57.5	59.7
LW4000	dB	*	*	*	38.0	44.0	49.4	52.9	55.8
LW8000	dB	*	*	*	*	37.2	44.1	48.4	51.4
LW	dB	*	62.6	*	72.4	73.1	75.9	77.7	79.3
LWA	dB(A)	*	48.6	54.1	60.3	62.5	66.0	68.3	70.1
Środowisko									
LW63	dB	*	*	*	*	48.9	51.9	54.2	54.6
LW125	dB	*	44.2	47.8	54.1	54.0	56.9	59.4	62.4
LW250	dB	*	43.9	50.4	54.4	57.9	61.7	64.5	65.9
LW500	dB	*	43.8	49.4	53.9	58.4	61.8	63.0	65.2
LW1000	dB	*	43.0	49.6	54.4	58.2	62.0	64.2	66.1
LW2000	dB	*	38.2	46.4	53.2	58.4	62.6	65.3	67.5
LW4000	dB	*	*	36.7	44.7	50.7	56.1	59.8	62.9
LW8000	dB	*	*	*	38.1	46.8	53.9	58.3	61.4
LW	dB	*	*	56.3	61.2	65.0	68.9	71.3	73.5
LWA	dB(A)	*	46.5	53.3	58.8	63.3	67.5	70.1	72.4



Kolor Nr produktu

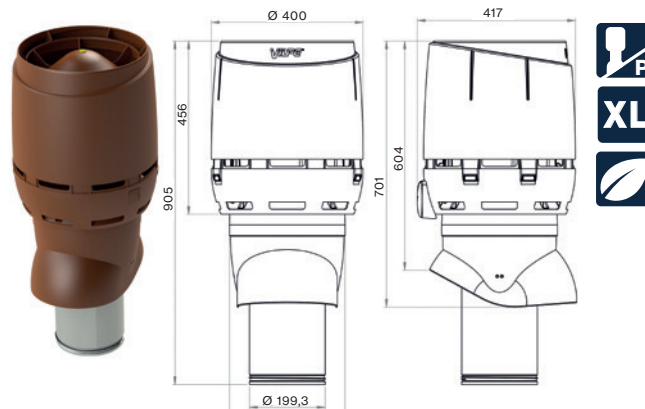
VILPE® ECO200P/500 FLOW XL WENTYLATOR DACHOWY

Zastosowanie: Do wyrzutu zużytego powietrza w systemach wentylacji mechanicznej (wymuszonej). Energooszczędny zaizolowany wentylator dachowy FLOW z silnikiem DC i sterowaniem 0-10V. Do instalacji wymagane jest przejście dachowe VILPE XL dopasowane do pokrycia dachowego. Zestaw można uzupełnić o regulator VILPE ECo lub system wentylacji Eco Ideal Wireless. Współpracuje także z okapem kuchennym systemu Cichej Kuchni VILPE.

Wymiary: Przewód wewnętrzny Ø 200 mm, przewód zewnętrzny Ø 300 mm, wysokość ponad dach około 500 mm.

Zawartość opakowania: Wentylator dachowy, wkręty, instrukcje montażu, działania i konserwacji.

- Czarny 350302
- Brązowy 350304
- Szary 350307
- Czerwony 350308
- Ceglasty 350309



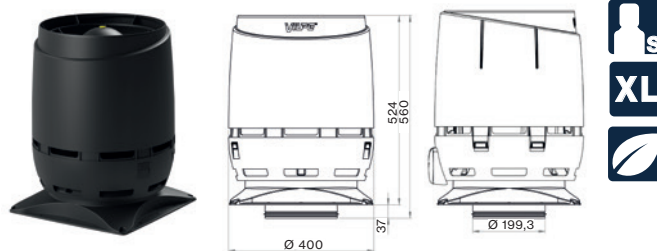
VILPE® ECO200S FLOW XL WENTYLATOR DACHOWY + PŁYTA MONTAŻOWA 400X400

Zastosowanie: Do wyrzutu zużytego powietrza w systemach wentylacji mechanicznej (wymuszonej). Energooszczędny zaizolowany wentylator dachowy FLOW z silnikiem DC i sterowaniem 0-10V. Montaż na dukcie wentylacyjnym z zastosowaniem płyty montażowej, która jest w zestawie lub na przewodzie wentylacyjnym. Zestaw można uzupełnić o regulator VILPE ECo lub system wentylacji ECo Ideal Wireless. Współpracuje także z okapem kuchennym systemu Cichej Kuchni VILPE.

Wymiary: Wewnętrzne Ø 200 mm, płyta montażowa 300 x 300 mm.

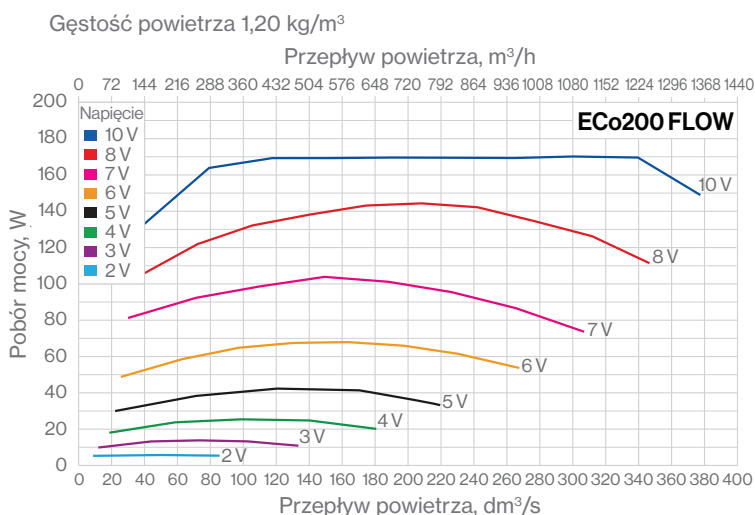
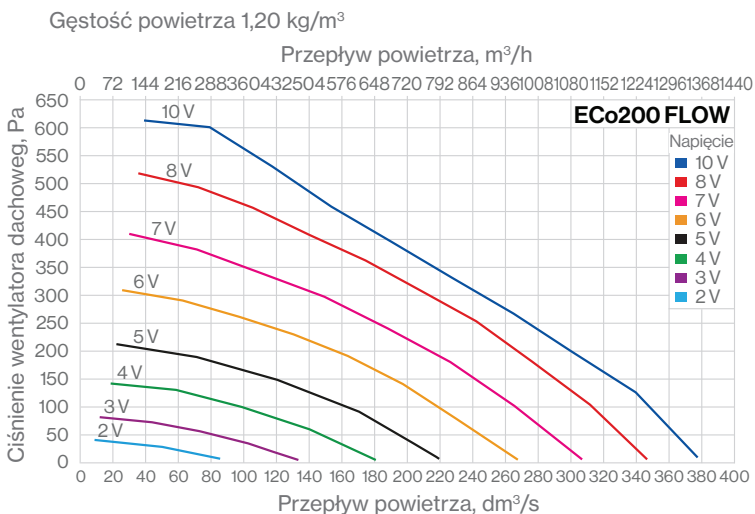
Zawartość opakowania: Wywietrznik, płyta montażowa, uszczelka, wkręty oraz ocynkowany przewód wentylacyjny.

- Czarny 350312
- Szary 350317



SZCZEGÓŁY ELEKTRYCZNE

Typ wentylatora	ECo200 FLOW
Silnik	Stałoprądowy EC
Wejście zasilania	170 W
Prąd elektryczny	1.40 A
Napięcie nominalne	230 V / 50 Hz
Prędkość	2510 r/min
Regulator prędkości	0-10 V



U	V	2	3	4	5	6	7	8	10
qv	dm ³ /s	50.4	73.4	98.5	119	164	189	208	227
qv	m ³ /h	181	264	355	428	590	680	749	817
pF	Pa	26.3	57.2	100	149	188	243	310	333
Pe	W	6.3	12.8	25.2	42.1	69.1	103	144	170
N	1/min	650	946	1252	1518	1812	2068	2313	2513

Przewód wentylacyjny

Przewód wentylacyjny	dB	2	3	4	5	6	7	8	10
LW63	dB	*	*	60.8	65.3	69.8	70.6	72.8	73.1
LW125	dB	49.2	58.0	64.1	66.4	68.1	70.8	73.1	74.7
LW250	dB	44.3	52.4	57.8	63.3	68.4	70.7	73.1	73.4
LW500	dB	39.6	46.5	52.1	56.8	60.7	63.8	66.3	67.8
LW1000	dB	39.3	43.9	47.9	52.6	56.4	59.8	62.0	63.2
LW2000	dB	*	37.5	47.6	51.9	56.2	58.7	61.1	62.3
LW4000	dB	*	*	37.2	44.1	51.3	55.8	59.1	61.3
LW8000	dB	*	*	*	34.9	42.4	47.7	51.5	53.4
LW	dB	*	61.0	66.7	70.3	74.0	76.0	78.3	79.2
LWA	dB(A)	42.5	49.4	55.5	60.0	64.2	67.2	69.8	71.0

Środowisko

Środowisko	dB	2	3	4	5	6	7	8	10
LW63	dB	*	44.0	48.8	52.9	56.1	58.6	60.3	61.6
LW125	dB	38.8	47.8	56.3	57.0	57.0	59.5	62.2	63.6
LW250	dB	39.3	47.8	54.2	59.6	63.9	67.6	70.4	70.7
LW500	dB	38.1	48.0	52.3	58.3	61.5	64.0	67.1	68.2
LW1000	dB	40.9	46.0	51.0	55.2	59.0	62.6	65.3	66.8
LW2000	dB	28.8	43.9	52.5	56.7	60.7	63.6	66.1	67.3
LW4000	dB	*	*	37.7	45.0	52.1	56.6	60.2	62.4
LW8000	dB	*	*	32.0	41.7	50.8	56.4	60.4	62.3
LW	dB	46.6	54.4	61.0	64.9	68.5	71.7	74.5	75.6
LWA	dB(A)	42.3	50.8	57.1	61.8	65.7	69.0	71.8	73.2

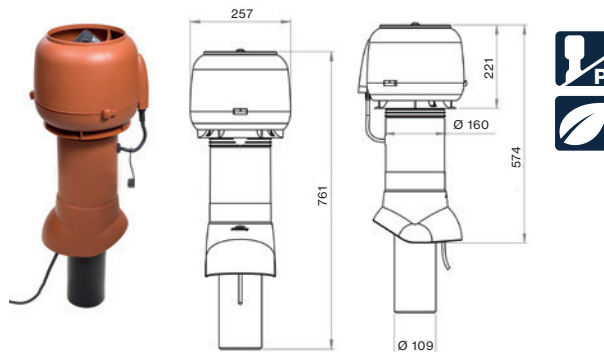


Kolor Nr produktu

VILPE® ECO110P/Ø110/500 WENTYLATOR DACHOWY

Opis: Energooszczędny wentylator dachowy z silnikiem prądu stałego do wentylacji radonowej. Nadaje się również do wentylacji ekologicznej toalety. Silnik jest specjalnie zabezpieczony i wstępnie ustawiony na 3V. W razie potrzeby można regulować za pomocą potencjometru umieszczonego w osłonie wentylatora dachowego. Nie jest potrzebny oddzielny kontroler. Przejście VILPE w zależności od pokrycia dachowego jest dobierane osobno.
Zawartość: Wentylator dachowy, śruby, instrukcja montażu, obsługi i konserwacji.
 Produkt dostępny na zamówienie.

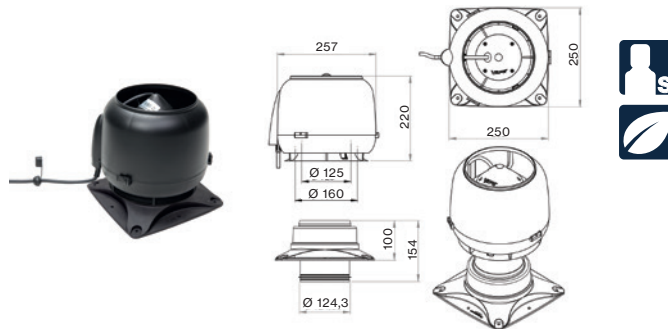
Czarny 737352
 Szary 737357
 Czerwony 737358
 Ceglasty 737359



VILPE® ECO110S/Ø110 WENTYLATOR DACHOWY + PŁYTA MONTAŻOWA

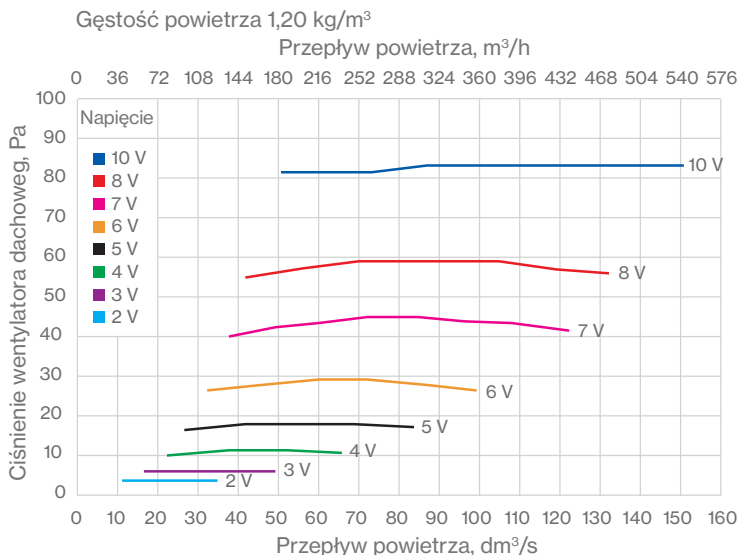
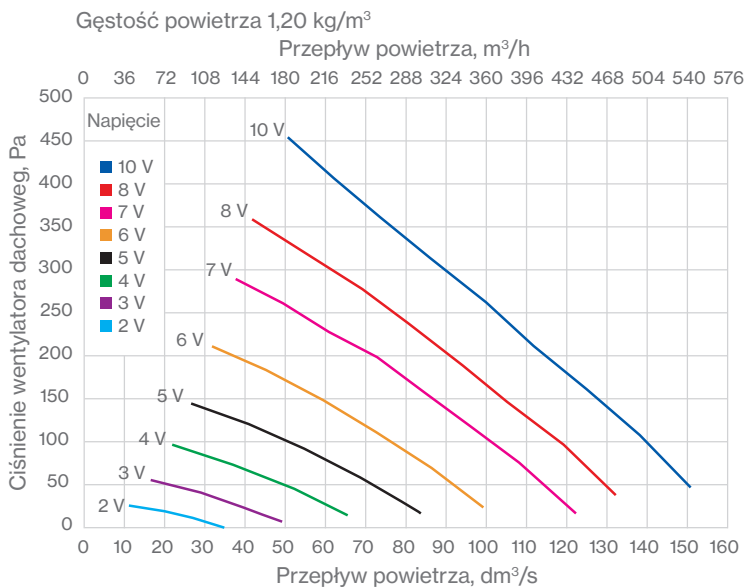
Opis: Energooszczędny wentylator dachowy z silnikiem prądu stałego do wentylacji radonowej. Nadaje się również do wentylacji garażu lub ekologicznej toalety. Kompatybilny z rurą izolowaną VILPE 110 mm lub inną rurą o wymiarach zewnętrznych Ø 160 mm. Silnik jest specjalnie zabezpieczony i wstępnie ustawiony na 3V. W razie potrzeby można regulować za pomocą potencjometru umieszczonego w osłonie wentylatora dachowego. Nie jest potrzebny oddzielny kontroler. W komplecie płyta montażowa.
Zawartość: Wentylator dachowy, zestaw montażowy, śruby, Instrukcja montażu, obsługi i konserwacji.
 Produkt dostępny na zamówienie.

Czarny 737532
 Szary 737537
 Czerwony 737538
 Ceglasty 737539
 Jasnoszary 737531



SZCZEGÓŁY ELEKTRYCZNE

Typ wentylatora	ECo110
Silnik	stałoprądowy EC
Wejście zasilania	83 W
Prąd elektryczny	0.75 A
Napięcie nominalne	230 V / 50 Hz
Prędkość	3200 r/min
Capacitor	1.5 µF
Regulator prędkości	0-10 V



U	V	2	3	4	5	6	7	8	10
qv	dm ³ /s	10.9	28.6	36.9	54.7	59.2	72.7	80.6	99.8
qv	m ³ /h	39.2	103	133	197	213	262	290	359
pF	Pa	26.3	40.8	74.3	91.9	148	198	239	263
Pe	W	3.9	6.5	11.0	17.9	28.5	44.4	58.7	83.9
N	1/min	772	1099	1452	1771	2113	2477	2731	3049
Przewód wentylacyjny									
LW63	dB	55.6	59.1	63.8	66.1	67.5	69.4	71.0	72.9
LW125	dB	54.9	59.2	63.7	66.4	70.5	73.7	74.1	76.8
LW250	dB	52.6	58.2	62.0	66.3	73.0	72.9	77.2	76.8
LW500	dB	44.3	51.2	57.3	60.8	64.4	67.5	70.1	73.8
LW1000	dB	38.6	47.4	54.5	58.2	62.0	65.4	67.4	69.5
LW2000	dB	26.9	38.3	45.6	50.7	54.7	58.5	60.6	62.9
LW4000	dB	*	21.8	32.7	39.7	45.5	50.2	53.1	56.3
LW8000	dB	*	*	21.6	31.0	38.7	44.5	48.0	51.5
LW	dB	59.5	64.0	68.6	71.7	76.2	77.9	80.3	81.8
LWA	dB(A)	47.2	53.7	59.3	63.0	67.9	70.2	73.4	74.7

E120 Wentylatory dachowe

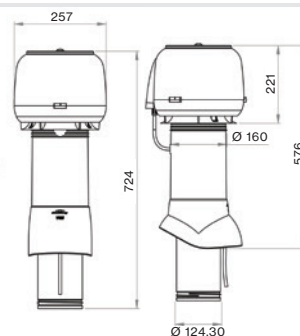
Kolor Nr produktu

VILPE® E120P/Ø125/500 WENTYLATOR DACHOWY

Opis: Izolowany wentylator dachowy z silnikiem AC. Rura wewnętrzna wykonana jest ze stali ocynkowanej i posiada uszczelkę. Przejście VILPE w zależności od pokrycia dachowego jest dobierane osobno.

Zawartość: Wentylator dachowy, śruby, instrukcja montażu, obsługi i konserwacji. Produkt dostępny na zamówienie.

Czarny 73492
Szary 73497
Czerwony 73498
Ceglasty 73499
Jasnoszary 73491

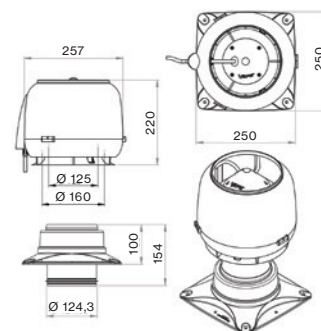


VILPE® E120S/Ø125 WENTYLATOR DACHOWY + PŁYTA MONTAŻOWA

Opis: Wentylator dachowy z silnikiem AC. Zainstalowany na górze kanału wentylacyjnego lub tłumika. W komplecie płyta montażowa.

Zawartość: Wentylator dachowy, zestaw montażowy, śruby, Instrukcja montażu, obsługi i konserwacji. Produkt dostępny na zamówienie.

Czarny 737202
Szary 737207
Czerwony 737208
Ceglasty 737209
Jasnoszary 737201

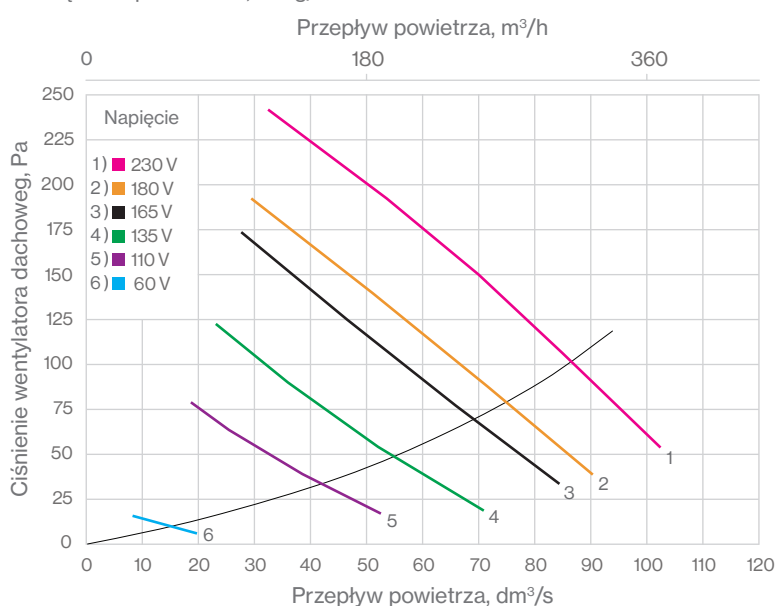


SZCZEGÓŁY ELEKTRYCZNE

Typ wentylatora	E120
Silnik	AC
Wejście zasilania	52 W
Prąd elektryczny	0,23 A
Napięcie nominalne	230 V / 50 Hz
Prędkość	2350 r/min
Capacitor	1.5 µF
Regulator prędkości	Tyrystor lub transformator

E120P / 125		60 V	110 V	135 V	165 V	180 V	230 V
q V1	l/s	8.5	38.8	52.0	65.7	71.6	85.2
q V1	m³/h	30.6	140	187	237	258	307
p tF	Pa	16	38	53	75	85	104
PE	W	9	27.0	37.7	51.0	57.3	82.7
ηtE	-	0.015	0.054	0.073	0.097	0.106	0.107
n	1/min	643	1237	1552	1901	2044	2355
Przewód wentylacyjny							
L W63	dB	47.6	54.9	57.4	60.8	61.9	65.4
L W125	dB	53.9	67.2	71.2	73.1	73.4	76.0
L W250	dB	52.0	64.4	70.3	72.9	73.2	75.0
L W500	dB	38.6	52.8	57.6	61.5	62.8	67.2
L W1000	dB	32.6	52.4	56.3	60.9	62.2	66.9
L W2000	dB	15.3	45.3	53.6	58.3	59.6	62.3
L W4000	dB	*	28.2	37.1	46.5	49.4	55.7
L W8000	dB	*	*	21.1	31.8	34.7	40.5
L W	dB	56.7	69.4	74.1	76.5	76.9	79.4
L WA	dB (A)	44.8	59.0	64.0	67.4	68.3	71.7

Gęstość powietrza 1,20 kg/m³



E190 Wentylatory dachowe

VILPE® E190P/Ø125/500 WENTYLATOR DACHOWY

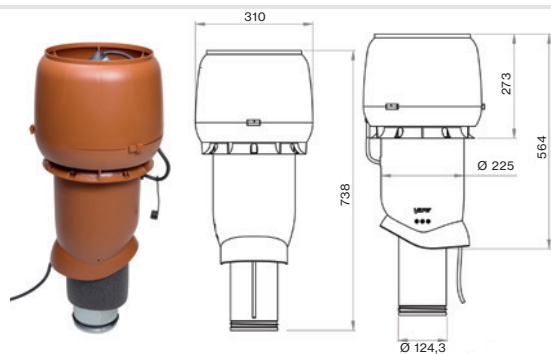
Opis: Izolowany wentylator dachowy z silnikiem AC. Rura posiada wbudowany tłumik. Rura wewnętrzna wykonana jest z perforowanej, ocynkowanej stali i posiada uszczelkę. Przejście VILPE w zależności od pokrycia dachowego jest dobierane osobno.

Zawartość: Wentylator dachowy, śruby, instrukcja montażu, obsługi i konserwacji.

Kolor

Nr produktu

Czarny	73592
Szary	73597
Ceglasty	73599

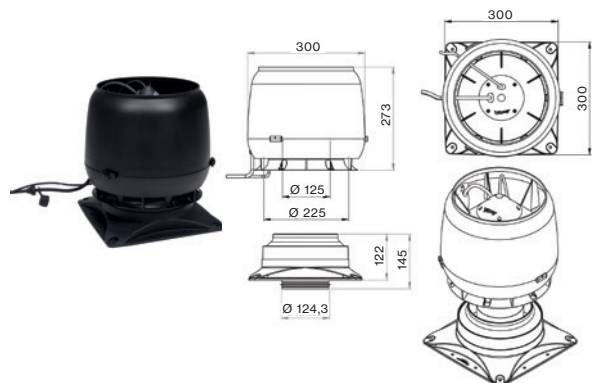


VILPE® E190S/Ø125 WENTYLATOR DACHOWY + PŁYTA MONTAŻOWA

Opis: Wentylator dachowy z silnikiem AC. Do instalacji na kominie. W komplecie płyta montażowa.

Zawartość: Wentylator dachowy, zestaw montażowy, śruby, instrukcja montażu, obsługi i konserwacji.

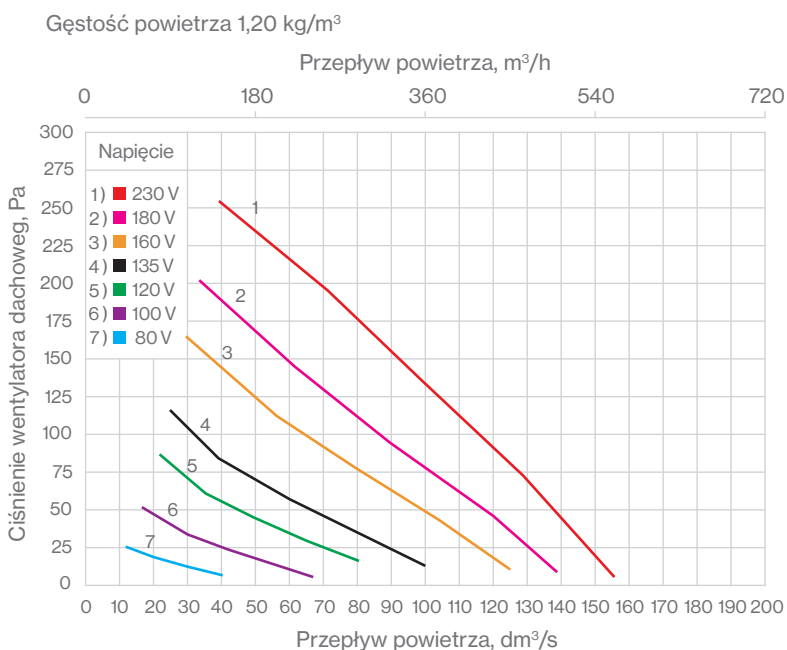
Czarny	737522
Szary	737527



SZCZEGÓŁY ELEKTRYCZNE

Typ wentylatora	E190
Silnik	AC
Wejście zasilania	52 W
Prąd elektryczny	0,23 A
Napięcie nominalne	230 V / 50 Hz
Prędkość	2350 r/min
Capacitor	1.5 µF
Regulator prędkości	Tyrystor lub transformator

E190P / 125		60 V	110 V	135 V	165 V	180 V	230 V
qV1	l/s	21.6	35.4	52.1	59.9	64.7	79.5
qV1	m³/h	77.8	127	188	216	233	286
p tF	Pa	7	55	73	121	137	174
PE	W	8.0	25.0	35.7	49.0	54.7	80.0
ηtE	-	0.019	0.077	0.107	0.148	0.162	0.173
n	1/min	532	1226	1510	1874	2002	2322
Przewód wentylacyjny							
LW63	dB	43.4	52.7	56.1	59.2	60.1	63.3
LW125	dB	52.6	69.5	75.0	76.9	76.8	78.3
LW250	dB	42.6	61.0	68.2	73.1	73.6	75.4
LW500	dB	0.0	47.7	53.9	58.3	60.0	64.4
LW1000	dB	18.8	46.2	52.1	59.2	61.1	63.4
LW2000	dB	*	36.4	44.4	49.6	50.7	54.4
LW4000	dB	*	26.0	34.1	42.2	43.5	47.5
LW8000	dB	*	*	19.4	31.3	34.0	38.9
LW	dB	53.5	70.2	75.9	78.6	78.7	80.4
LWA	dB (A)	39.4	57.6	63.7	67.3	68.1	70.4



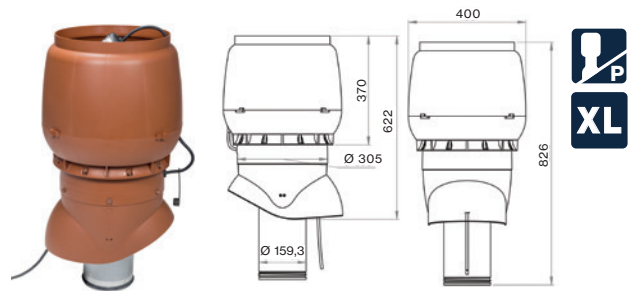
E220 Wentylatory dachowe

VILPE® E220P/160/500 WENTYLATOR DACHOWY

Opis: Izolowany wentylator dachowy z silnikiem AC. Rura wewnętrzna wykonana jest z perforowanej, ocynkowanej stali i posiada uszczelkę. Prześciec VILPE w zależności od pokrycia dachowego jest dobierane osobno.

Zawartość: Wentylator dachowy, śruby, instrukcja montażu, obsługi i konserwacji.

Kolor	Nr produktu
Czarny	73472
Szary	73477
Brązowy	73474
Czerwony	73478
Ceglasty	73479
Jasny szary	73471

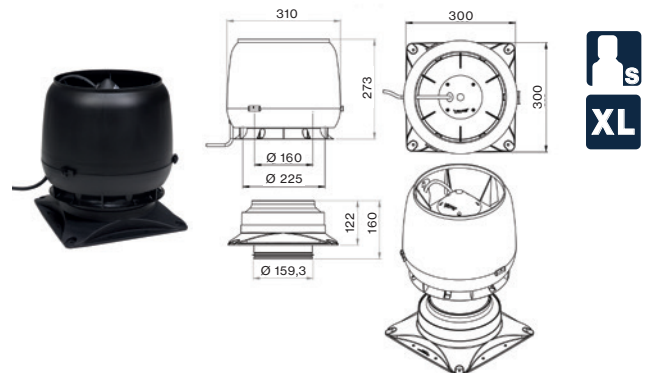


VILPE® E220S/Ø160 WENTYLATOR DACHOWY + PŁYTA MONTAŻOWA

Opis: Wentylator dachowy z silnikiem AC. Do montażu na wymiurowanym kominie, podłączenie od dołu bezpośrednio do rury wentylacyjnej lub tłumika.

Zawartość: Wentylator dachowy, zestaw montażowy, śruby, instrukcja montażu, obsługi i konserwacji.

Kolor	Nr produktu
Czarny	737502
Szary	737507
Czerwony	737508
Ceglasty	737509
Jasnoszary	737501

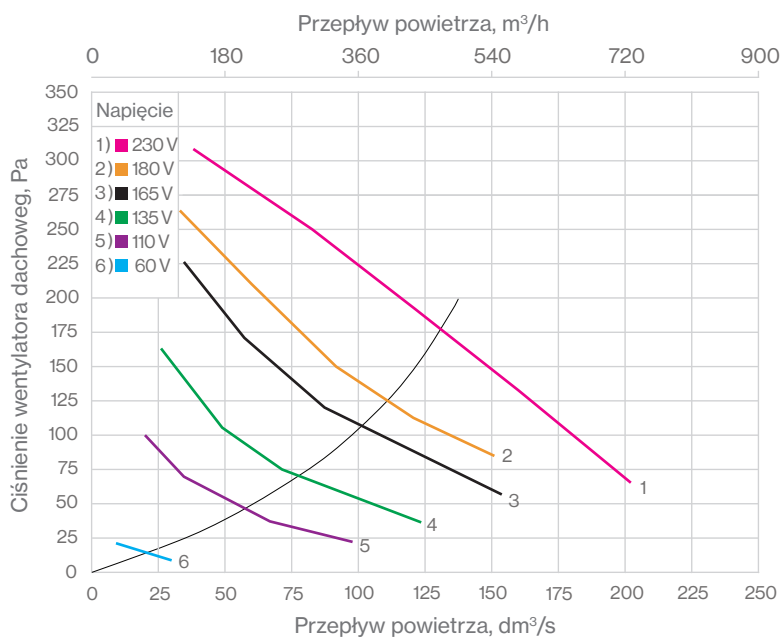


SZCZEGÓŁY ELEKTRYCZNE

Typ wentylatora	E220
Silnik	AC
Wejście zasilania	85 W
Prąd elektryczny	0.39 A
Napięcie nominalne	230 V / 50 Hz
Prędkość	2100 r/min
Capacitor	2 µF
Regulator prędkości	Tyrystor lub transformator

E220P / 160		60 V	110 V	135 V	165 V	180 V	230 V
q V1	l/s	30.4	67.8	72.7	88.5	122	161
q V1	m³/h	109	244	262	319	439	580
p tF	Pa	9	37	74	118	110	130
PE	W	10.0	30.0	43.0	60.7	69.0	99.0
ηtE	-	0.028	0.083	0.125	0.172	0.194	0.211
n	1/min	518	1077	1386	1727	1892	2266
Przewód wentylacyjny							
L W63	dB	45.6	52.9	61.7	64.6	60.1	62.2
L W125	dB	50.0	66.0	71.5	76.3	72.2	74.3
L W250	dB	42.8	59.4	64.8	70.4	67.9	70.5
L W500	dB	26.2	48.5	52.7	58.1	61.1	65.0
L W1000	dB	35.0	49.6	53.5	57.8	60.7	64.6
L W2000	dB	21.0	40.4	47.0	52.5	56.2	60.8
L W4000	dB	*	30.4	39.1	45.9	49.0	56.6
L W8000	dB	*	*	24.8	34.0	38.0	44.3
L W	dB	52.0	67.2	72.8	77.7	74.3	76.8
L WA	dB (A)	39.6	56.0	61.2	66.4	66.1	69.7

Gęstość powietrza 1,20 kg/m³



ECO110 FLOW, ECO125 FLOW, ECO160 FLOW, ECO200 FLOW

VILPE® ECO MONITOR STEROWNIK NAPĘDU

Opis: Do monitorowania i kontroli wentylatora dachowego VILPE ECo. Może monitorować sygnały prędkości obrotowej od 1 do 5 wentylatorów. Izolowane wyjście alarmowe i uszkodzona dioda LED wentylatora. Opcjonalnie 0 - 10 - PRĘDKOŚĆ + ALARM -PRĘDKOŚĆ + DIODA ALARMOWA Wejście V do sterowania prędkością, regulowane wewnętrznym trymerem w zakresie 0 – 100%. Napięcie robocze 10 V 1 mA, które może być dostarczane z wentylatora (patent 2431303).
Zawartość: Monitor ECO, instrukcje.

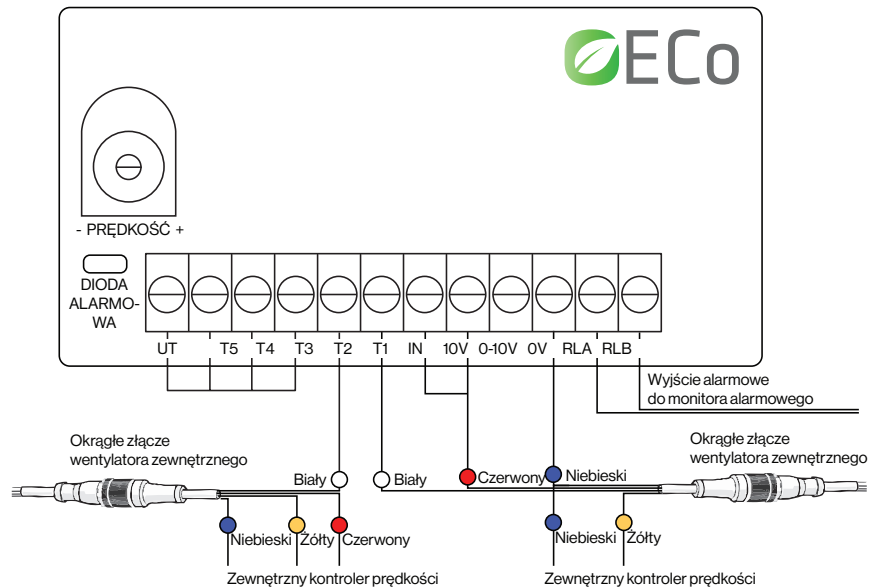
Nr produktu: 735029



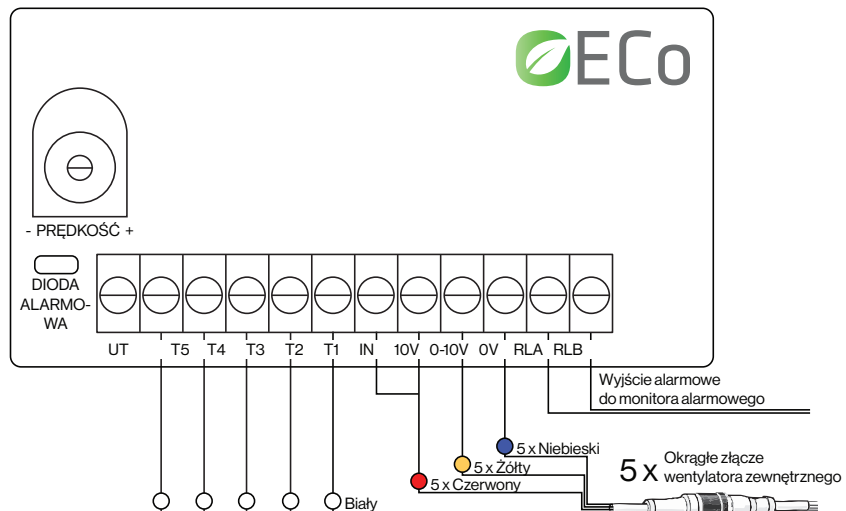
WŁAŚCIWOŚCI

Napięcie zasilania	10 V + 10 % prądu stałego
Prąd zasilania	Do 1 mA
Izolowana ocena wyjścia alarmowego	Styki 100 mA, 60 V, 100 mW Max
Wejścia obrotomierza	Obrotomierz wentylatora z otwartym kolektorem (1 – 5)
Wejście sterowania zewnętrznego	R – LA10RLVB, obciążenie 100 kΩ
Wyjście sterujące	Sygnal sterujący prędkością wentylatora, 0 – 10 V, 2 kHz PWM
Środowisko działania	-20 °C do +60 °C, 90% RH przy 40 °C maks

Przykładowe okablowanie:
2 monitory wentylatorów,
brak kontroli prędkości na
pokładzie



Przykładowe okablowanie:
5 monitorów wentylatorów,
kontrola prędkości na
pokładzie



Regulatory

E120, E190, E220

VILPE® 2299 UCJ REGULATOR TYRYSTOROWY

Opis: Do regulacji prędkości obrotowej wentylatora dachowego. Montaż podtynkowy. IP 20.

Zawartość: Regulator, instrukcja montażu.

Nr produktu: 735024



VILPE® 2299 AG REGULATOR TYRYSTOROWY

Opis: Do regulacji prędkości obrotowej wentylatora dachowego. Montaż podtynkowy lub natynkowy. IP 44.

Zawartość: Regulator, instrukcja montażu.

Nr produktu: 735022



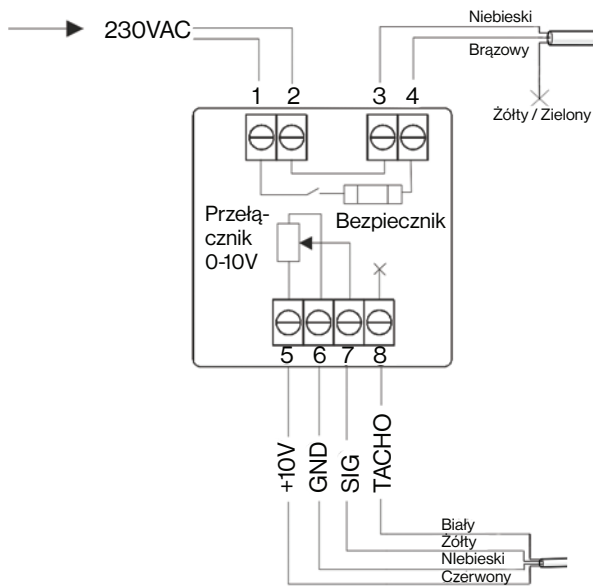
ECO110 FLOW, ECO125 FLOW, ECO160 FLOW, ECO200 FLOW

VILPE® REGULATOR TYRYSTOROWY ECO 0-10V

Opis: Bezstopniowy sterownik ECo do ręcznego sterowania prędkością obrotową silników wentylatorów dachowych VILPE® ECo. Sterownik dostarcza sygnał wyjściowy 0-10 V, a minimum jest regulowane. Odporny na zachłapanie sterownik ECo nadaje się zarówno do montażu podtynkowego, jak i natynkowego.

Zawartość: Regulator, instrukcja montażu.

Nr produktu: 735028



NIERUCHOMOŚCI

Napięcie:	230V AC
Napięcie sterujące:	0 - 10 V
Minimalne napięcie regulowane wewnętrznym trymerem:	0 - 1,6V DC
Poziom ochrony:	IP40/54
Montowanie:	Powierzchniowe i zlicowane
Operacja temperatura:	0...40 °C
Obudowa odporna na zachłapanie	
Wewnętrzny bezpiecznik 6,3 A dla wejścia 230 V wentylatora dachowego	



ECO110 FLOW, ECO125 FLOW, ECO160 FLOW, ECO200 FLOW

VILPE® ECO POTENCJOMETR

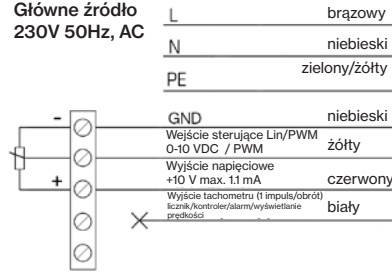
Zastosowanie: Potencjometr do bezstopniowego sterowania prędkością wentylatora dachowego EC. Sygnał napięciowy 0-10 V z potencjometru. Montaż na powierzchni. IP65

Zawartość: Kontroler, instrukcje.

Nr produktu 735038



Główne źródło
230V 50Hz, AC



VILPE® KONTROLER CIŚNIENIA 24 V

Opis: Mierzy ciśnienie w kanale wentylacyjnym i utrzymuje stałe ciśnienie poprzez regulację prędkości obrotów wentylatora dachowego. Kompatybilny z wentylatorami EC. Naścienny. IP54. Wymiary: 78 x 90 x 40 mm.

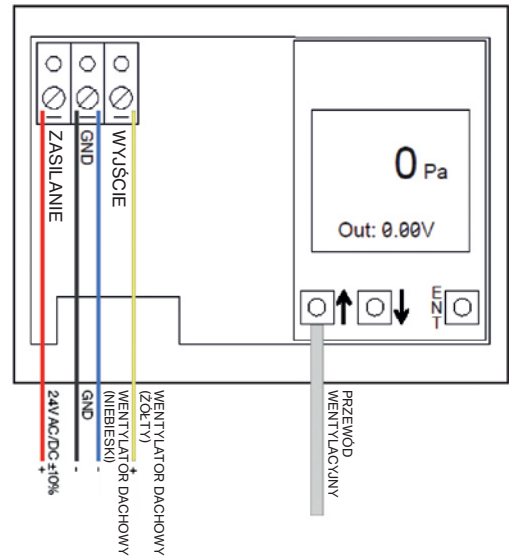
Zawartość opakowania: Kontroler ciśnienia, wężyk (2m), mocowania wężyków (2szt.) i instrukcję montażu.

KONTROLER

ZASILANIE STEROWNIKA

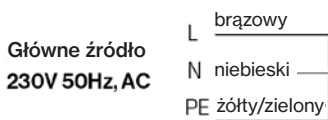
Nr produktu: 735036

Nr produktu: 735037

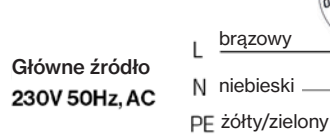


Schematy elektryczne wentylatorów dachowych

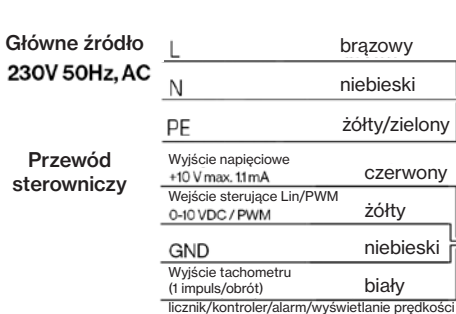
E120, E190, E220



ECo110

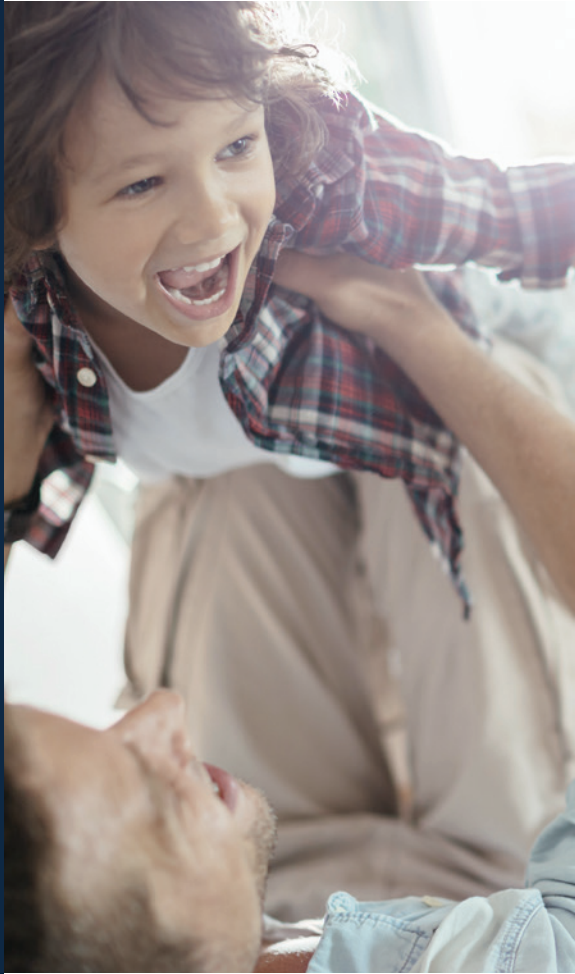


ECo110 FLOW, ECo125 FLOW, ECo160 FLOW, ECo200 FLOW





VILPE® ECo Idealna sieć bezprzewodowa



AUTOMATYCZNIE KONTROLUJE WENTYLACJĘ W TWOIM DOMU

System VILPE® ECo Ideal Wireless to inteligentna metoda wentylacji kontrolowanej na żądanie, która automatycznie utrzymuje doskonałą jakość powietrza w każdej przestrzeni. Bezprzewodowe czujniki mierzą wilgotność względną (RH) oraz poziom dwutlenku węgla (CO2) w powietrzu i przesyłają wyniki pomiarów do jednostki sterującej. Następnie stopień wentylacji jest regulowany w celu zapewnienia dobrej jakości powietrza bez nadmiernego poboru energii.

Zarówno w przypadku renowacji istniejących jak i przy nowych obiektach, zdalnie sterowany i energooszczędny system kontroli wentylacji VILPE® ECo Ideal Wireless to doskonały wybór. Wdrożenie systemu spełniającego wszelkie potrzeby wentylacyjne jest łatwe i ekonomiczne.

System VILPE® ECo Ideal Wireless jest idealnym rozwiązaniem, przy przekształcaniu istniejącego systemu wentylacji naturalnej w mechaniczny system wentylacji. VILPE® ECo Ideal Wireless to także łatwy i niedrogi sposób, aby usprawnić system wentylacji mechanicznej w zdalnie sterowany system, który pozwala zminimalizować wydatki na energię. System VILPE® ECo Ideal Wireless może być stosowany zarówno w starych jak i nowych budynkach. System znajduje także zastosowanie przy wentylacji magazynów i garaży.

Na system wentylacji kontrolowanej VILPE® ECo Ideal Wireless składa się jednostka sterująca VILPE® ECo Ideal Wireless, panel użytkownika, czujnik wilgotności oraz opcjonalnie czujnik CO2. System VILPE® ECo Ideal Wireless jest używany wraz z wentylatorem dachowym VILPE® ECo i przejściem dachowym VILPE®.

WENTYLACJA KONTROLOWANA ZAPOTRZEBOWANIEM ZASTOSOWANIE

- Automatyka regulacja
- Bezprzewodowe czujniki i panel użytkownika
- Okres zwrotu inwestycji 5 lat
- Oszczędność energii elektrycznej*
- Gwarancje VILPE

- W nowym budownictwie i przy renowacji
- Wentylacja pomieszczeń wilgotnych
- Wentylacja garaży
- Poprawa wydajności istniejącego systemu wentylacji mechanicznej

*Przykład: Wentylacja domu o powierzchni 120 m² z wentylatorem dachowym VILPE® ECo + ECo Ideal Wireless w porównaniu z wentylacją z wentylatorem dachowym AC skutkuje oszczędnością energii na poziomie 2600 kWh/rok.

Kontrolery

VILPE® ECO IDEAL WIRELESS STEROWNIK WENTYLACYJNY

Opis: Bezprzewodowy system sterowania do wentylacji kontrolowanej na żądanie. Może być używany do sterowania wentylatorami dachowymi VILPE® ECo. Zawiera jednostkę sterującą (CU), bezprzewodowy panel użytkownika (UP) i bezprzewodowy czujnik wilgotności względnej (RH). Czujniki dwutlenku węgla (CO2) sprzedawane oddzielnie.

Zawartość: Panel użytkownika (UP), jednostka sterująca (CU), czujnik wilgotności względnej (RH), instrukcje instalacji.

Nr produktu

735030



VILPE® ECO IDEAL WIRELESS RH CZUJNIK WILGOTNOŚCI

Opis: Czujnik wilgotności względnej do bezprzewodowego systemu wentylacji sterowanej zapotrzebowaniem VILPE® ECo Ideal Wireless.

Zawartość: czujnik wilgotności względnej (RH), instrukcja montażu.

735031



VILPE® ECO IDEAL WIRELESS CO₂ CZUJNIK DWUTLENKU WĘGLA

Opis: Czujnik dwutlenku węgla do systemu wentylacji kontrolowanej na żądanie VILPE® ECo Ideal Wireless.

Zawartość: Czujnik dwutlenku węgla (CO2), instrukcja montażu.

735032



VILPE® ECO IDEAL BEZPRZEWODOWA JEDNOSTKA STERUJĄCA CU

Opis: Jednostka sterująca do systemu wentylacji kontrolowanej na żądanie VILPE® ECo Ideal Wireless.

Zawartość: Jednostka sterująca (CU), instrukcja montażu.

735033



VILPE® ECO IDEAL BEZPRZEWODOWY PANEL UŻYTKOWNIKA

Opis: Panel użytkownika dla systemu wentylacji kontrolowanej na żądanie VILPE® ECo Ideal Wireless.

Zawartość: Panel użytkownika (UP), instrukcja instalacji.

735034



Inteligentny system kontroli wilgotności



AUTOMATYCZNE OSTRZEGANIE O
POTENCJALNYCH PRZECIEKACH



AUTOMATYCZNE SUSZENIE WARSTWY
IZOLACYJNEJ WEDŁUG POTRZEB

System VILPE Sense oparty jest na najnowszej technologii IoT i łączy dwie funkcje - monitorowanie wilgotności i zapobieganie uszkodzeniom spowodowanym wilgocią. System znajdzie i zaalarmuje nawet najmniejsze, trudne do znalezienia wycieki, tak aby można je było naprawić, zanim przerodzą się w większe i droższe do wyeliminowania problemy. System VILPE Sense wysusza również warstwę izolacyjną, gdy jest to konieczne: na przykład po deszczu lub podczas wilgotnej jesieni, która może powodować szkody związane z wilgocią, nawet jeśli nie ma przecieków w dachu.

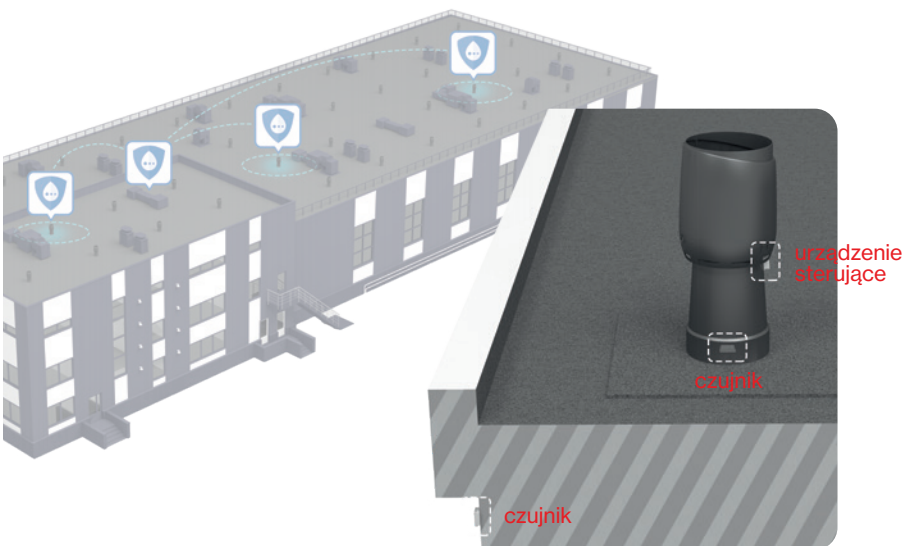
Podstawowy zestaw VILPE Sense składa się z dwóch czujników i jednostki sterującej, które są połączone z energooszczędnym wentylatorem ECO. Jeden czujnik monitoruje temperaturę i wilgotność względną w warstwie izolacji, podczas gdy drugi mierzy temperaturę powietrza zewnętrznego. System można montować pod ciśnieniowymi rurami wentylacyjnymi, dzięki czemu konstrukcje pozostają nienaruszone. Dane przesyłane są do jednostki sterującej i trafiają do usługi chmurowej VILPE, gdzie są analizowane. Jeśli system wykryje nadmierną wilgotność w warstwie izolacyjnej, wentylator dachowy zostanie automatycznie włączony do pracy na wyższych obrotach, aż do wyschnięcia konstrukcji.



Śledź stan swojego
dachu w aplikacji
VILPE Sense

Dzięki aplikacji VILPE Sense stan Twojego budynku można sprawdzić w dowolnym momencie, a system automatycznie zaalarmuje Cię w przypadku potencjalnego przecieku. Dane te można również bezpiecznie wyeksportować do dowolnego kompletnego systemu automatyki domowej.

> [VILPE.COM/PL/SENSE](https://vilpe.com/pl/sense)



VILPE® SENSE ZESTAW PODSTAWOWY MOB.

Opis: Składa się z dwóch czujników i jednostki sterującej, które są połączone z Wentylatorem dachowym ECO i stacją mobilną VILPE Sense. Ten inteligentny system wykrywa i ostrzega o potencjalnych przeciekach i innych problemach z wilgocią, na przykład na dachu lub pod podłogą. W razie potrzeby system suszy również warstwę izolacyjną. Dzięki aplikacji VILPE Sense możesz w każdej chwili sprawdzić stan jednego lub kilku budynków.

Zawartość: Urządzenie sterujące, dwa czujniki, mobilna stacja bazowa, instrukcja instalacji.

VILPE® SENSE MOBILNA STACJA BAZOWA

Opis: Odbiera dane z czujników VILPE i jednostki sterującej systemu inteligentnego dachu i przesyła je bezpośrednio do usługi chmurowej VILPE w celu przechowywania i analizy.

Zawartość: Mobilna stacja bazowa, instrukcja instalacji.

Model

Nr produktu

Zestaw podstawowy

735042

Czujnik (dodatkowy)

735041



Mobilna stacja bazowa 735043



Gwarantowana doskonała jakość

Produkty VILPE zapewniają lepsze powietrze w pomieszczeniach, poprawiają efektywność energetyczną i przedłużają żywotność budynków. Produkty są wytwarzane przez fińską firmę rodzinną VILPE, która jest wiodącym producentem i projektantem produktów wentylacyjnych i specjalnych pokryć dachowych w Finlandii, krajach bałtyckich, Rosji i Skandynawii.

Produkty są doskonałej jakości i trwałe, dlatego udzielamy 20-letniej gwarancji na części techniczne oraz 10-letniej gwarancji kolorystycznej. System zarządzania VILPE Oy posiada zarówno certyfikat jakości ISO 9001:2015, jak i certyfikat środowiskowy ISO 14001:2015. Certyfikaty te obejmują rozwój produktów, produkcję i sprzedaż produktów VILPE.

Odpowiedzialność

W VILPE podejmujemy konkretne działania, aby wspierać produkcję zrównoważoną środowiskowo. Największą inwestycją w zieloną energię w naszej historii była wymiana ropy naftowej na ciepło geotermalne. Zmniejsza to emisję CO₂ fabryki o 330 ton rocznie. Projektujemy również produkty energooszczędne. Naszym celem jest zwiększenie możliwości recyklingu tworzyw sztucznych przez cały okres użytkowania produktu. Zrównoważenie środowiskowe jest również częścią naszych inwestycji w maszyny.

Kolejnym ważnym aspektem jest promowanie odpowiedzialności społecznej. Rocznie inwestujemy 0,3% naszych obrotów na wspieranie lokalnej opieki społecznej, takiej jak edukacja, sport i dzieci znajdujących się w niekorzystnej sytuacji finansowej.



05-2021

> [VILPE.COM](https://vilpe.com)

VILPE POLAND Sp. z o.o.
ul. Graniczna 8aa
54-610 Wrocław

Sprzedaż i wsparcie techniczne:
Tel. +48 71 740 26 23
biuro@vilpe.com

VILPE[®]
Innovative and Easy