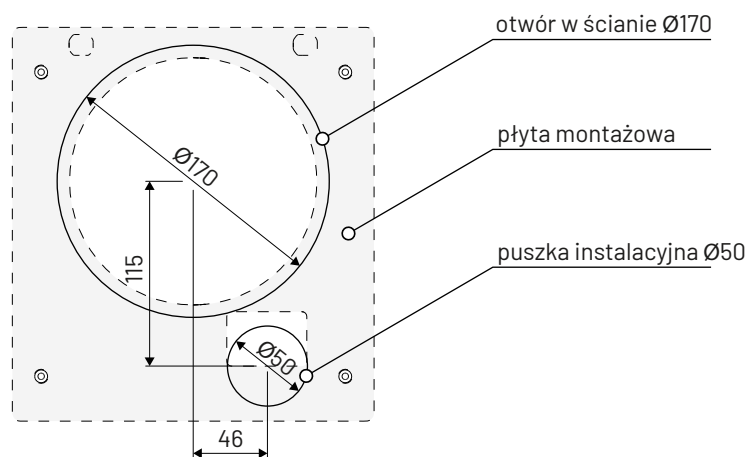


Podłączenie do puszeki elektrycznej pod płytą montażową

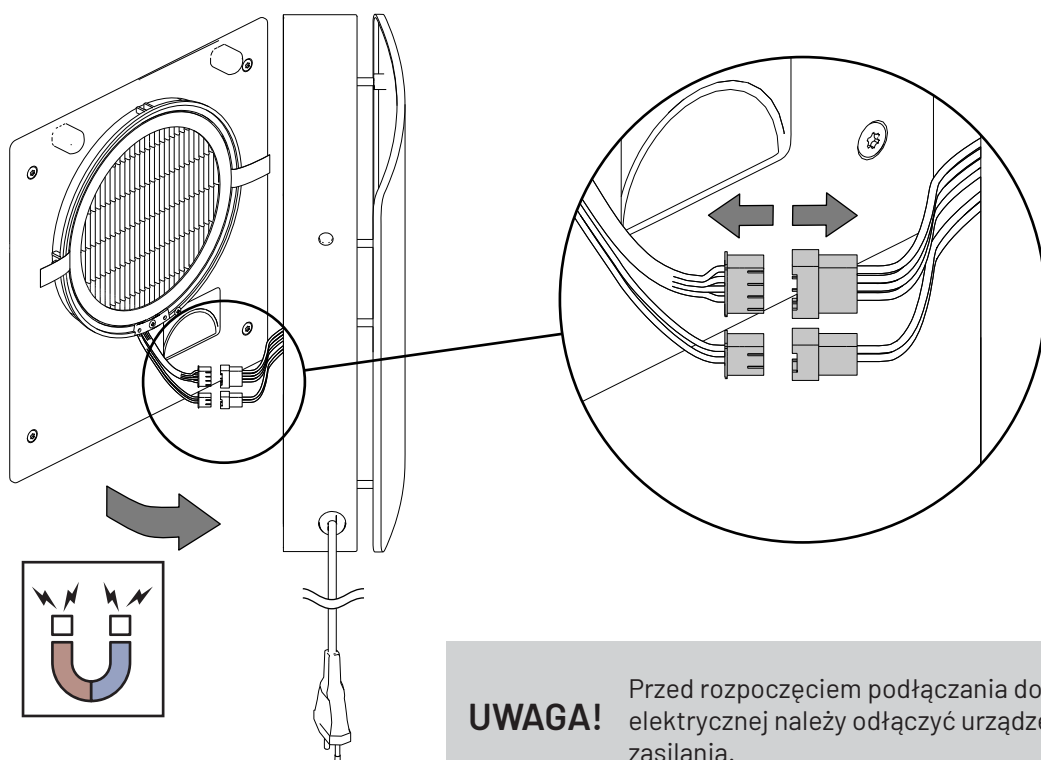
r-Wall50

UWAGA! Montaż możliwy tylko przez osobę z odpowiednimi uprawnieniami elektrycznymi

1. Przygotuj puszkę podtynkową o sugerowanej średnicy $\varnothing 50$ w ścianie na wysokości otworu w płycie montażowej.
2. Doprowadź do przygotowanej puszkki $\varnothing 50$ kabel zasilający o przekroju $2 \times 1,5 \text{ mm}^2$.

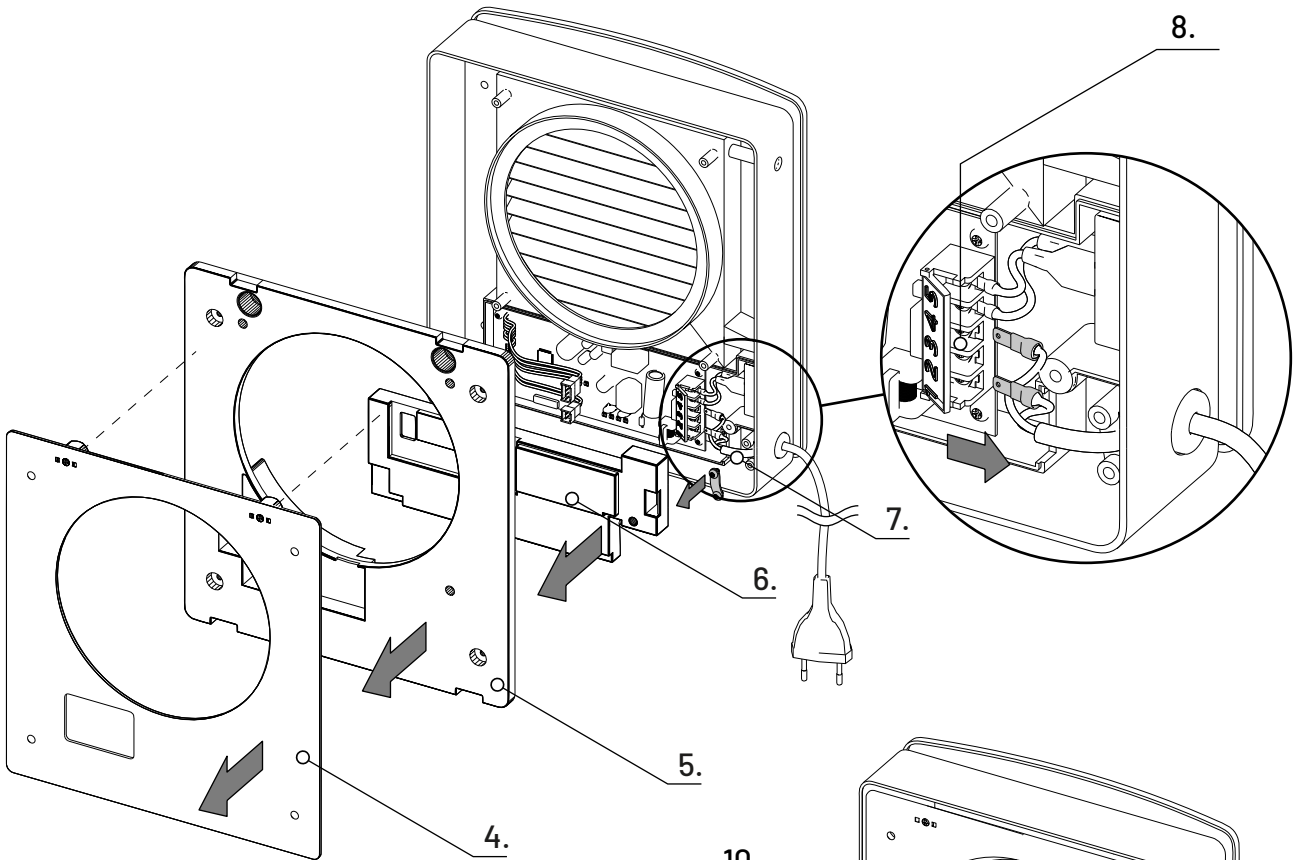


3. Odłącz panel frontowy od reszty rekuperatora.

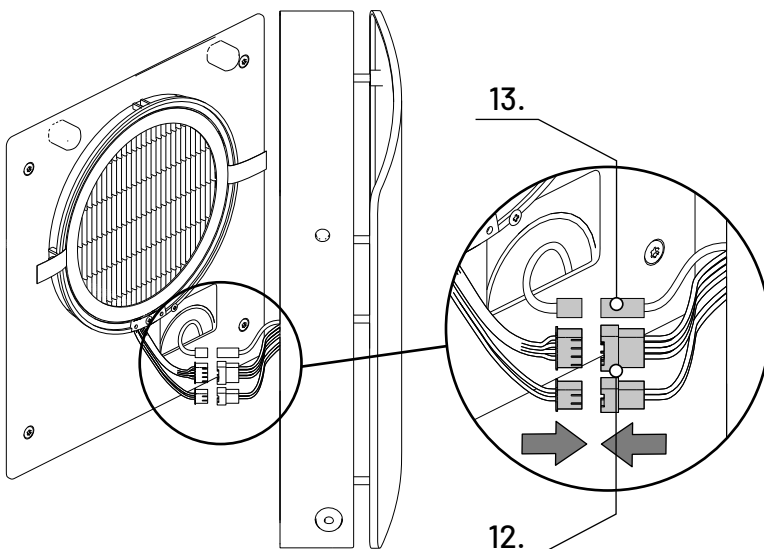
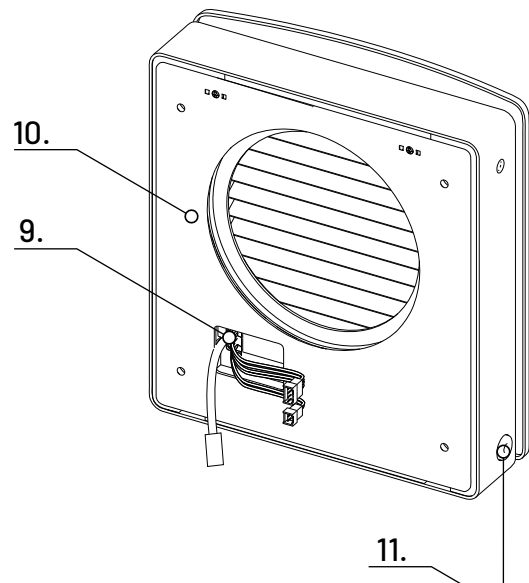


UWAGA! Przed rozpoczęciem podłączania do puszeki elektrycznej należy odłączyć urządzenie od zasilania.

4. Zdemontuj płytę montażową.
5. Zdejmij tylną płytę, odkręcając śruby mocujące oraz delikatnie podważając zatrzaski.
6. Odkręć dwie śruby mocujące pokrywę płyty sterującej.
7. Usuń stary przewód zasilający.
8. Zamontuj nowy przewód elektryczny o przekroju $2 \times 1,5 \text{ mm}^2$, zakończony złączką, np. typu Wago, o długości 15-20 cm, zgodnie ze schematem umieszczonym na pokrywie płyty sterującej.



9. Przeprowadź nowy przewód elektryczny przez otwór w pokrywie płyty sterującej, a następnie przykręć dwie śruby mocujące pokrywę płyty sterującej.
10. Zamontuj ponownie tylną płytę, dokręcając cztery śruby.
11. Zaślepkuj miejsce poprzedniego przewodu zasilającego na boku obudowy, montując odpowiednią zaślepkę.



12. Podłącz przewody łączące płytę czołową z resztą rekuperatora.
13. Podłącz przewód zasilający rekuperator do puszki w ścianie, pozostawiając niewielki zapas przewodu, który schowaj w puszcze.