

## Rekuperatory izzi V.302/402 ERV CONNECT z modułem Wi-Fi

Kliknij w link lub zeskanuj kod QR,  
aby odwiedzić stronę produktu

<https://cennik24.pl/rekuperator-izzi-v302-402-erv-connect-z-modulem-wifi-9242>



### Opis

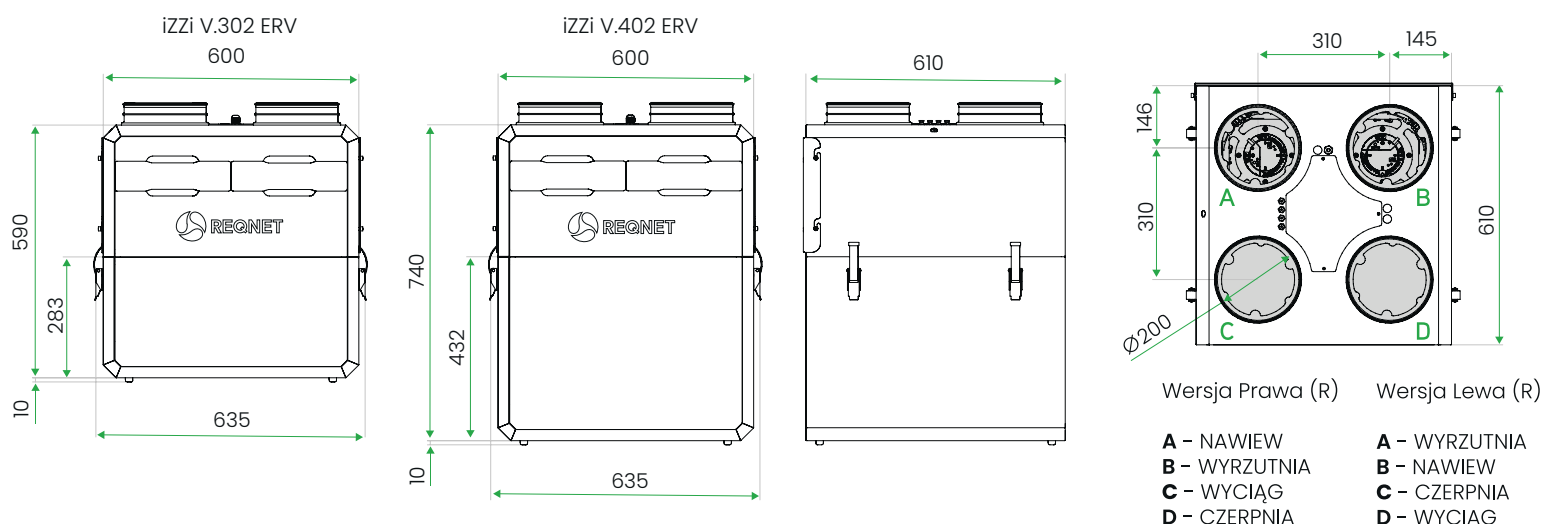
**izzi V.302/402 ERV CONNECT** z modułem Wi-Fi to **kompaktowe** rekuperatory o nowatorskiej modułowej budowie, które składają się z dwóch niezależnych i połączonych ze sobą części - górnej i dolnej. W górnej części znajdują się główne elementy urządzenia, tj. automatyka, **wentylatory EC**, czujniki oraz filtry. W dolnej podwieszanej części umieszczony został natomiast **trwały wymiennik entalpiczny** z polimerową membraną, która pozwala odzyskać, oprócz energii cieplnej, także wilgoć.

**Kompaktowe wymiary oraz przemyślana konstrukcja** izzi V.302/402 ERV CONNECT pozwalają na łatwą instalację na ścianie, w zabudowie szafy, nad pralką lub lodówką. Taka in-

stalacja może zostać wykonana samodzielnie przez jedną osobę. Dzięki wbudowanemu **modułowi Wi-Fi** pozwalającemu na sterowanie urządzeniem z każdego miejsca w domu nie ma ograniczeń co do miejsca montażu centrali ze względu na konieczność dostępu użytkowników do urządzenia na co dzień.

Rekuperatory izzi można rozbudować o **dodatkowe elementy sterujące** takie jak moduł stałego przepływu, czy **moduł pomiarowy CO2/higro**. Modele serii V posiadają **króćce** przyłączeniowe umieszczone  **pionowo do góry** co pozwala na montaż ścienny lub stojący na podłodze.

### Wymiary



### Wyposażenie rekuperatorów z serii izzi



wentylatory  
EC



panel  
sterowania



system stałego  
przepływu  
(opcja)



wbud. czujnik CO2  
i wilgotności  
(opcja)



rozbudowana  
automatyka



automatyczny  
by-pass  
100%



uniwersalny  
system  
montażowy



skrzynka  
antysmogowa  
(opcja)



brak  
skroplin

Model	izzi V.302 ERV CONNECT			izzi V.402 ERV CONNECT		
Maksymalny wydatek powietrza	300 m <sup>3</sup> /h przy 150 Pa			400 m <sup>3</sup> /h przy 150 Pa		
Sprawność odzysku ciepła	do 85%					
Typ wymiennika	krzyżowo-przeciwprądowy					
Rodzaj wymiennika	entalpiczny (z odzyskiem wilgoci)					
Materiał wymiennika	tworzywo sztuczne + membrana polimerowa					
Sprawność odzysku wilgoci	do 65%					
Maksymalna moc wentylatorów	165 W			210 W		
Biegi	bieg - 30% (90 m <sup>3</sup> /h przy 50 Pa)	II bieg - 60% (180 m <sup>3</sup> /h przy 100 Pa)	III bieg - 100% (300 m <sup>3</sup> /h przy 150 Pa)	I bieg - 30% (100 m <sup>3</sup> /h przy 50 Pa)	II bieg - 60% (250 m <sup>3</sup> /h przy 100 Pa)	III bieg - 100% (400 m <sup>3</sup> /h przy 150 Pa)
Zużycie energii	20 W	59 W	164 W	20 W	73 W	205 W
Poziom mocy akustycznej emitowanej przez obudowę w odległości 1 metra	dB(A)	35 dB(A)	43 dB(A)	28 dB(A)	38 dB(A)	48 dB(A)
Poziom mocy akustycznej - wartość nominalna	38 dB(A)			41 dB(A)		
Wentylatory	promieniowe Redical z silnikami EC prądu stałego					
Klasa efektywności energetycznej	A*					
Bypass	automatyczny, izolowany, 100% obejścia powietrza nawiewanego					
System przeciwwzamrozeniowy	podciśnieniowy, działający dopiero poniżej temperatury -7°C					
Sterownik	przez aplikację mobilną (Android 8.0 lub nowszy), przeglądarkę WWW					
Filtry	V.302/V.402 plisowane klasy ePM10 ≥ 50%** / M5***					
Średnica króćców przyłączeniowych	4 x Ø200 mm					
Odptyw kondensatu	brak					
Stopień ochrony	IP 40					
Klasa izolacji urządzenia	I					
Tolerancja pomiaru temperatury	+/- 2°C					
Napięcie zasilania	230V (AC), 50Hz					
Masa (z dedykowanym stelażem)	26 kg			36 kg		
Wymiary (wys. x szer. x gł)	336 x 889 x 630 mm			750 x 635 x 610 mm		

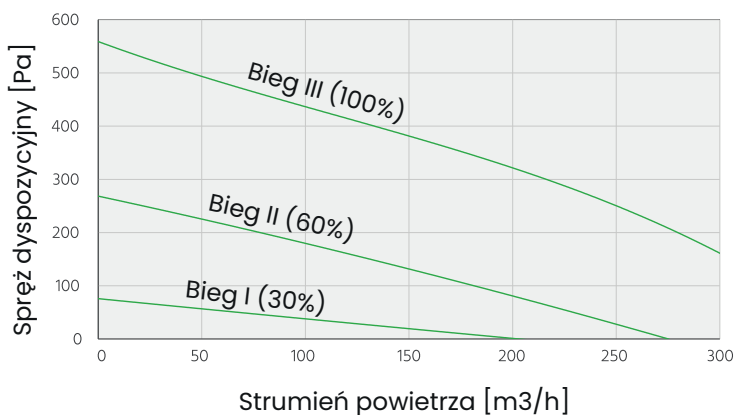
\* dla klimatu umiarkowanego zgodnie z Dyrektywą 2009/125/EC oraz Rozporządzeniem Komisji Europejskiej nr 1254/2014

\*\* wg EN779

\*\*\* wg ISO 16890

## Charakterystyka przepływowa

izzi V.302 ERV



izzi V.402 ERV

