

Uniwersalna centrala wentylacyjna

reQ F.350 ERV



01	Spis treści	
01	Informacje ogólne	3
01.01	Bezpieczeństwo.....	3
01.02	Odpowiedzialność.....	3
01.03	Utylizacja	3
02	Opis produktu	3
02.01	Cechy produktu	3
02.02	Budowa centrali wentylacyjnej reQ F.350 ERV.....	4
02.02.1	Tabliczka znamionowa	4
02.03	Sposób funkcjonowania rekuperatora	4
02.03.1	Bypass	5
02.03.2	Entalpiczny wymiennik przeciwprądowy ERV	5
02.04	System przeciwzamarzaniowy.....	6
03	Dane techniczne	6
03.01	Charakterystyka przepływowa	7
03.02	Rysunek techniczny rekuperatora	7
04	Zakres dostawy.....	8
04.01	Standardowy.....	8
04.02	Wyposażenie opcjonalne.....	8
05	Planowanie	9
05.01	Wymagania dotyczące miejsca montażu.....	9
05.01.1	Przylącze elektryczne	9
05.01.2	Przestrzeń montażowa	9
05.02	Sposoby montażu	9
05.02.1	Pod sufitem.....	9
05.02.2	Na ścianie	9
05.02.3	Na podłodze - pionowo	9
05.02.4	Na podłodze - poziomo.....	9
06	Montaż na stelażu.....	10
07	Automatyka.....	11
07.01	Schematy automatyki reQnet v1.2.....	11
07.02	Rewizja automatyki.....	11
07.03	Dioda sygnalizacyjna	12
07.04	Urządzenia peryferyjne.....	12
07.04.1	Przycisk przewietrzania	12
07.04.2	Centrala alarmowa.....	12
07.04.3	Sygnał załączenia okapu.....	13
07.04.4	Centrala ppoż	13
07.04.5	Kontaktron okna.....	13
07.04.6	Przełącznik funkcji kominek.....	13
07.04.7	Glikolowy gruntowy wymiennik ciepła (GGWC).....	14
07.04.8	Gruntowy wymiennik ciepła (GWC).....	14
07.04.9	Wtórna nagrzewnica elektryczna.....	15
07.04.10	Wtórna nagrzewnica wodna	16
07.04.11	Wtórna chłodnica wodna	17
07.04.12	Jednoczesne podłączenie chłodnicy i nagrzewnicy wtórnej.....	18
07.04.13	Przepustnica czerpni i wyrzutni powietrza	18
07.04.14	Sterowanie wydajnością wentylatorów sygnałem 0-10V	18
08	Sterowanie.....	19
08.01	Inteligentne sterowanie wydajnością urządzenia.....	19
08.02	Dostępne tryby pracy urządzenia	19
08.03	Instalacja i konfiguracji aplikacji reQnet do sterowania rekuperatorem.....	20
08.04	Współpraca z systemem domu inteligentnego - REST API.....	21
09	Konserwacja	21
09.01	Wymiana filtrów.....	21
10	Warunki gwarancji.....	22

01 Informacje ogólne

Gratulujemy zakupu centrali wentylacyjnej reQ F.350 ERV z poziomymi wyjściami króćców. Przed przystąpieniem do montażu prosimy o zapoznanie się z instrukcją. Przestrzeganie poniższych wskazówek gwarantuje optymalne funkcjonowanie i długi okres użytkowania. Każda przesyłka jest dokładnie kontrolowana przed opuszczeniem zakładu produkcyjnego.

01.01 Bezpieczeństwo

To urządzenie nie powinno być używane przez dzieci i osoby ograniczone ruchowo lub umysłowo oraz przez osoby nieposiadające odpowiedniego doświadczenia lub wiedzy, chyba że dla zapewnienia bezpieczeństwa będą one korzystały z tego urządzenia pod nadzorem odpowiednich osób lub otrzymają od nich instrukcję, jak należy korzystać z tego urządzenia.

01.02 Odpowiedzialność

Producent nie ponosi odpowiedzialności za uszkodzenia powstałe w wyniku użytkowania niezgodnego z przeznaczeniem, nieodpowiedniego transportu lub wyniku podczas przeładunku centrali jak i również za szkody, które mogą być wynikiem:

- nieprzestrzegania wymienionych w niniejszej instrukcji zaleceń obsługi, bezpieczeństwa i konserwacji,
- instalacji niezgodnej z sztuką budowlaną oraz zaleceniami wskazanymi w instrukcji obsługi urządzenia
- użycia części zamiennych, które nie zostały dostarczone lub zalecone przez producenta,
- zabrudzenia systemu wentylacyjnego,
- zwykłego zużycia.

Uwaga! Proszę sprawdzić czy dostarczony towar nie został uszkodzony podczas transportu (w razie uszkodzenia towaru podczas transportu obowiązkiem odbierającego jest wypełnienie przy kurierze stosownego protokołu szkody). Późniejsze reklamacje nie zostaną uznane! Przed montażem należy sprawdzić kompletność przesyłki. Wykaz elementów przedstawiliśmy w pkt. 04.01. Wybór kołków i śrub montażowych zależy od materiału z jakiego została wykonana ściana! Producent zastrzega sobie możliwość wprowadzenia zmian technicznych i kolorystycznych. Wszystkie wymiary podane są w mm.

01.03 Utylizacja



Nie należy wyrzucać produktów wycofanych z eksploatacji razem ze zwykłymi odpadami gospodarstwa domowego. Należy je przekazać do specjalnego zakładu utylizacji odpadów lub sprzedawcy, który świadczy tego typu usługi.

Nieprawidłowa utylizacja produktu przez użytkownika grozi karami administracyjnymi zgodnie z obowiązującymi przepisami.

02 Opis produktu

reQ F.350 ERV to nowoczesny rekuperator posiadający uniwersalny system montażu - pod sufitem, na ścianie lub na podłodze. Brak odpływu skroplin, ultra płaska konstrukcja, a także wytrzymała obudowa ze stali nierdzewnej oraz doskonała izolacja akustyczna i termiczna dzięki zastosowaniu pianki polietylenowej sprawiają, że rekuperator nadaje się również do zabudowania w suficie podwieszanym w mieszkaniu. Entalpiczny wymiennik ciepła (ERV) z innowacyjną membraną polimerową odzyskuje również wilgoć z powietrza usuwanego zapewniając najwyższy komfort klimatyczny w budynku.

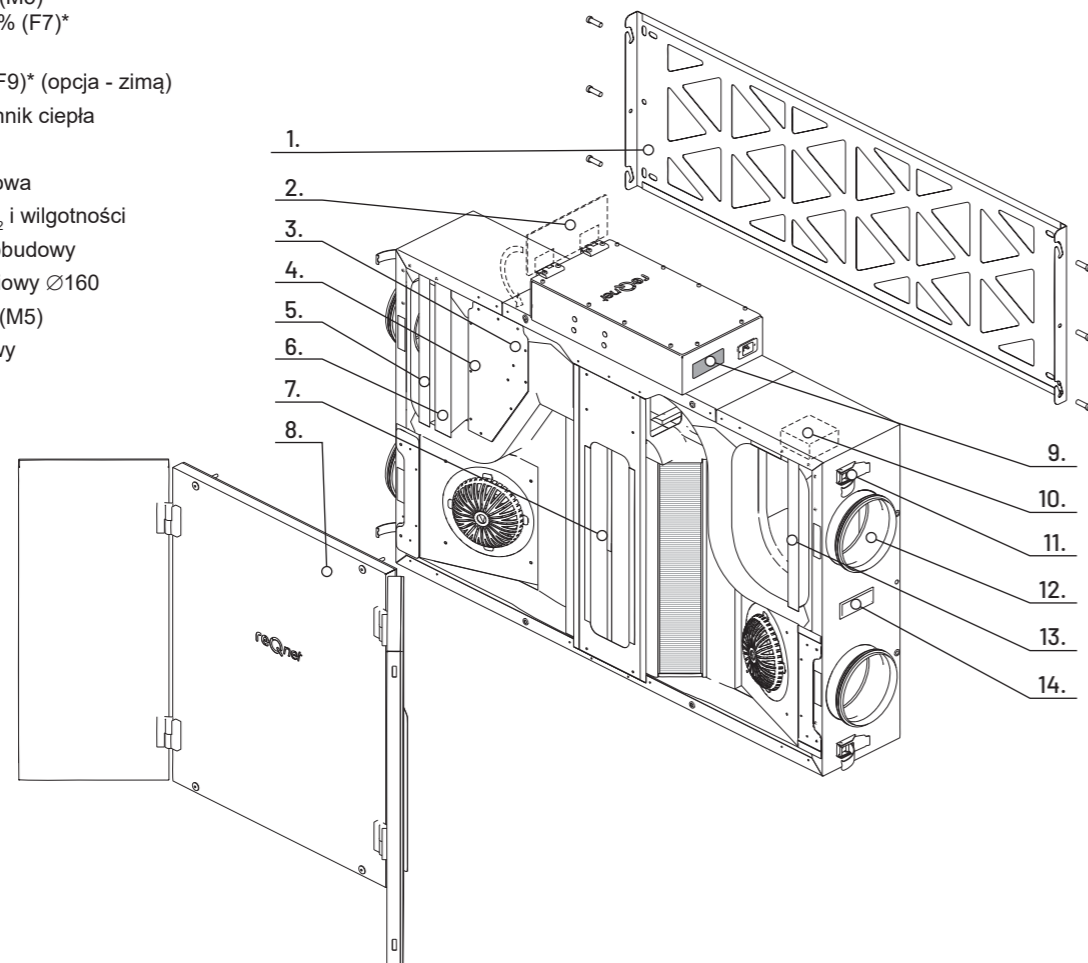
Centrala posiada nowatorski na rynku system podwójnej filtracji powietrza nawiewanego (po montażu dodatkowego filtra klasy ePM1 ≥ 80% (F9)), który w wysokim stopniu pozwala oczyścić powietrze ze szkodliwych dla człowieka pyłów zawieszonych PM1 oraz PM2.5 czyli tzw. smogu. Nowoczesne silniki prądu stałego dysponujące wysokim sprężem dyspozycyjnym wraz z systemem stałego przepływu powietrza, automatycznym by-passem 100% oraz płynnie sterowaną nagrzewnicą PTC zapewniają wysoką wydajność urządzenia w każdych warunkach.

02.01 Cechy produktu

- Odzysk wilgoci z usuwanego powietrza dzięki zastosowaniu wymiennika entalpicznego (wersja ERV).
- Automatyczne sterowanie wydajnością wentylacji oparte o wbudowane w urządzenie czujniki CO₂ i wilgotności z wygodną obsługą przez smartfon lub tablet (systemy iOS oraz Android 6.0 lub nowszy) z wykorzystaniem komunikacji Wi-Fi.
- Izolacja rekuperatora wykonana w stu procentach z pianki polietylenowej zapewniająca doskonałą izolację akustyczną i termiczną - bez mostków cieplnych, a także niską wagę urządzenia.
- Najnowsze technologicznie silniki prądu stałego połączone z systemem stałego przepływu zapewniające niskie zużycie energii elektrycznej i cichą pracę rekuperatora.
- Innowacyjny system podwójnej filtracji powietrza nawiewanego z opcjonalnym filtrem antysmogowym klasy ePM1 ≥ 80% (F9) chroniącym przed pyłami zawieszonymi PM1 i PM2.5.
- Automatyczny by-pass 100% współpracujący z gruntowymi wymiennikami ciepła.
- Wbudowana płynnie sterowana nagrzewnica PTC zapewniająca komfort działania rekuperatora w każdych warunkach.
- Rozbudowana automatyka z możliwością podpięcia urządzeń peryferyjnych w standardowym wyposażeniu.
- System stałego przepływu automatycznie bilansujący strumienie powietrza nawiewanego i wywiewanego, ułatwiający regulację instalacji oraz zapewniający optymalny odzysk ciepła i brak efektu nadciśnienia lub podciśnienia w budynku.

02.02 Budowa centrali wentylacyjnej reQ F.350 ERV

1. Stelaż montażowy
2. Pokrywa rewizyjna automatyki
3. Zespół Bypassu
4. Nagrzewnica wstępna
5. Filtr ePM10 \geq 50% (M5)
lub Filtr ePM1 \geq 50% (F7)*
(opcja - latem)
6. Filtr ePM1 \geq 80% (F9)* (opcja - zimą)
7. Entalpiczny wymiennik ciepła
8. Pokrywa obudowy
9. Tabliczka znamionowa
10. Moduł czujnika CO₂ i wilgotności
11. Zatrząsk pokrywy obudowy
12. Króciec przyłączeniowy \varnothing 160
13. Filtr ePM10 \geq 50% (M5)
14. Uchwyt transportowy



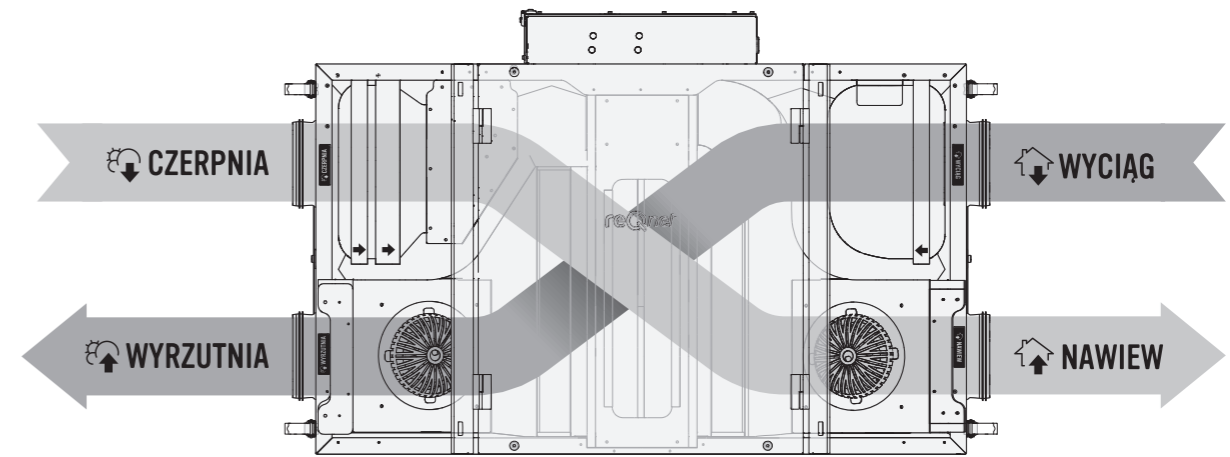
02.02.1 Tabliczka znamionowa

Tabliczka znamionowa znajduje się na górnej ścianie obudowy obok przyłączy elektrycznych (rysunek powyżej). Służy do identyfikacji produktu. Informacje na niej zawarte potrzebne są do bezpiecznego użytkowania produktu i zagadnień związanych z serwisowaniem. Tabliczka znamionowa nie powinna być zasłonięta ani usunięta z urządzenia.



02.03 Sposób funkcjonowania rekuperatora.

Urządzenie zostało skonstruowane i wyprodukowane jako jednostka służąca do wentylacji pomieszczeń mieszkalnych i pozwala maksymalnie na wymianę do 350 m³ powietrza w ciągu godziny. Dobierając rekuperator należy wziąć pod uwagę nie tylko powierzchnię lokalu, ale również zapotrzebowanie na wymianę powietrza i występujące opory w instalacji wentylacyjnej.



WYCIĄG: Zużyte powietrze wywiewane z pomieszczeń tj. kuchnia, toaleta, łazienka
(UWAGA! Do kanału wyciągowego nie wolno podłączać okapu kuchennego).

WYRZUTNIA: Odprowadzane na zewnątrz po przejściu przez wymiennik ciepła zużyte powietrze.

CZERPANIA: Pobierane z zewnątrz świeże powietrze.

NAWIEW: Nawiewane do pomieszczeń tj. salon, pokoje, sypialnie, podgrzane w wymienniku ciepła świeże powietrze zewnętrzne.

02.03.1 Bypass

Centrala posiada wbudowany, izolowany i automatyczny bypass ze 100-procentowym ominięciem wymiennika. Umożliwia on nawiewanie do pomieszczeń zewnętrznego powietrza z pominięciem wymiennika ciepła, czyli o zbliżonej temperaturze do powietrza zewnętrznego. Rozwiązanie to pozwala na wykorzystanie zjawiska free-cooling w okresie letnim lub naturalnego podgrzewania powietrza w domu w okresie przejściowym. W trybie automatycznym bypass otwiera się w momencie:

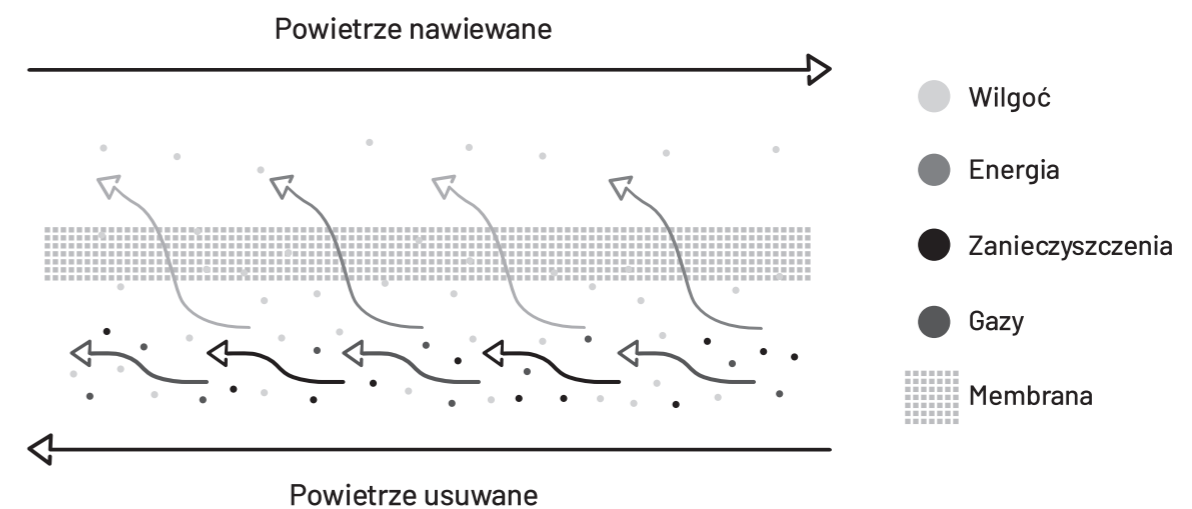
- w którym temperatura w domu przekracza ustawioną temperaturę komfortu, a temperatura powietrza na zewnątrz jest niższa, niż temperatura w domu (np. w nocy) – tzw. chłodzenie
- w którym temperatura w domu jest niższa, niż ustawiona temperatura komfortu, a temperatura powietrza na zewnątrz jest wyższa, niż temperatura w domu (np. w słoneczny dzień) – tzw. podgrzewanie



Centrala posiada zimowe zabezpieczenie bypassu – gdy temperatura zewnętrzna spada poniżej 10°C, to bypass w trybie automatycznym jest zawsze zamknięty. Ustawienia bypassu dostępne są w menu ustawień aplikacji mobilnej reQnet.

02.03.2 Entalpiczny wymiennik przeciwprądowy ERV

Wymiennik wykonany z membrany polimerowej cechujący się wysokim odzyskiem energii i odzyskiem wilgoci. Wymiennik entalpiczny zapewnia komfortowy klimat w budynku przez cały rok. Zimą odzyskuje temperaturę z usuwanego powietrza i ogrzewa świeże powietrze zewnętrzne, a dodatkowo zapobiega wysuszeniu się powietrza w domu. Membrana polimerowa umożliwia przenikanie pary wodnej pomiędzy strumieniami powietrza usuwanego i nawiewanego oraz skutecznie blokuje rozwój bakterii i pleśni. Mniejsza ilość kropli na wymienniku pozwala również na pracę wymiennika w niższych temperaturach bez konieczności pracy nagrzewnicy wstępnej w rekuperatorze.



* Uwaga: dodatkowe filtry mogą powodować obniżenie wydajności maksymalnej rekuperatora

02.04 System przeciwzamrazaniowy

System przeciwzamrozeniowy ma zadanie zabezpieczyć wymiennik ciepła przed szronieniem przy niskiej temperaturze zewnętrznej. Dzięki zastosowaniu wymiennika entalpicznego (ERV) o specjalnej budowie odzyskującej wilgoć system aktywuje się, gdy temperatura zewnętrzna spada poniżej około minus 7°C. W pierwszej kolejności zostaje załączona płynnie sterowana wbudowana elektryczna nagrzewnica wstępna, która moduluje moc w zależności od potrzeb pobierając minimalną wymaganą ilość energii. Przy bardzo dużych mrozach automatyka może również okresowo obniżyć prędkość wentylatora nawiewnego.

Uwaga! Nie należy wyłączać rekuperatora w okresie zimowym - może to doprowadzić do zamrożenia wymiennika lub zalania centrali. Nie dotyczy urządzeń z podłączonymi przepustnicami na kanałach czerpni i wyrzutni (patrz punkt 07.04.13)

03 Dane techniczne

Marka	reQnet	
Model	reQ F.350 ERV	
Maksymalny wydatek powietrza	350 m ³ /h przy 150 Pa*	
Sprawność odzysku ciepła	do 85%**	
Typ wymiennika	przeciwprądowy	
Rodzaj wymiennika	ERV: z odzyskiem ciepła i wilgoci (entalpiczny)	
Materiał wymiennika	tworzywo sztuczne + membrana polimerowa	
Sprawność odzysku wilgoci	do 65%	
Zużycie energii	100 m ³ /h (50 Pa)	33 W
	175 m ³ /h (100 Pa)	68 W
	350 m ³ /h (150 Pa)	270 W
Poziom mocy akustycznej emitowanej przez obudowę w odległości 1 metra	100 m ³ /h (50 Pa)	29 dB(A)
	175 m ³ /h (100 Pa)	38 dB(A)
	350 m ³ /h (150 Pa)	53 dB(A)
Poziom mocy akustycznej - wartość nominalna	46 db(A)	
Wentylatory	promieniowe z silnikami EC prądu stałego (ebm-papst)	
Klasa efektywności energetycznej	A***	
Bypass	automatyczny, 100% obejścia powietrza nawiewanego	
Komunikacja	wbudowany moduł wi-fi sterowanie przez aplikację mobilną (iOS 12.0 oraz Android 6.0 lub nowsze) i przeglądarkę WWW	
Obsługiwane pasmo modułu WiFi	2.4GHz	
Współpraca z systemem domu inteligentnego	TAK (REST API)	
Średnica króćców przyłączeniowych	4 x Ø160 mm	
Filtry	plisowane klasy ePM10 ≥ 50%**** / M5***** (opcjonalnie nawiew: antysmogowy ePM1 ≥ 80%**** / F9*****)	
Odpiływ kondensatu	brak	
Nagrzewnica wstępna	wbudowana, płynnie sterowana PTC	
System stałego przepływu	TAK	
Czujnik wilgotności	TAK, wbudowany	
Czujnik CO2	TAK, wbudowany	
Napięcie zasilania	230V (AC), 50Hz	
Materiał obudowy	stal nierdzewna	
Wymiary (wys. x szer. x gł)	810 x 1210 x 260 mm	
Waga	42 kg	
Wyposażenie	opcjonalny filtr antysmogowy ePM1 ≥ 80% (F9)	
	konsola montażowa ze stali nierdzewnej do montażu na ścianie/suficie	

* z filtrem klasy ePM10 ≥ 50% (M5)

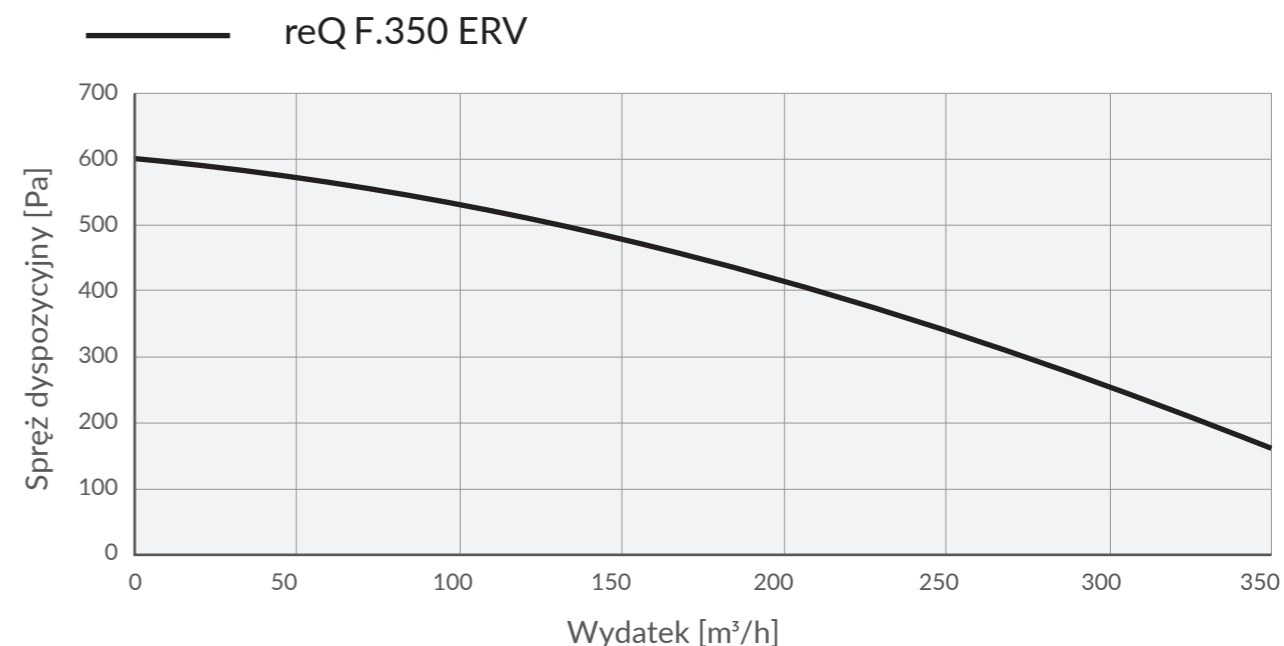
** Rekuperator reQnet F.350 ERV ze względu na wymiennik entalpiczny nie spełnia wymogów programu „Czyste powietrze 2019” dla wniosków złożonych przed 15.05.2020. Oświadczenie do programu „Czyste powietrze 2020” dla wniosków złożonych po 15.05.2020 znajduje się na stronie cennik24.pl w zakładce produktu.

*** dla klimatu umiarkowanego zgodnie z Dyrektywą 2009/125/EC oraz Rozporządzeniem Komisji Europejskiej nr 1254/2014

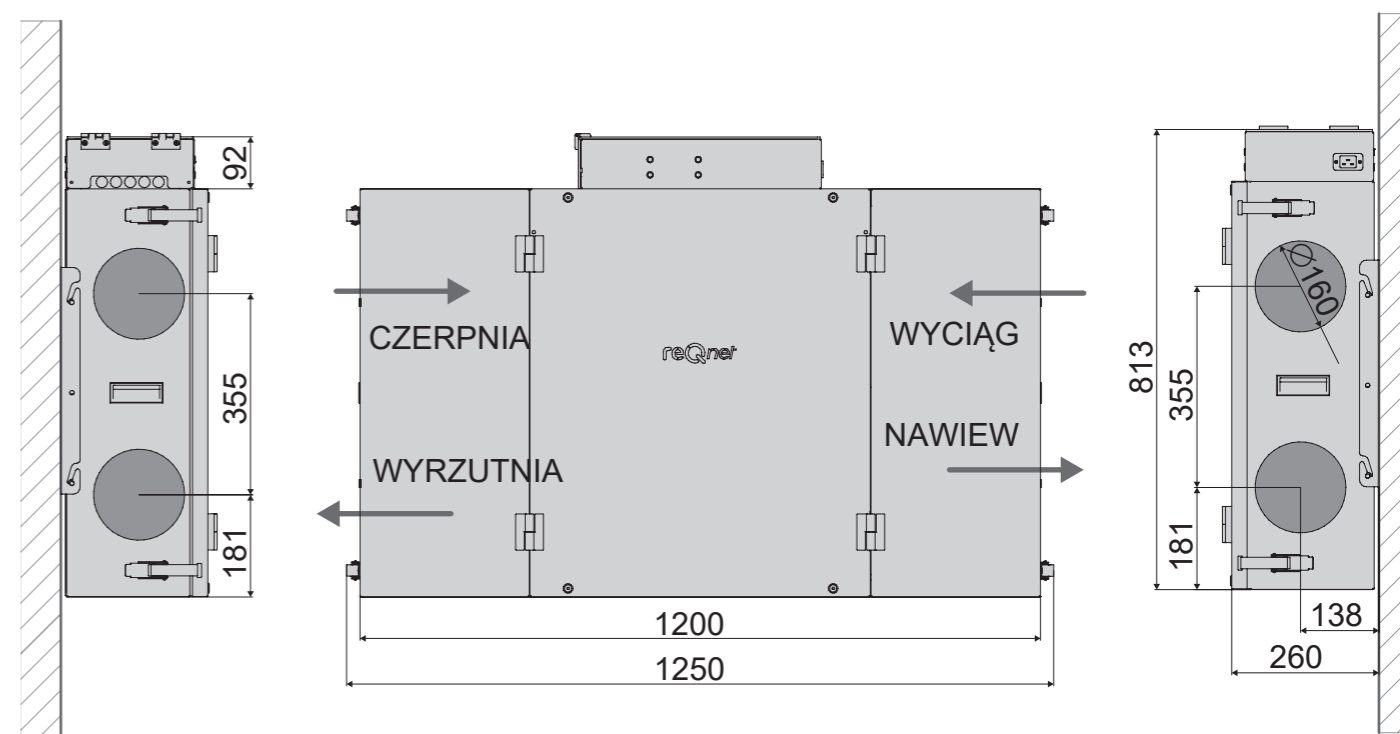
**** wg ISO 16890

***** wg EN779

03.01 Charakterystyka przepływowa



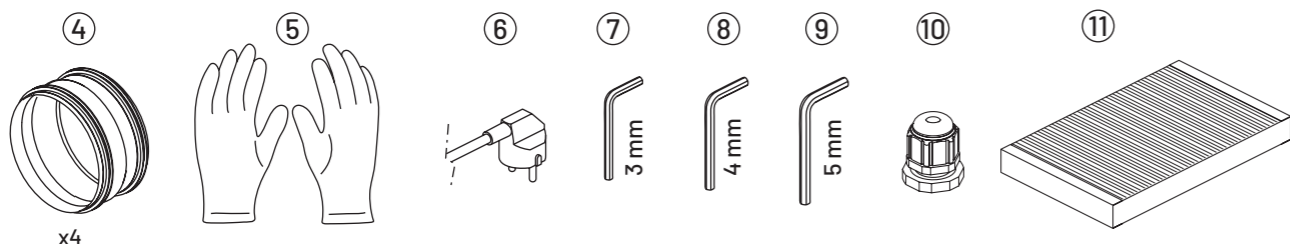
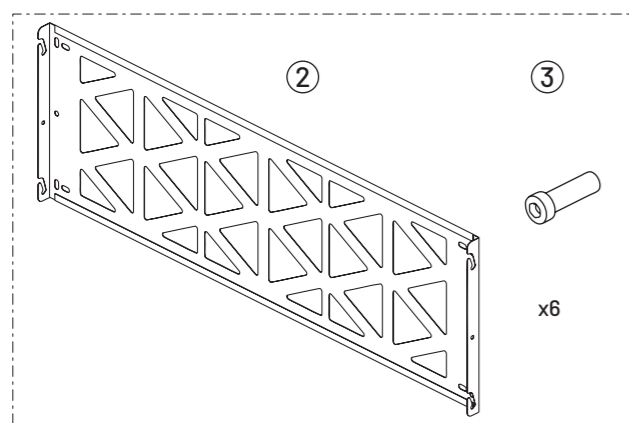
03.02 Rysunek techniczny rekuperatora



04 Zakres dostawy

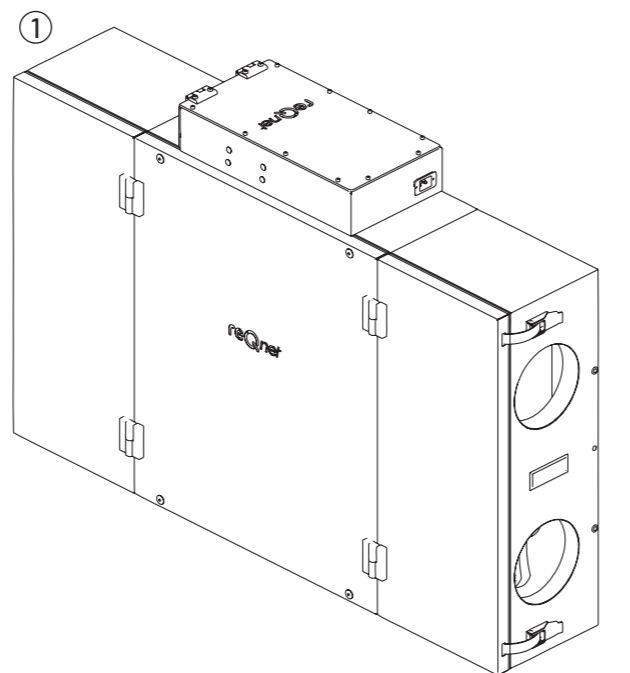
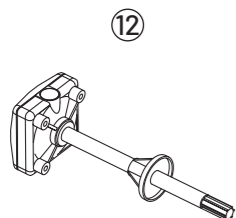
04.01 Standardowy

1. Rekuperator z zamontowanymi dwoma filtrami ePM10 \geq 50% (M5)
2. Stelaż montażowy
3. Śruba M6 (x6)
4. Nypel (x4)
5. Rękawiczki (x2)
6. Przewód zasilania
7. Imbus 3mm
8. Imbus 4mm
9. Imbus 5mm
10. Dławica izolacyjna
11. Filtr antysmogowy ePM1 \geq 80% (F9)



04.02 Wyposażenie opcjonalne

12. Kanałowy czujnik temperatury



05 Planowanie

05.01 Wymagania dotyczące miejsca montażu

Rekuperator reQ F.350 ERV przystosowany jest do montażu w pomieszczeniach, w których temperatura nie spada poniżej 5°C, a wilgotność względna zimą nie przekracza poziomu 70%.

Urządzenie przeznaczone jest tylko do użytku domowego i nie jest dostosowane do użytku przemysłowego, takiego jak np. na basenie lub saunie. Montaż w takim środowisku może uszkodzić urządzenie.


Podłoże przygotowujemy tak, aby na obszarze przylegania rekuperatora było równe i stabilne. Dla prawidłowej pracy producent zaleca montaż na litej ścianie / podłodze lub w przypadku jej braku na odpowiednio wzmocnionej powierzchni nie przenoszącej wibracji.

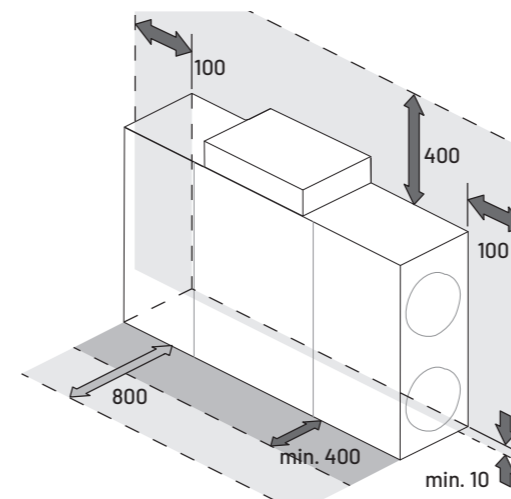
05.01.1 Przyłącze elektryczne

Przyłącze elektryczne 230 V ~50Hz, 3x2,5 mm², B16, z uziemieniem (wartość rezystancji uziemienia \leq 30 Ω) w postaci gniazda wtykowego powinno zostać przygotowane w maksymalnej odległości 2,5 metra od wyjścia przewodu z rekuperatora.

05.01.2 Przestrzeń montażowa

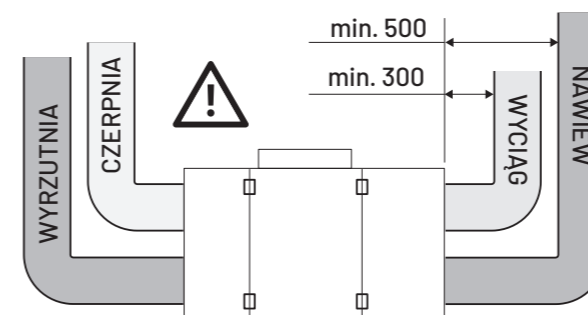
Planując miejsce na montaż rekuperatora należy zachować odpowiednią wolną i łatwo dostępną przestrzeń przed, z boku i nad rekuperatorem (zgodnie z rysunkiem poniżej) w celach serwisowych i eksploatacyjnych.

 Zachowanie odpowiedniej wolnej przestrzeni od góry/z boku automatyki jest niezbędne do prawidłowego funkcjonowania modułu wi-fi



Kanały (sztywne lub elastyczne) powinny zostać podłączone do rekuperatora za pomocą dedykowanych nypeli. Zalecane jest zachowanie odpowiedniej długości odcinków prostych przy podłączeniu kanałów wentylacyjnych do centrali (w szczególności kanałów wyrzutni i nawiewu). Zbyt duże zagięcie lub ostre kolanko zamontowane zaraz przy urządzeniu może doprowadzić do powstania wysokich oporów instalacji i spadku maksymalnej wydajności rekuperatora.

Uwaga! Wszystkie kanały rekuperatora powinny być prawidłowo zaizolowane.

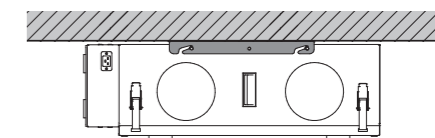


05.02 Sposoby montażu

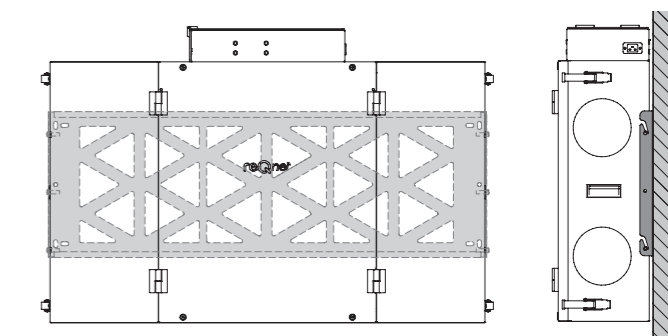
Dużą przewagą rekuperatora reQ F.350 ERV w przypadku montażu jest brak odpływu skroplin, pozwala to na montaż w dowolny opisany niżej sposób.

05.02.1 Pod sufitem

Specjalna konstrukcja rekuperatora pozwala zamontować go pod sufitem za pomocą dołączonej konsoli montażowej (patrz pkt 06.). Ultrapłaska budowa pozwala na ukrycie centrali również w suficie podwieszanym (z zachowanym dojściem serwisowym).



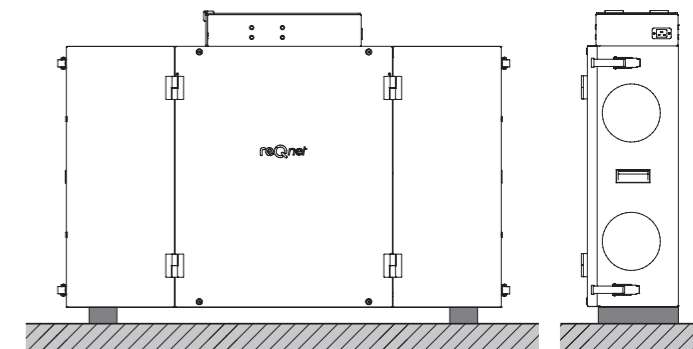
05.02.2 Na ścianie



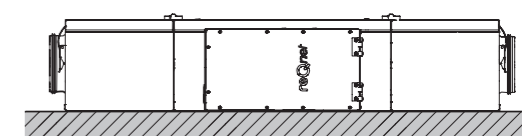
Montaż na ścianie wykonujemy przy pomocy specjalnego stelaża z zakresu dostawy (2) i (3) - patrz montaż pkt 06.

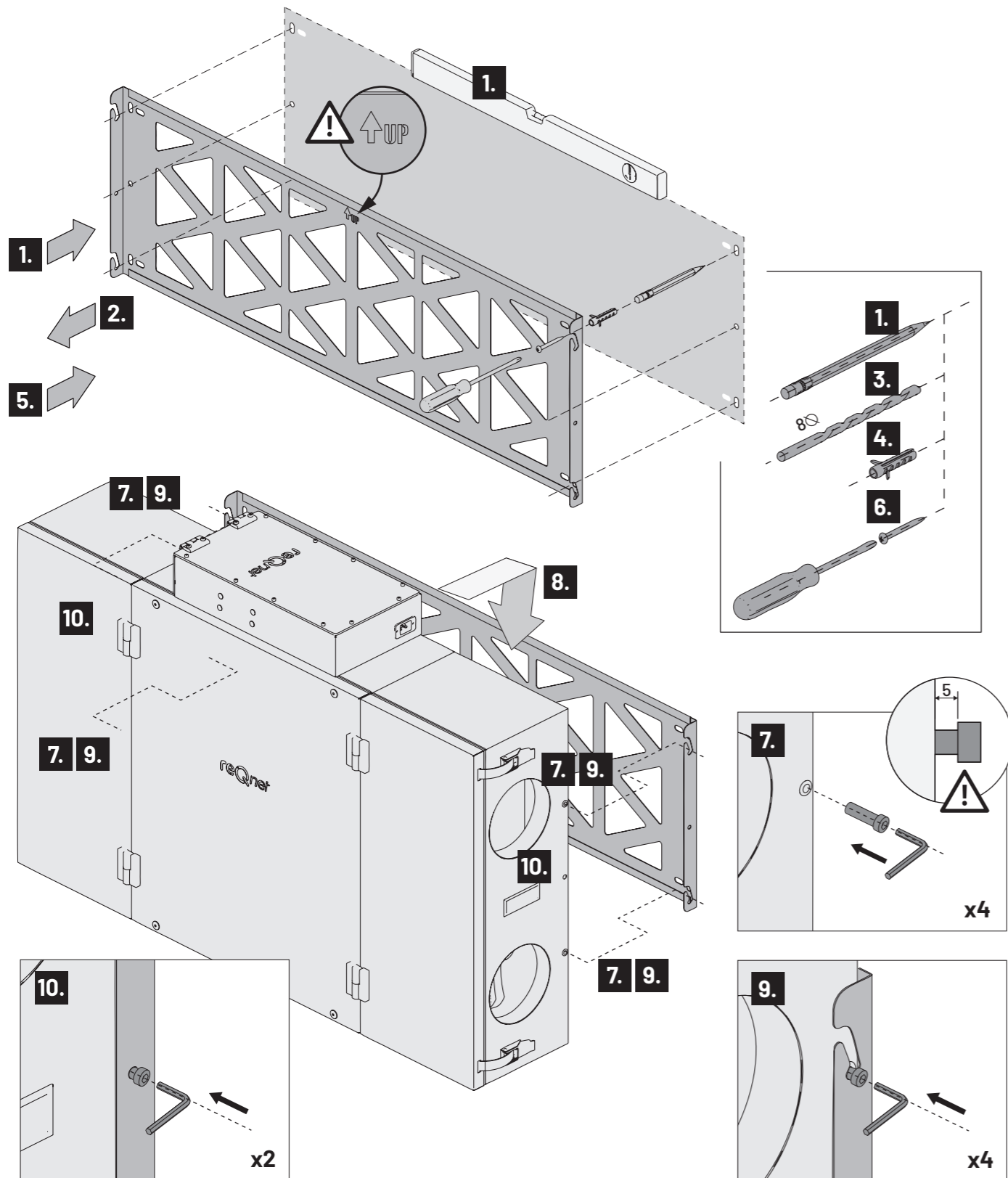
05.02.3 Na podłodze - pionowo

Przy montażu rekuperatora na podłodze w pozycji pionowej warto zastosować dodatkowe podkładki pod urządzeniem ułatwiające otwarcie klap bocznych.

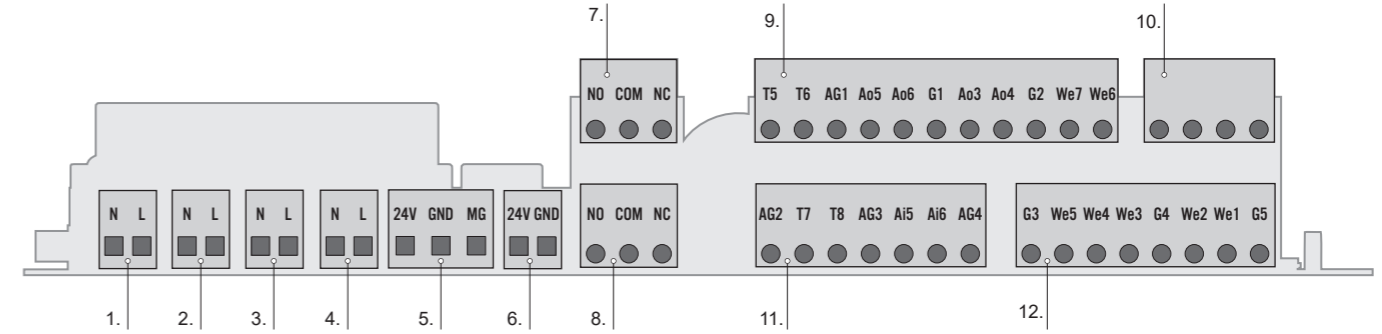


05.02.4 Na podłodze - poziomo





07.01 Schematy automatyki reQnet v1.2

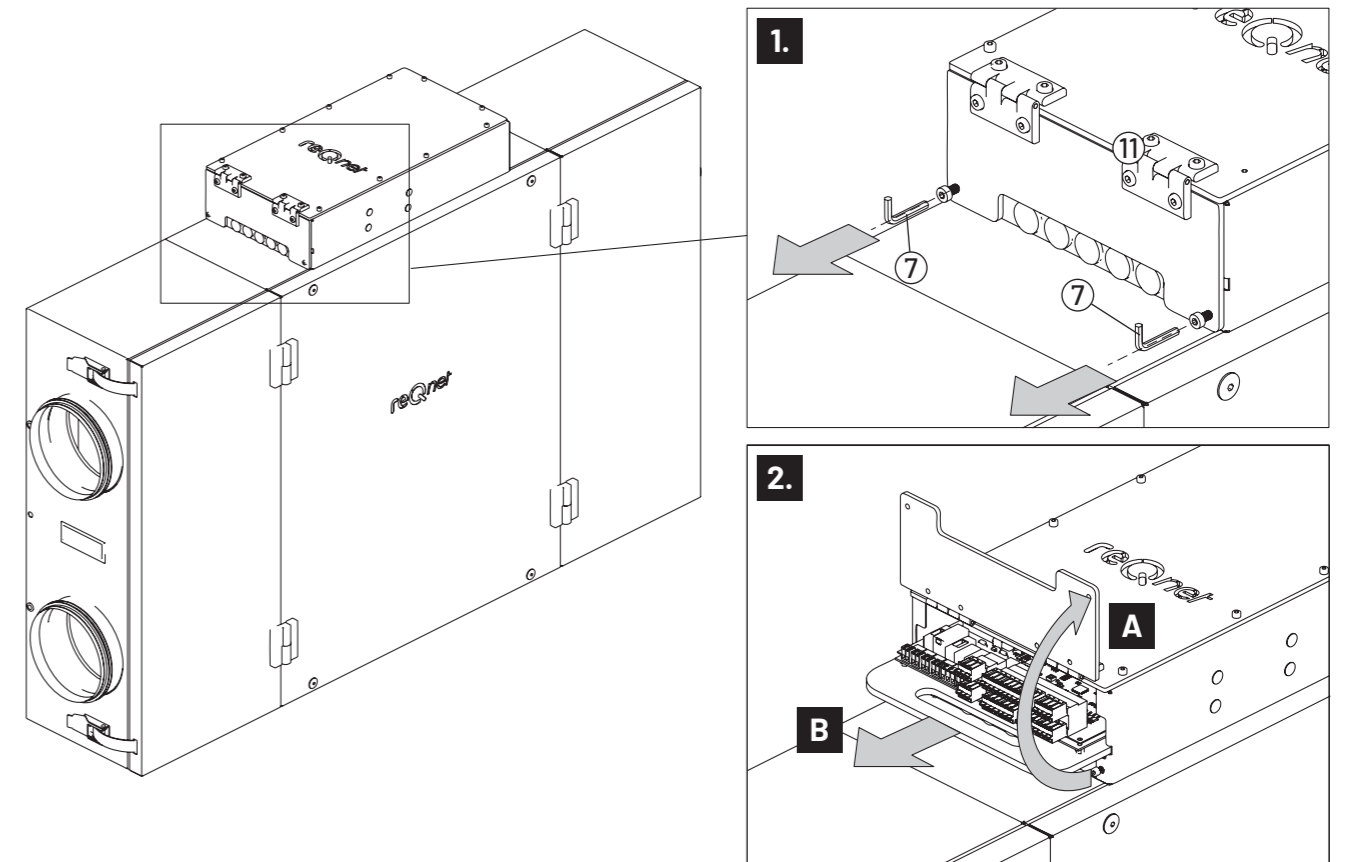


- | | |
|--|--|
| <ol style="list-style-type: none"> 1. Złącze (gniazdo) 230V 2. Nagrzewnica wtórna elektryczna (do 1 kW lub zezwolenie na start dla większej) 3. Sterowanie pompą GGWC 4. Sterowanie przepustnicy czerpni i wyrzutni (sygnal 230V dla silowników ze sprężyn powrotną) 5. Gniazdo sterowania silownikiem GWC (24V DC) 24V + ; GND - ; MG - sterowanie) 6. Gniazdo 24V DC (zasilanie dla elektrozaworów lub silowników) | <ol style="list-style-type: none"> 7. Gniazdo sterowania silownikiem nagrzewnicy 8. Gniazdo sterowania silownikiem chłodnicy 9. Gniazdo wejść/wyjść sygnałowych 10. Gniazdo nieaktywne 11. Gniazdo wejść/wyjść sygnałowych 12. Gniazdo wejść/wyjść sygnałowych |
|--|--|

07.02 Rewizja automatyki

Przed rewizją automatyki należy wyłączyć urządzenie z prądu. Automatyka znajduje się po prawej stronie rekuperatora. Aby się do niej dostać należy postępować zgodnie z krokami opisanymi poniżej:

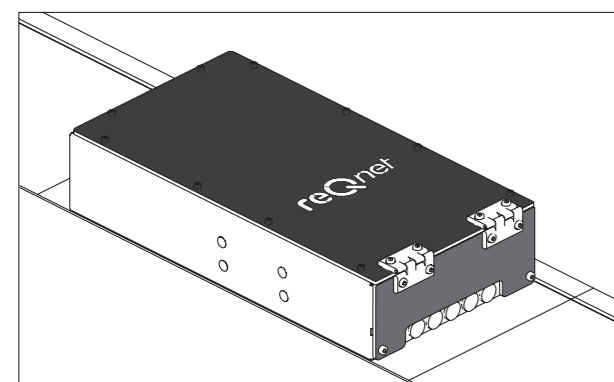
W przypadku rozbudowy automatyki o nowe peryfaria, przechodzące przez obudowę przewody prosimy zabezpieczyć dołączoną do zestawu dławicą izolującą ⑩.



07.03 Dioda sygnalizacyjna

Wewnątrz automatyki znajduje się specjalna dioda. Jest ona widoczna w przezroczystej części osłony automatyki (rysunek obok). Zmianą kolorystyki sygnalizuje poszczególne stany pracy urządzenia:

ciągły czerwony:	stand-by - centrala podłączona do prądu
ciągły niebieski:	centrala w trybie pracy
migający czerwony:	awaria centrali i zatrzymanie pracy (proszę zalogować się do aplikacji reQnet w celu odczytania kodu błędu)
ciągły fioletowy:	awaria centrali i aktywny tryb awaryjny (proszę zalogować się do aplikacji reQnet w celu odczytania kodu błędu)
migający fioletowy-niebieski:	brak dodatkowego czujnika za nagrzewnicą lub GWC (wyłączenie przy aktywnych urządzeniach peryferyjnych)
szybko migający fioletowy-niebieski:	wgrywanie oprogramowania
ciągły niebieski i pojedyncze mignięcie fioletowego (co 2 sekundy):	komunikat (proszę zalogować się do aplikacji reQnet w celu odczytania kodu komunikatu)
ciągły niebieski i podwójne mignięcie fioletowego (co 2 sekundy):	minął czas wymiany filtrów (nie dotyczy przypomnienia o wymianie za X dni)



07.04 Urządzenia peryferyjne

Automatyka centrali wentylacyjnej umożliwia współpracę z dodatkowymi urządzeniami peryferyjnymi.

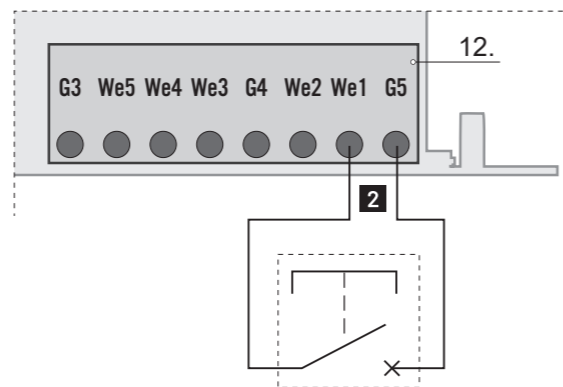


Do działania urządzeń peryferyjnych wymagana jest ich aktywacja w aplikacji reQnet.

07.04.1 Przycisk przewietrzania

Impulsowy przycisk przewietrzania (bezpotencjałowy) podłącza się do wejścia cyfrowego (zwrócić uwagę) w automatyce rekuperatora. Współpraca z przyciskiem dzwinkowym polega na podaniu impulsu (zwarciu wejścia do masy) do modułu automatyki centrali wentylacyjnej.

W chwili podania sygnału przez 2 sekundy (przytrzymaniu przycisku) rekuperator zaczyna pracę w trybie "Przewietrzanie". Dezaktywacja trybu następuje automatycznie po czasie ustawionym w aplikacji reQnet lub wcześniej, po ponownym podaniu sygnału (przytrzymaniu przycisku) przez 4 sekundy.



2 Wymagany przewód 2x0,5mm²

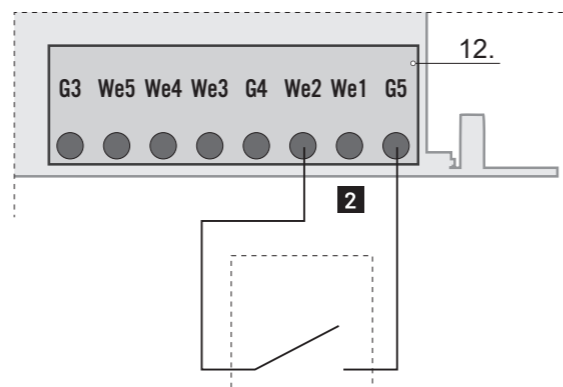
Rys. Schemat podłączenia przycisku przewietrzania (dzwinkowego - impulsowego)



Przytrzymanie zewnętrznego przycisku dzwinkowego na 2 sekundy uruchomi tryb PRZEWIETRZANIA na czas ustalony w ustawieniach trybu. Aby szybciej wyłączyć tryb wietrzenia należy przytrzymać przycisk ponownie przez 4 sekundy.

07.04.2 Centrala alarmowa

Wyjście sygnałowe (bezpotencjałowe) uruchomienia alarmu z centrali domowego systemu alarmowego podłącza się do wejścia cyfrowego (zwrócić uwagę) w automatyce rekuperatora. Współpraca z centralą alarmową polega na podaniu impulsu (zwarciu wejścia do masy) do modułu automatyki centrali wentylacyjnej. W chwili podania sygnału (załączenia alarmu) rekuperator zaczyna pracę w trybie niskiej wydajności (ustawionej w aplikacji reQnet).



2 Wymagany przewód 2x0,5mm²

Rys. Schemat podłączenia styku z centrali alarmowej (min. wydajność)

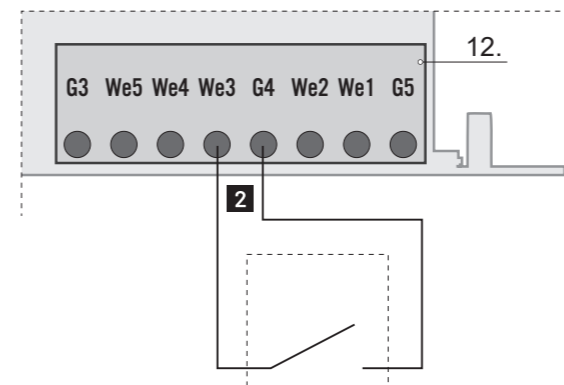


Załączenie alarmu spowoduje obniżenie wydajności pracy rekuperatora to zadanej wartości.

07.04.3 Sygnał załączenia okapu

Wyjście sygnałowe (bezpotencjałowe) uruchomienia okapu kuchennego podłącza się do wejścia cyfrowego (zwrócić uwagę) w automatyce rekuperatora. Współpraca z przełącznikiem przy okapie polega na podaniu impulsu (zwarciu wejścia do masy) do modułu automatyki centrali wentylacyjnej.

W chwili podania sygnału (załączenia pracy okapu) rekuperator działa w trybie nadciśnienia (zwiększa wydajność nawiewu i zmniejsza wydajność wyciągu - wg ustawień w aplikacji reQnet) dla równowagi ciśnienia w domu.



2 Wymagany przewód 2x0,5mm²

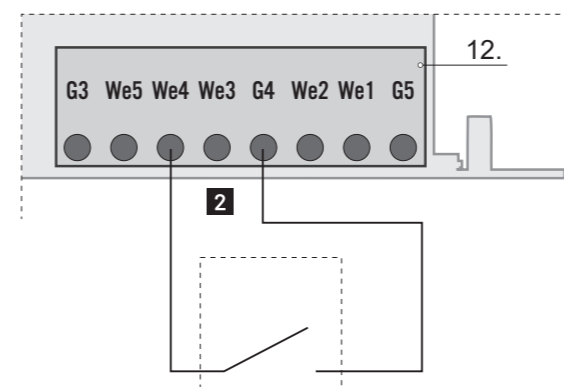
Rys. Schemat podłączenia przełącznika okapu



Załączenie pracy okapu spowoduje zmianę pracy rekuperatora z trybu zrównoważonego przepływu powietrza na tryb nadciśnienia (zwiększenia wydajności nawiewu i zmniejszenia wyciągu) dla równowagi ciśnienia w domu.

07.04.4 Centrala ppoż

Wyjście sygnałowe (bezpotencjałowe) centrali ppoż podłącza się do wejścia cyfrowego (zwrócić uwagę) w automatyce rekuperatora. Współpraca z centralą ppoż polega na podaniu impulsu (zwarciu wejścia do masy) do modułu automatyki centrali wentylacyjnej. W chwili podania sygnału rekuperator zatrzymuje pracę wentylatorów.



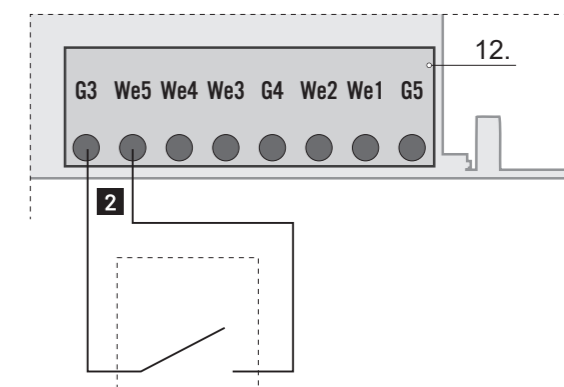
2 Wymagany przewód 2x0,5mm²

Rys. Schemat podłączenia styku z centrali PPOŻ (zatrzymanie pracy centrali)

07.04.5 Kontaktron okna

Wyjście sygnałowe (bezpotencjałowe) otwarcia okna z kontaktronu okiennego podłącza się do wejścia cyfrowego (zwrócić uwagę) w automatyce rekuperatora. Współpraca z kontaktronem polega na podaniu impulsu (zwarciu wejścia do masy) do modułu automatyki centrali wentylacyjnej.

W chwili podania sygnału rekuperator zaczyna pracę w trybie wyciągowym (wentylator nawiewny pracuje z minimalną wydajnością).



2 Wymagany przewód 2x0,5mm²

Rys. Schemat podłączenia kontaktronu otwartego okna

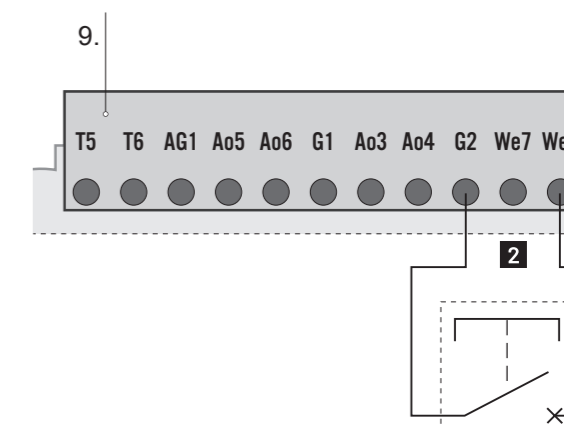


Otwarcie okna spowoduje zmianę pracy rekuperatora na tryb wyciągowy (nastąpi zatrzymanie wentylatora nawiewnego).

07.04.6 Przełącznik funkcji kominek

Impulsowy (dzwinkowy) przycisk przy kominku podłącza się do zwrócić uwagę) w automatyce rekuperatora. Współpraca z przyciskiem dzwinkowym polega na podaniu impulsu (zwarciu wejścia do masy) do modułu automatyki centrali wentylacyjnej.

W chwili podania sygnału rekuperator zaczyna pracę w trybie "Kominiek", w którym centrala wytwarza (w czasie ustawionym w aplikacji reQnet) nadciśnienie pomagające rozpalić kominiek w domu.



2 Wymagany przewód 2x0,5mm²

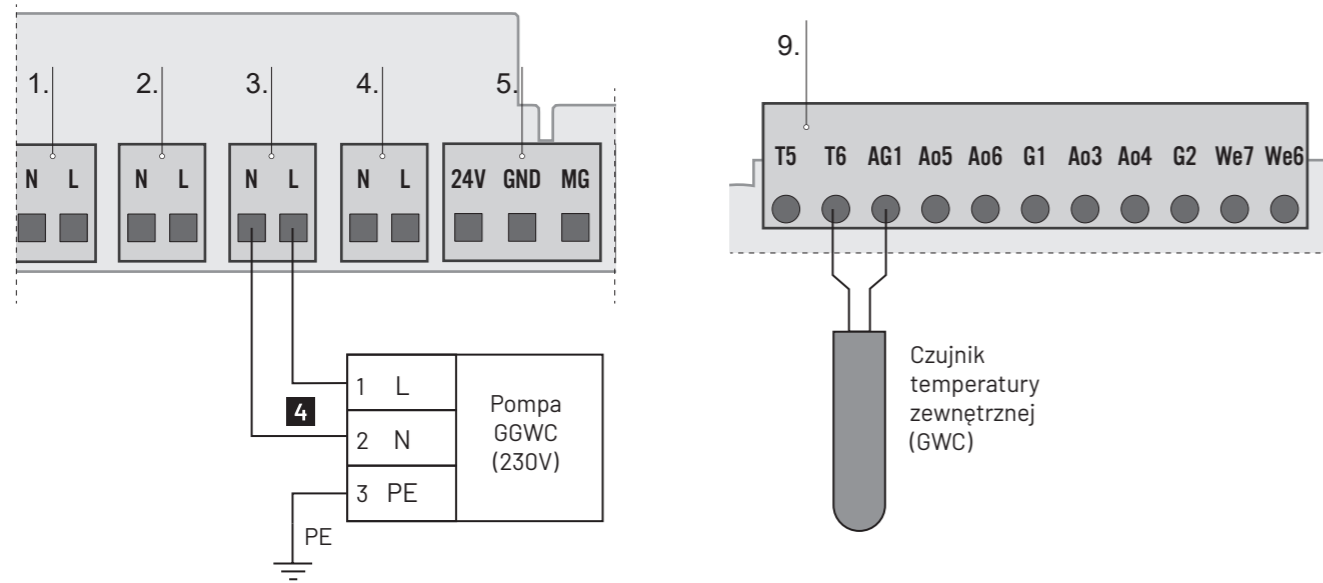
Rys. Schemat podłączenia przełącznika funkcji kominek (dzwinkowego - impulsowego)



Przytrzymanie zewnętrznego przycisku dzwinkowego na 2 sekundy uruchomi tryb KOMINEK na czas ustalony w ustawieniach trybu. Aby szybciej wyłączyć tryb rozpalania kominka należy przytrzymać przycisk ponownie przez 4 sekundy.

07.04.7 Glikolowy gruntowy wymiennik ciepła (GGWC)

Współpraca z glikolowym gruntowym wymiennikiem ciepła (GGWC) polega na sterowaniu zewnętrzną pompą obiegową (230V). Do działania wymagane jest podłączenie dodatkowego kanałowego czujnika temperatury zewnętrznej zamontowanego na kanale czerpni.



4 Wymagany przewód 3x2,5mm²

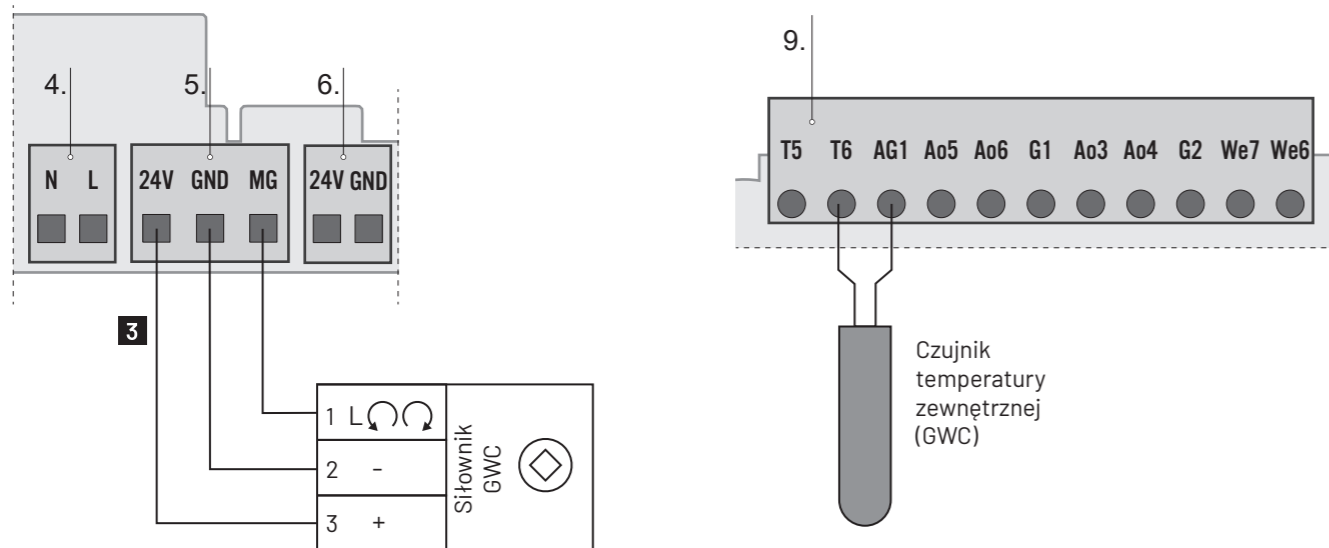
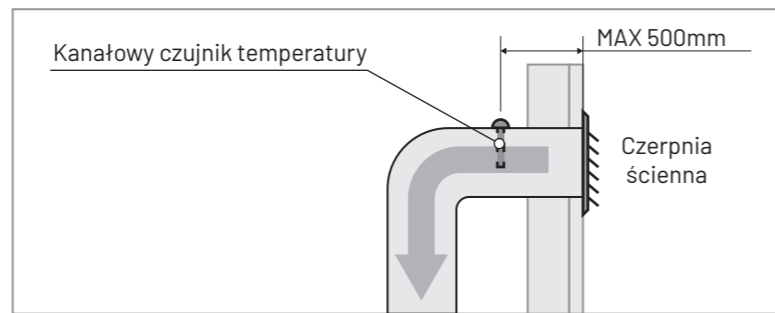
Rys. Podłączenie glikolowego gruntowego wymiennika ciepła GGWC

07.04.8 Gruntowy wymiennik ciepła (GWC)

Współpraca z gruntowym wymiennikiem ciepła (GWC) polega na sterowaniu zewnętrznym siłownikiem (24V) przepustnicy regulacyjnej (przełączającej pomiędzy czerpnią gruntową i ścienną). Do działania wymagane jest podłączenie dodatkowego kanałowego czujnika temperatury zewnętrznej zamontowanego na kanale czerpni.

Specyfikacja siłownika:

- zasilanie DC 24V
- zamknij-otwórz
- 3-przewodowy
- bez sprężyny powrotnej

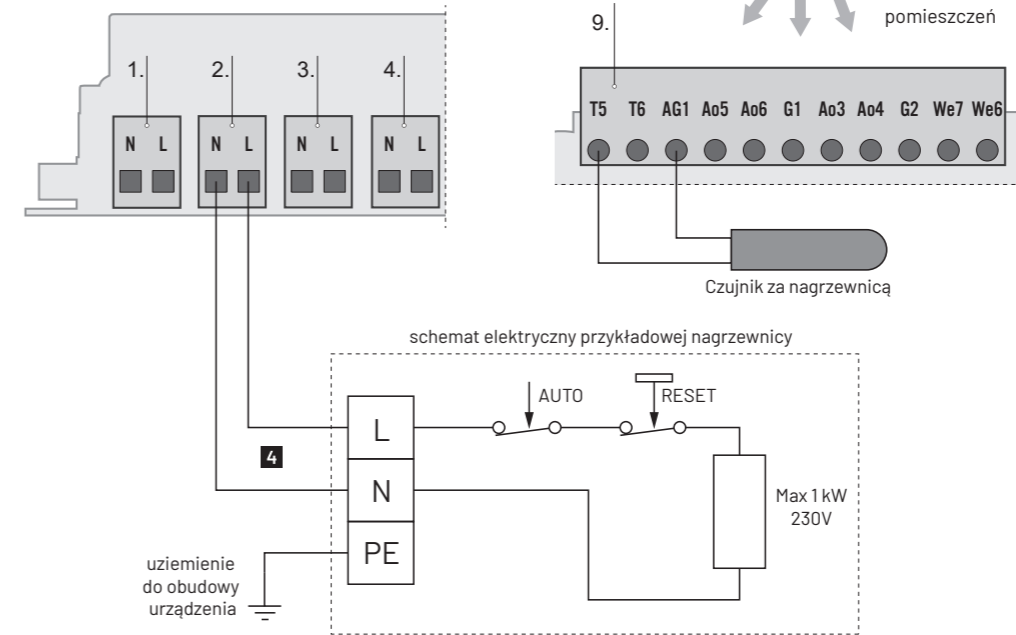
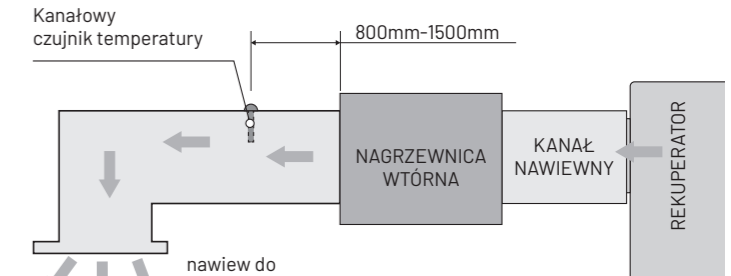


3 Wymagany przewód 3x1,5mm²

Rys. Schemat podłączenia siłownika 24V przepustnicy regulacyjnej GWC

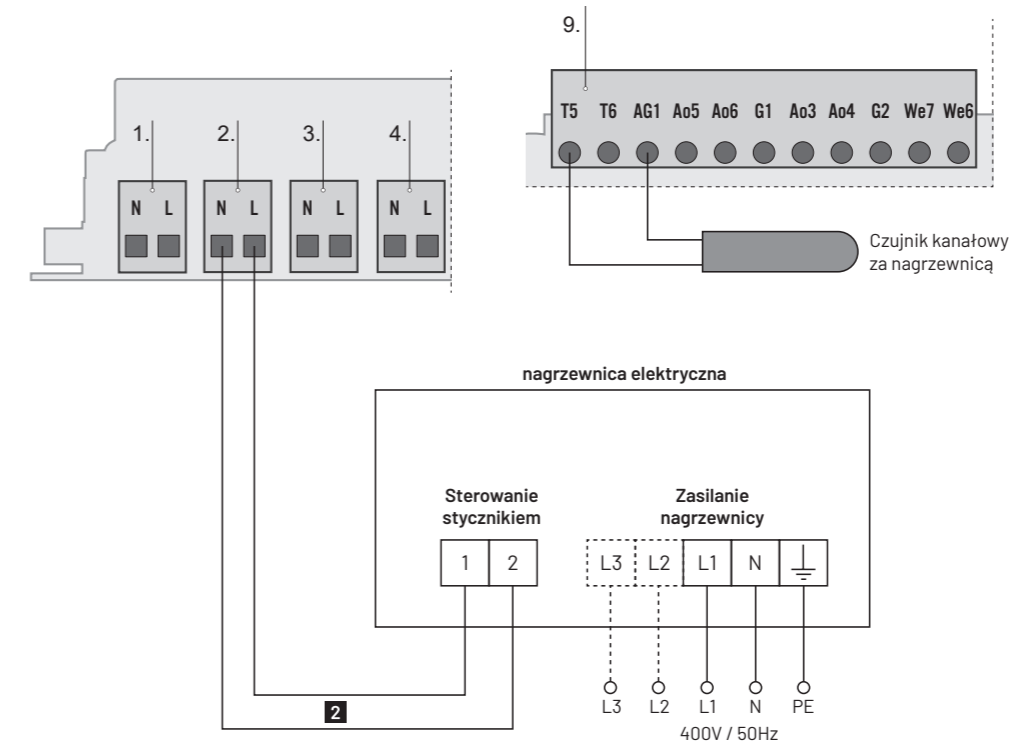
07.04.9 Wtórna nagrzewnica elektryczna

Automatyka ma możliwość obsługi kanałowej elektrycznej nagrzewnicy wtórnej służącej do podgrzewania powietrza nawiewanego do budynku. Obsługiwane są nagrzewnice on/off oraz nagrzewnice płynnie sterowane sygnałem 0-10V. Do działania wymagane jest podłączenie dodatkowego czujnika kanałowego zamontowanego za nagrzewnicą.



4 Wymagany przewód 3x2,5mm²

Rys. Schemat podłączenia wtórnej nagrzewnicy elektrycznej 1-fazowej on/off o mocy do 1,0 kW.



2 Wymagany przewód 2x0,5mm²

Rys. Schemat podłączenia wtórnej nagrzewnicy elektrycznej 1 lub 2-fazowej on/off o mocy powyżej 1,0 kW.



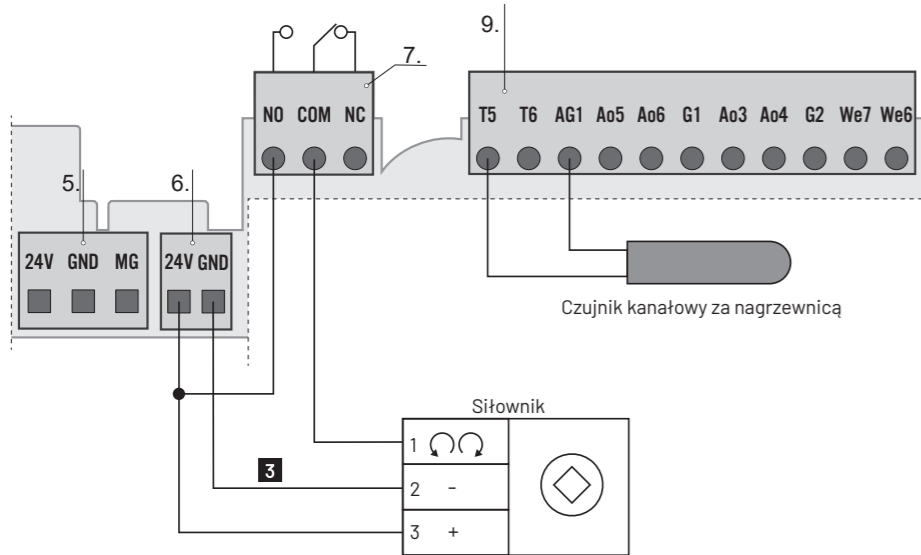
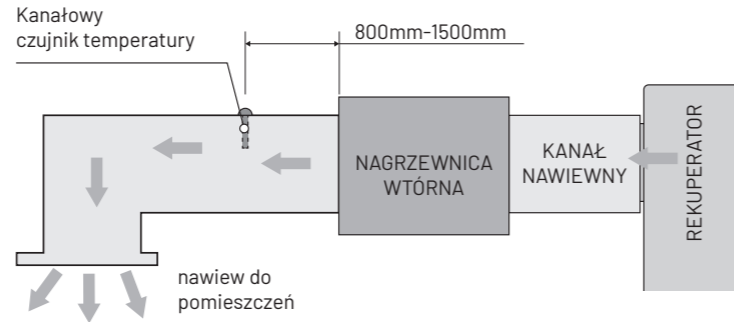
Aktywacja nagrzewnicy wtórnej uaktywnia dwa dodatkowe tryby pracy rekuperatora: GRZANIE i SZYBKIE GRZANIE, które uruchamiają nagrzewnicę w momencie, gdy temperatura w domu spada poniżej ustawionej temperatury komfortu. (patrz 08.02)

07.04.10 Wtórna nagrzewnica wodna

Obsługa kanałowej wodnej nagrzewnicy wtórnej służącej do podgrzewania powietrza nawiewanego do budynku polega na sterowaniu zaworem dwudrogowym on-off lub sterowanym sygnałem 0-10V. Do działania wymagane jest podłączenie dodatkowego czujnika kanałowego zamontowanego za nagrzewnicą.

Specyfikacja siłownika:

- napięcie DC 24V
- sterowanie ON-OFF

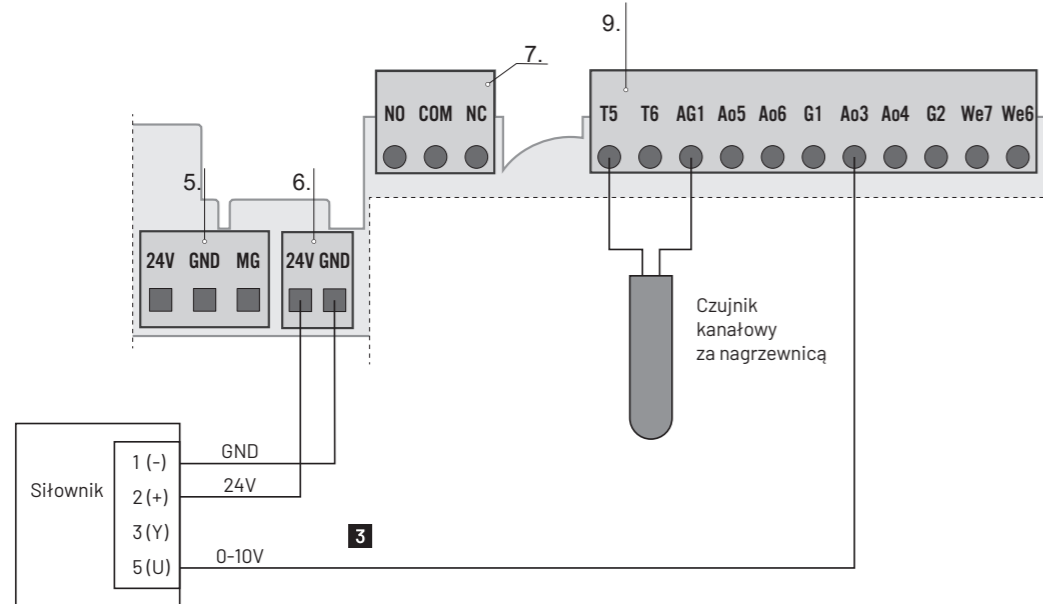


3 Wymagany przewód 3x1,5mm²

Rys. Schemat podłączenia siłownika 24V zaworu dwudrogowego nagrzewnicy wodnej (sterowanego sygnałem ON-OFF)

Specyfikacja siłownika:

- napięcie DC 24V
- sterowanie 0-10V



3 Wymagany przewód 3x1,5mm²

Rys. Schemat podłączenia siłownika 24V zaworu dwudrogowego nagrzewnicy wodnej (sterowanego sygnałem 0-10V)

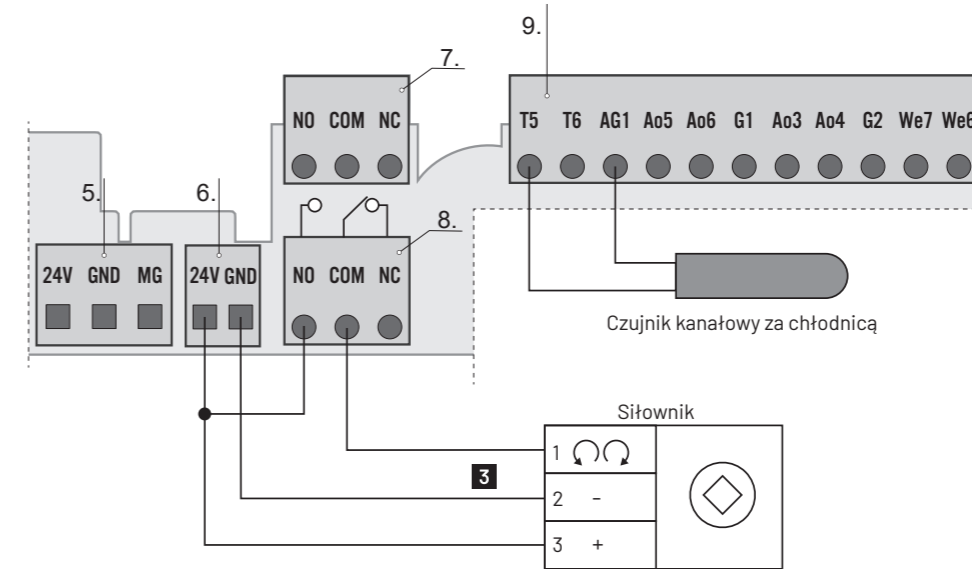
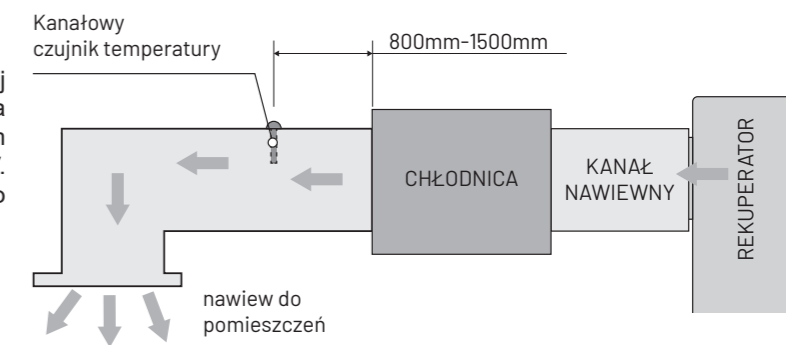
i Aktywacja nagrzewnicy wtórnej uaktywnia dwa dodatkowe tryby pracy rekuperatora: GRZANIE i SZYBKIE GRZANIE, które uruchamiają nagrzewnicę w momencie, gdy temperatura w domu spada poniżej ustawionej temperatury komfortu. (patrz 08.02)

07.04.11 Wtórna chłodnica wodna

Automatyka ma możliwość obsługi kanałowej wodnej chłodnicy wtórnej służącej do schładzania powietrza nawiewanego do budynku poprzez sterowanie zaworem dwudrogowym on-off lub sterowanym sygnałem 0-10V. Do działania wymagane jest podłączenie dodatkowego czujnika kanałowego zamontowanego za nagrzewnicą.

Specyfikacja:

- napięcie DC 24V
- sterowanie ON-OFF

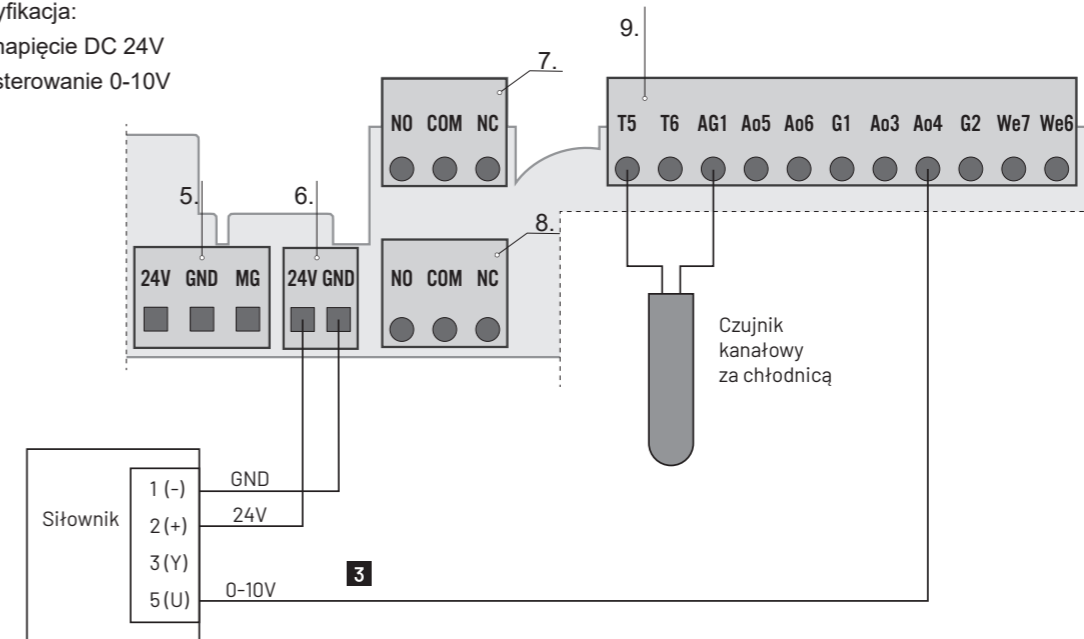


3 Wymagany przewód 3x1,5mm²

Rys. Schemat podłączenia siłownika 24V zaworu dwudrogowego chłodnicy wodnej (sterowanego sygnałem ON-OFF)

Specyfikacja:

- napięcie DC 24V
- sterowanie 0-10V



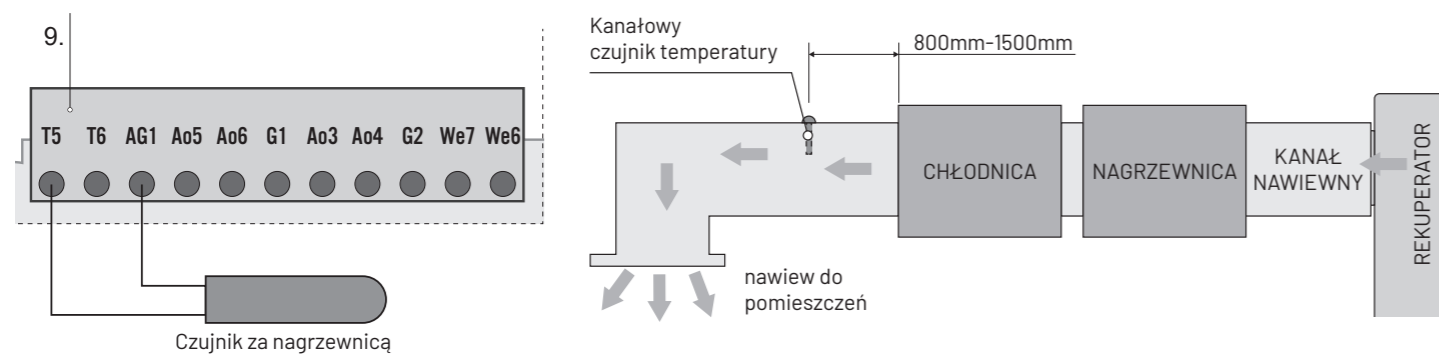
3 Wymagany przewód 3x1,5mm²

Rys. Schemat podłączenia siłownika 24V zaworu dwudrogowego chłodnicy wodnej (sterowanego sygnałem 0-10V)

i Aktywacja chłodnicy uaktywnia dwa dodatkowe tryby pracy rekuperatora: CHŁODZENIE i SZYBKIE CHŁODZENIE, które uruchamiają chłodnicę w momencie, gdy temperatura w domu przekracza ustawioną temperaturę komfortu. (patrz 08.02)

07.04.12 Jednoczesne podłączenie chłodnicy i nagrzewnicy wtórnej

Automatyka pozwala na jednoczesne podłączenie nagrzewnicy i chłodnicy wtórnej. Podłączenie odbywa się wg opisanych w punkcie 07.04.7 i 07.04.8 schematów. W takim przypadku należy zamontować tylko jeden dodatkowy czujnik temperatury ulokowany na kanale nawiewnym za nagrzewnicą i chłodnicą kanałową.



Rys. Schemat podłączenia czujnika

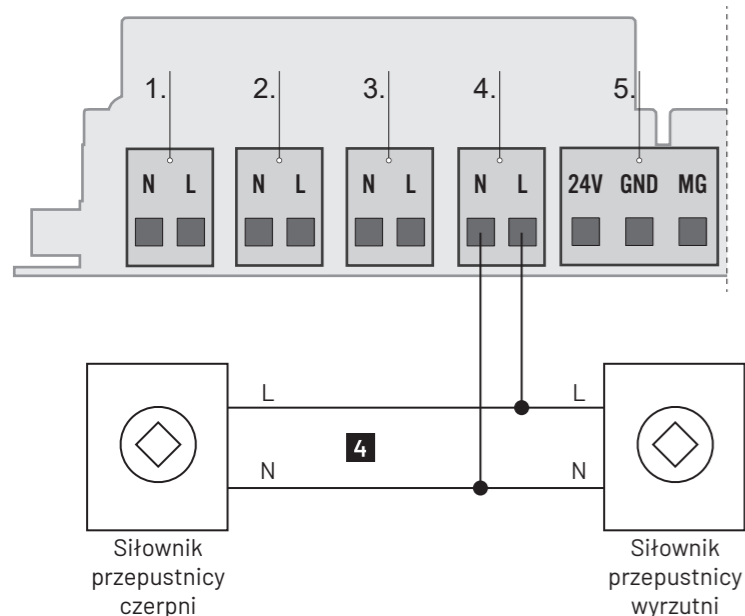
Rys. Schemat umiejscowienia czujnika przy jednoczesnym podłączeniu chłodnicy i nagrzewnicy wtórnej

07.04.13 Przepustnica czerpni i wyrzutni powietrza

Automatyka umożliwia sterowanie przepustnicami zamykającymi montowanymi na kanale czerpni i wyrzutni pozwalającymi na zamknięcie zaworów w przypadku wyłączenia rekuperatora lub braku zasilania. Zabezpieczają one rekuperator i instalację wentylacyjną (szczególnie w okresie zimowym) przed niekontrolowaną wymianą powietrza gdy urządzenie nie pracuje, co może doprowadzić np. do zamarznięcia wymiennika lub uszkodzenia i zalania centrali wentylacyjnej. W momencie wyłączenia rekuperatora klapy przepustnic są automatycznie zamykane uniemożliwiając przepływ powietrza z zewnątrz.

Specyfikacja siłownika:

- napięcie AC 230V
- sprężyna powrotna



siłowniki zasilane napięciem 230V ze sprężyną powrotną.

4 Wymagany przewód 3x2,5mm²

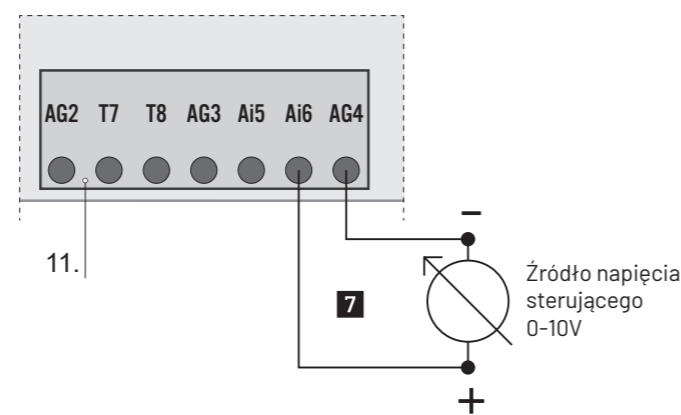
Rys. Schemat podłączenia siłowników przepustnic czerpni i wyrzutni

07.04.14 Sterowanie wydajnością wentylatorów sygnałem 0-10V

Automatyka pozwala na sterowanie wydajnością pracy rekuperatora za pomocą zewnętrznego sygnału o zakresie od 0 do 10V:

- napięcie 0V - minimalna wydajność
- napięcie pomiędzy 0-10V - wydajność wyliczana proporcjonalnie do podanego napięcia
- napięcie 10V - maksymalna wydajność

Po aktywacji urządzenia peryferyjnego "sterowanie 0-10V" w aplikacji reQnet w menu TRYBÓW PRACY pojawi się nowy tryb o nazwie "Sterowanie zewnętrzne" umożliwiający kontrolę wydajności pracy centrali wentylacyjnej przez zewnętrzny system.



7 Wymagany przewód 2x1,5mm²

Rys. Schemat podłączenia sygnału 0-10V

i Aktywacja sterowania 0-10V umożliwi kontrolę wydajności pracy rekuperatora przez zewnętrzny system. Aby sterowanie było możliwe, należy wybrać z listy dostępnych TRYBÓW PRACY w aplikacji reQnet tryb o nazwie "Sterowanie zewnętrzne".

08 Sterowanie

Rekuperator posiada wbudowany moduł Wi-Fi do zdalnego sterowania urządzeniem za pomocą dedykowanej aplikacji na urządzenie (np. smartfon lub tablet) z systemem iOS lub Android (w wersji Android 6.0 lub nowszej). Sterowanie może odbywać się poprzez bezpośrednie podłączenie telefonu z siecią Wi-Fi rekuperatora (w obrębie od kilku do kilkunastu metrów) lub zdalnie w przypadku podłączenia urządzenia do domowej bezprzewodowej sieci internetowej (wymagany telefon z dostępem do Internetu). Podłączenie rekuperatora do Internetu umożliwia również na sterowanie nim przez przeglądarkę internetową (np. na komputerze).



Wszystkie ustawienia rekuperatora można dokonywać w aplikacji reQnet. Centrala nie posiada dodatkowych paneli sterowania poza aplikacją na telefon. Dodatkową opcją jest możliwość podpięcia urządzenia pod system inteligentnego domu za pomocą REST API (patrz punkt 08.04) lub wymuszenie dodatkowych stanów pracy przez podłączenie pod wejścia cyfrowe automatyki przycisku przewietrzania, centrali alarmowej, okapu, centrali PPOŻ, kontraktonu otwartego okna lub przełącznika funkcji kominek (patrz punkty 07.04.1 do 07.04.6).

08.01 Inteligentne sterowanie wydajnością urządzenia

Rekuperator posiada możliwość automatycznego sterowania pracą wentylatorów na podstawie wbudowanego czujnika dwutlenku węgla i czujnika wilgotności. W trybie inteligentnym dane z czujników zostają analizowane przez specjalny algorytm, dzięki czemu urządzenie płynnie dostosowuje wydajność wentylacji do aktualnych warunków w domu i dąży do utrzymania niskiego poziomu CO2. Algorytm wylicza również średni poziom wilgotności w budynku i zwiększa moc wentylacji w przypadku szybkiego jej wzrostu, np. podczas kąpieli lub gotowania. Algorytm został opracowany w taki sposób, aby nie było potrzeby montażu zewnętrznych czujników w poszczególnych pomieszczeniach.

Tryb inteligentny ma możliwość ustawienia różnych poziomów czułości oraz wyłączenia sterowania na podstawie czujnika wilgotności. Tryb ten może działać równolegle z aktywnym trybem harmonogramu.

08.02 Dostępne tryby pracy urządzenia

Podstawowe tryby pracy:



Inteligentny - (patrz punkt 08.01)



Manualny - pozwala ręcznie ustawić poziom wentylacji przez użytkownika. W tym trybie działają wszystkie dodatkowe tryby pracy.

Dodatkowe tryby pracy:



Harmonogram – działa równocześnie z trybem automatycznym i manualnym. Pozwala ustawić dla określonego czasu w ciągu dnia żądaną wydajność wentylacji oraz opcjonalnie temperaturę komfortu.



Wietrzeźnik - umożliwia szybką wymianę powietrza w domu w krótkim czasie. Funkcja ta wyłącza się sama po upływie ustawionego czasu, po którym wentylacja wraca do wcześniej ustawionego trybu pracy.



Kominek - ułatwia rozpalenie kominka w domu i polega na wytworzeniu nadciśnienia w pomieszczeniach w ustawionym przez użytkownika czasie. Funkcja ta wyłącza się sama po upływie zadanego czasu, po którym wentylacja wraca do wcześniej ustawionego trybu pracy.



Urlop - rekuperator pracuje na minimalnej prędkości, aby ograniczyć straty ciepła oraz pobór prądu. W tym trybie nie pracuje również chłodnica i nagrzewnica wtórna (jeżeli są podłączone do urządzenia). Funkcja ta wyłącza się sama po upływie ustawionego czasu, po którym wentylacja wraca do wcześniej ustawionego trybu pracy.



Oczyszczenie – zwiększa wymianę powietrza przez określony czas, aby w razie potrzeby usunąć z domu nieprzyjemne zapachy. Funkcja ta wyłącza się sama po upływie ustawionego czasu, po którym wentylacja wraca do wcześniej ustawionego trybu pracy.



Grzanie - działa równocześnie z trybem inteligentnym oraz manualnym i polega na załączeniu zewnętrznej nagrzewnicy wtórnej w momencie, gdy temperatura w domu jest niższa od ustawionej temperatury komfortu. Po przekroczeniu temperatury komfortu tryb grzania przechodzi w tryb uśpienia. Tryb dostępny jest wyłącznie w przypadku, gdy została podłączona i aktywowana zewnętrzna kanałowa nagrzewnica wtórna.



Chłodzenie - działa równocześnie z trybem inteligentnym oraz manualnym i polega na załączeniu zewnętrznej chłodnicy kanałowej w momencie, gdy temperatura w domu jest wyższa od ustawionej temperatury komfortu. Gdy temperatura w pomieszczeniach spadnie poniżej temperatury komfortu tryb chłodzenia przechodzi w tryb uśpienia. Funkcja chłodzenia dostępna jest wyłącznie w przypadku, gdy została podłączona i aktywowana zewnętrzna kanałowa chłodnica.



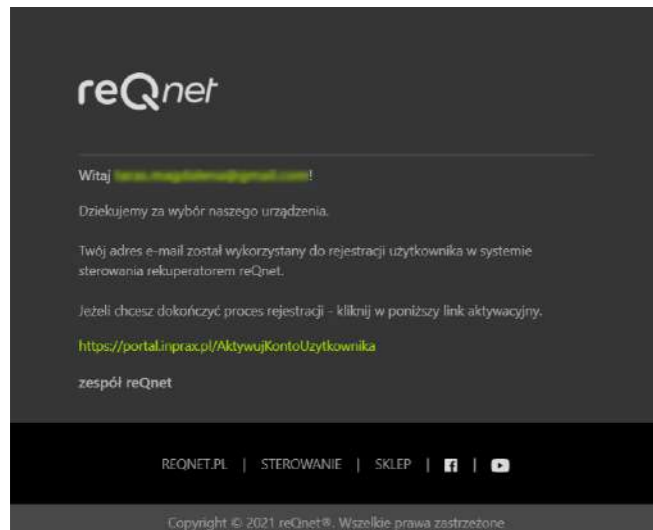
Szybkie grzanie – polega na załączeniu zewnętrznej nagrzewnicy wtórnej i zwiększeniu prędkości wentylacji przez ustawiony czas, aby szybciej nagrzać powietrze w pomieszczeniach. Jeżeli temperatura komfortu zostanie osiągnięta w krótszym czasie, to funkcja zostanie dezaktywowana. Jeżeli w momencie aktywacji funkcji temperatura w domu będzie wyższa, niż temperatura komfortu, to tryb nie zostanie włączony. Tryb dostępny jest wyłącznie w przypadku, gdy została podłączona i aktywowana zewnętrzna kanałowa nagrzewnica wtórna.



Szybkie chłodzenie – polega na załączeniu zewnętrznej chłodnicy kanałowej i zwiększeniu prędkości wentylacji przez ustawiony czas, aby szybciej schłodzić powietrze w pomieszczeniach. Jeżeli temperatura komfortu zostanie osiągnięta w krótszym czasie, to funkcja zostanie dezaktywowana. Jeżeli w momencie aktywacji funkcji temperatura w domu będzie niższa, niż temperatura komfortu, to tryb nie zostanie włączony. Tryb dostępny jest wyłącznie w przypadku, gdy została podłączona i aktywowana zewnętrzna kanałowa chłodnica.

08.03 Instalacja i konfiguracji aplikacji reQnet do sterowania rekuperatorem.

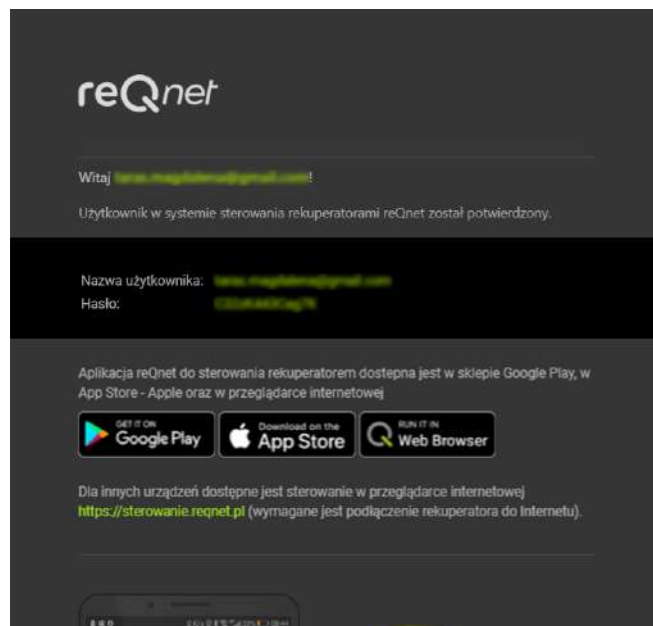
1. Po prawidłowym przejściu kreatora pierwszego uruchomienia rekuperatora reQnet przez firmę instalacyjną, otrzymują Państwo maila powitalnego z linkiem aktywacyjnym pozwalającym pomyślnie zakończyć proces rejestracji.



2. Po kliknięciu w link aktywacyjny na Państwa skrzynkę mailową zostaną przesłane dane do pierwszego logowania w aplikacji reQnet oraz adresy do Sklepów Play i App Store, z których będzie możliwość pobrania i instalacji aplikacji reQnet na telefon.

Uwaga! Wymagania techniczne: telefon z systemem iOS 12.0 lub Android 6.0 i nowsze.

Dla innych urządzeń dostępne jest sterowanie z poziomu przeglądarki internetowej pod adresem <https://sterowanie.reqnet.pl> (wymagane jest podłączenie rekuperatora do Internetu).

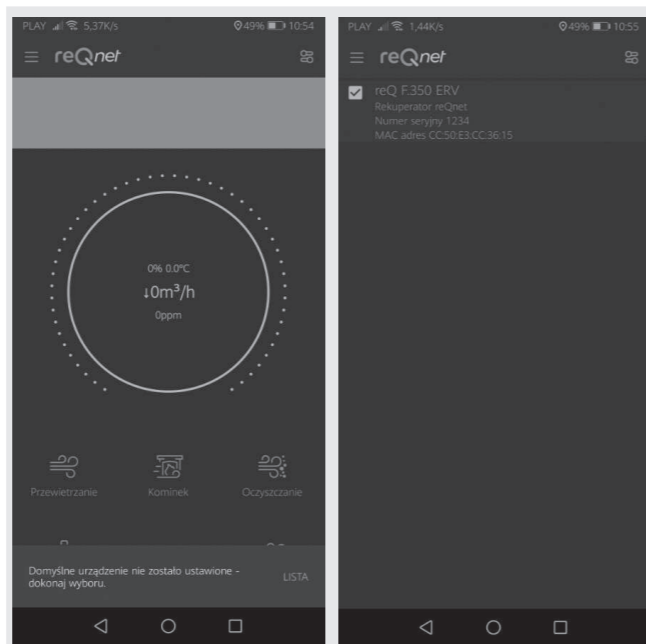


Dalsze kroki przedstawiliśmy na urządzeniu z systemem Android. W przypadku innych urządzeń prosimy postępować analogicznie.

3. Po uruchomieniu aplikacji reQnet zostaną Państwo poproszeni o wpisanie danych logowania z przesłanego wcześniej maila (wymagane połączenie telefonu z internetem).



4. Po zalogowaniu system poprosi o wybranie domyślnego urządzenia. W tym celu należy nacisnąć przycisk „LISTA” a następnie wybrać dostępne urządzenie.



Ważne!

Jeżeli rekuperator skonfigurowano z siecią domową z dostępem do internetu, wybór urządzenia spowoduje przekierowanie do okna głównego aplikacji reQnet, umożliwiając tym samym zdalne sterowanie urządzeniem.

Jeżeli rekuperator reQnet **nie został** skonfigurowany z siecią domową, to możliwe jest sterowanie urządzeniem w zasię-

gu wbudowanego w nim modułu Wi-Fi. W tym celu należy w pobliżu rekuperatora uruchomić w telefonie połączenie Wi-Fi i wybrać z listy dostępnych sieci pozycję o nazwie „reQ-netxx:xx:xx:xx:xx:xx” i wpisać hasło „00000000” (osiem zer).



Po połączeniu z siecią reQnetxx:xx:xx:xx:xx:xx otrzymają Państwo możliwość sterowania rekuperatorem w obszarze od kilku do kilkunastu metrów od urządzenia.

W menu Ustawień aplikacji reQnet możliwe jest późniejsze skonfigurowanie połączenia rekuperatora z domową siecią internetową.

08.04 Współpraca z systemem domu inteligentnego - REST API

Rekuperatory reQnet pozwalają na bezprzewodową integrację z systemami domów inteligentnych za pomocą udostępnionego protokołu REST API. Do sterowania i zarządzania urządzeniem nie jest wymagane podłączenie dodatkowych przewodów - całość komunikacji odbywa się za pomocą sieci Wi-Fi.

Z urządzeniem można się połączyć przez REST API po protokole HTTP w sieci wewnętrznej. Opis API znajduje się pod adresem:

<http://sterowanie.reqnet.pl/API>

Uwaga!

- Jeżeli rekuperator nie jest podłączony do lokalnej sieci WiFi, to można się z nim skomunikować po bezpośrednim podłączeniu do sieci „reQnet_XX:XX:XX:XX:XX:XX”.

W tej konfiguracji urządzenie ma przypisany adres IP: 192.168.7.1.

Przykładowe wywołania opisane zostały w funkcjach na podanej powyżej stronie i wyglądają następująco, np. <http://192.168.7.1/API/RunFunction?name=TurnOn>

- Jeżeli rekuperator jest podłączony do lokalnej sieci WiFi, to jego adres zależy od serwera DHCP routera sieciowego i wywołania są analogiczne do powyższego przykładu – zmienia się tylko adres IP.

09 Konserwacja

09.01 Wymiana filtrów.

Użytkownik zostanie poinformowany o zbliżającym się terminie wymiany filtrów w aplikacji reQnet oraz diodą sygnalizacyjną na obudowie rekuperatora (patrz punkt 07.03). Aby wymienić filtry należy uruchomić „Kreator wymiany filtrów” w aplikacji reQnet i wykonać wszystkie kroki opisane w kreatorze.

10 Warunki gwarancji

I. POSTANOWIENIA OGÓLNE

- Niniejszy dokument (dalej również jako: „**Warunki Gwarancji**” lub „**Ogólne Warunki Gwarancji**”) określa zasady gwarancji (dalej jako: „**Gwarancja**”) udzielanej na rekuerytory marki „reQnet” z serii „reQ” (dalej jako: „**Urządzenie**”).
- Gwarancja jest udzielana przez producenta Urządzenia, którym jest REQNET sp. z o.o. z siedzibą w Gdowie (ul. Nowa Wieś 105, 32-420 Gdów), wpisana do rejestru przedsiębiorców Krajowego Rejestru Sądowego przez Sąd Rejonowy dla Krakowa - Śródmieścia w Krakowie, XII Wydział Gospodarczy Krajowego Rejestru Sądowego, pod numerem KRS: 0000715979, posługująca się numerem NIP: 6832098917, REGON: 369361930, posiadająca kapitał zakładowy w wysokości 5 000,00 złotych, numer BDO: 000286381 – dalej jako: „**Gwarant**” lub „**reQnet**”.
- Gwarancja jest udzielana wyłącznie dla kompletnych Urządzeń zakupionych, zainstalowanych i uruchomionych na terytorium Rzeczypospolitej Polskiej.
- Z uwagi na charakter i specyfikę Urządzenia, montażu i uruchomienia Urządzenia na rzecz Klienta powinny dokonywać wyłącznie wyspecjalizowane podmioty będące instalatorami tego typu urządzeń tj. specjalistami w branży inżynierii sanitarnej, która zajmuje się ogrzewaniem, wentylacją lub klimatyzacją (HVAC - ang. Heating, Ventilation, Air Conditioning), które jednocześnie nawiązały współpracę z Gwarantem, w ramach której otrzymały dostęp do aplikacji „Inprax” umożliwiającej Pierwsze Uruchomienie Urządzenia, w rozumieniu wskazanym w pkt. II poniżej. (dalej jako: „**Instalator**”). Gwarancja, zgodnie również z dalszymi zapisami tego dokumentu przysługuje wyłącznie na Urządzenia, które zostały zainstalowane, zamontowane i uruchomione prawidłowo - zgodnie z dokumentacją Urządzenia, w tym w szczególności instrukcją obsługi Urządzenia oraz zgodnie z dalszymi zapisami niniejszego dokumentu (tj. przede wszystkim wyłącznie przez Instalatora).
- Przez „**Klienta**” lub „**Uprawnionego**” na potrzeby niniejszego dokumentu rozumie się uprawnionego z tytułu Gwarancji, z dalszymi zastrzeżeniami.

II. OKRES TRWANIA GWARANCJI

- Gwarancja jest udzielona na: 24 (dwadzieścia cztery) miesiące z uwzględnieniem, że bieg tego terminu rozpoczyna się:
 - z dniem Pierwszego Uruchomienia Urządzenia w rozumieniu ppkt. 3 i 4 poniżej, albo
 - najpóźniej z upływem 1 (jednego) miesiąca od dnia zakupu Urządzenia przez pierwszego (pierwotnego) nabywcę Urządzenia,- w zależności, które ze zdarzeń wystąpi wcześniej (dalej „**Okres Gwarancji**”).
- Instalacja, montaż i uruchomienie Urządzenia następuje w miejscu wskazanym przez Klienta i wyłącznie przez Instalatora (w rozumieniu wskazanym wyżej).
- Po dokonaniu przez Instalatora czynności związanych z instalacją i montażem Urządzenia, powinno nastąpić uruchomienie Urządzenia przez Instalatora (dalej: „**Pierwsze Uruchomienie Urządzenia**”), która to czynność zostaje podjęta, gdy:
 - instalacja Urządzenia została wykonana i sprawdzona przez Instalatora pod kątem zgodności z instrukcją obsługi Urządzenia oraz;
 - centrala oraz urządzenia peryferyjne Urządzenia zostały zamontowane przez Instalatora zgodnie z dokumentacją reQnet dostarczoną wraz z Urządzeniem.
- Pierwsze Uruchomienie Urządzenia obejmuje wykonanie następujących czynności:
 - ustawienie parametrów Urządzenia przez Instalatora w systemie INPRAX (tj. systemie udostępnionym Instalatorowi przez reQnet i służącym do bieżącej i zdalnej obsługi Urządzenia przez Gwaranta);
 - dokonanie przez Instalatora rejestracji Urządzenia w systemie INPRAX;

- regulację systemu wentylacyjnego przez Instalatora.

- Gwarancja obejmuje wady ujawnione i zgłoszone przez Klienta w Okresie Gwarancji.

III. UPRAWNIENIA

- Warunkiem realizacji przez reQnet świadczeń wynikających z niniejszej Gwarancji jest łączne spełnienie przez Klienta następujących warunków:
 - wykonanie wyłącznie przez Instalatora (w rozumieniu wskazanym wyżej) prawidłowej instalacji, montażu i uruchomienia Urządzenia tj. zgodnego z dokumentacją Urządzenia, w tym przede wszystkim instrukcją obsługi Urządzenia;
 - przedstawienie faktury lub paragonu potwierdzającego zakup Urządzenia;
 - oraz przedstawienie prawidłowo wypełnionego dokumentu „Potwierdzenia Uruchomienia Centrali Wentylacyjnej” wraz z „Oświadczeniem Użytkownika” oraz kartą gwarancyjną - stanowiącego Załącznik nr 1 do niniejszych Warunków Gwarancji, z zastrzeżeniem zdania kolejnego. Część Załącznika nr 1 (Potwierdzenie Uruchomienia Centrali Wentylacyjnej) powinna zostać wypełniona przez Instalatora.
- W ramach Gwarancji, reQnet zobowiązuje się, że w przypadku wystąpienia i zgłoszenia wady Urządzenia w okresie jej obowiązywania, nieodpłatnie usunie wadę na zasadach określonych w niniejszej Gwarancji, z zastrzeżeniem dalszych podpunktów niniejszego dokumentu.
- Gwarancją objęte są wyłącznie wady będące wadami produkcyjnymi Urządzenia w postaci wady materiałowej lub konstrukcyjnej Urządzenia lub jego części, tkwiącą w Urządzeniu w momencie jego sprzedaży i przejawiających się jego działaniem niezgodnym z warunkami określonymi w instrukcji Urządzenia.
- Z zachowaniem praw przysługujących Klientowi zgodnie z przepisami powszechnie obowiązującego prawa, reQnet dokonuje usunięcia wady, o której mowa powyżej - według swojego wyboru - poprzez naprawę Urządzenia polegającą na naprawie Urządzenia lub wymianie jego wadliwych części na nowe.
- Bez uszczerbku dla praw Klienta wynikających z niniejszej Gwarancji, realizacja naprawy lub wymiany dokonywana jest przez Gwaranta zgodnie z Ogólnymi Warunkami Serwisu ReQnet (dalej jako: „OWS”), których aktualna treść jest dostępna na stronie: reQnet.pl.
- Naprawa gwarancyjna nie obejmuje realizacji czynności do których realizacji zobowiązany jest sam użytkownik Urządzenia, zgodnie z jego instrukcją jak np. konserwacja czy czyszczenie Urządzenia.
- Gwarancja nie wyłącza, nie ogranicza, ani nie zawieszają uprawnień kupującego wynikających z przepisów regulujących odpowiedzialność za zgodność towaru z Umową oraz rękami za wady, przy czym Gwarant zwraca uwagę, że odpowiedzialność sprzedającego z tytułu rękami względem kupujących będących przedsiębiorcami w rozumieniu art. 43[1] Kodeksu cywilnego (z wyłączeniem jednak przedsiębiorców korzystających z praw przysługujących konsumentowi) została przez strony umowy sprzedaży wyłączona. Przez przedsiębiorcę korzystającego z prawa przysługujących konsumentowi w rozumieniu zdania poprzedniego rozumie się osobę fizyczną zawierającą umowę bezpośrednio związaną z jej działalnością gospodarczą, gdy z treści tej umowy wynika, że nie posiada ona dla tej osoby charakteru zawodowego, wynikającego w szczególności z przedmiotu wykonywanej przez nią działalności gospodarczej, udostępnionego na podstawie przepisów o Centralnej Ewidencji i Informacji o Działalności Gospodarczej.
- W przypadku braku zgodności rzeczy sprzedanej z umową, Klientowi będącemu konsumentem w rozumieniu Kodeksu cywilnego oraz przedsiębiorcą korzystającym z praw przysłu-

gujących konsumentowi (w rozumieniu wskazanym powyżej), z mocy prawa przysługują środki ochrony prawnej ze strony i na koszt sprzedawcy, a Gwarancja nie ma wpływu na te środki ochrony prawnej.

IV. ZGŁOSZENIE GWARANCYJNE

- W celu zgłoszenia wady w ramach Gwarancji Klient proszony jest o skorzystanie z dedykowanego formularza elektronicznego dostępnego na stronie internetowej: reQnet.pl i podania danych wskazanych jako wymagane w tym formularzu („**Zgłoszenie**”).
- Gwarant potwierdza Klientowi wpłynięcie jego Zgłoszenia.
- W celu przekazania informacji o rozpatrzeniu Zgłoszenia, w tym, w przypadku uznania roszczenia reklamacyjnego - w celu przekazania Klientowi terminu i sposobu realizacji roszczenia, reQnet kontaktuje się z Klientem na dane podane przez niego w formularzu Zgłoszenia, o którym mowa w ppkt. 1 powyżej.
- Rozpatrywanie Zgłoszeń przez reQnet następuje w dni robocze.

V. REALIZACJA ROSZCZEŃ

- Z zastrzeżeniem pozostałych zapisów niniejszego dokumentu i z zachowaniem praw przysługujących Klientowi na mocy przepisów powszechnie obowiązującego prawa, wykonanie zobowiązań gwarancyjnych (naprawa) przez reQnet następuje w terminie 14 dni roboczych od dnia pozytywnego rozpatrzenia Zgłoszenia przez reQnet, o którym mowa w pkt. IV ppkt. 3.
- Z uwagi na specyfikę i charakter Urządzenia oraz fakt, że Urządzenie jest zamontowane u Klienta, zarówno rozpatrzenie Zgłoszenia jak i realizacja uprawnień Gwarancyjnych może wymagać udostępnienia przez Klienta Urządzenia reQnet.
 - Na czas realizacji zobowiązań gwarancyjnych przez reQnet może wpływać okoliczność, o której mowa w ppkt. 2 powyżej oraz inne ustalenia z Klientem. Czas realizacji może zostać również wydłużony, jednak nie dłużej niż o czas potrzebny na faktyczną realizację, w przypadku:
 - Wystąpienia okoliczności siły wyższej w rozumieniu określonym w niniejszym dokumencie;
 - Gdy realizacja roszczenia w pierwotnym terminie nie jest możliwa lub jest utrudniona, w szczególności w wyniku konieczności wyprodukowania lub zamówienia w szczególności części czy elementu niezbędnego do realizacji zobowiązania gwarancyjnego, jego realizacja w pierwotnym terminie nie jest możliwa

- przy czym będzie to zawsze realizacja w rozsądnym czasie, z zachowaniem praw przysługujących Klientowi na podstawie przepisów powszechnie obowiązującego prawa.

- Wszelkie części czy inne elementy Urządzenia usunięte z niego w toku realizacji zobowiązania gwarancyjnego stają się własnością Gwaranta.
- W przypadku Urządzenia wyposażonego w modułu wi-fi, podłączonego do sieci internetowej Klienta oraz działającego w chmurze - w zależności od przypadku - diagnostyka lub nawet usunięcie wady przez Gwaranta może być wykonane w ramach zdalnego połączenia infrastruktury Gwaranta z Urządzeniem. W takim przypadku Gwarant poinformuje o tym Klienta. Realizacja taka będzie możliwa jeśli Klient wyrazi zgodę na takie połączenie oraz podejmie czynności wskazane przez Gwaranta w celu umożliwienia realizacji takiej naprawy, w tym przykładowo przez zmianę parametrów pracy Urządzenia. ReQnet wskazuje, że realizacja takiej usługi zdalnej i działanie Urządzenia wymaga połączenia Urządzenia z siecią Internet Klienta, a opłaty z tytułu korzystania z usługi transmisji danych leżą po stronie Klienta - Klient uiszcza je samodzielnie właściwemu operatorowi tej usługi, według taryf ustalonych przez operatora. W trakcie dokonywania zdalnej naprawy, o której mowa w niniejszym ppkt. konieczna może być aktualizacja oprogramowania Urządzenia. Dodatkowo podczas realizacji naprawy lub aktualizacji, konieczne może być nadpisanie niektórych ustawień Urządzenia lub ich przywrócenie do ustawień fabrycznych.

VI. DODATKOWE UPRAWNIENIE GWARANCYJNE - ZDALNE WSPARCIE DLA URZĄDZEŃ WYPOSAŻONYCH W MODUŁ WI-FI

- ReQnet dla Urządzeń wyposażonych w moduły wi-fi i podłączonych do sieci internetowej Klienta oferuje w ramach Gwarancji (z zastrzeżeniem jednak terminu wskazanego w ppkt. 7 poniżej) dodatkowe uprawnienie polegające na udzieleniu Klientowi zdalnej pomocy w rozwiązywaniu problemu z Urządzeniem, poprzez podjęcie działań w celu zdiagnozowania/ustalenia przyczyn powstania problemu z Urządzeniem, na zasadach określonych w tym punkcie (dalej jako: „**Zdalne wsparcie**”).
- W ramach Zdalnego wsparcia realizowane są jedynie czynności określone wyraźnie w niniejszym punkcie.
- Zdalne wsparcie ma charakter wyłącznie diagnostyczny, w jego ramach reQnet nie usuwa zdiagnozowanych błędów, wad czy innych nieprawidłowości.
- Jeśli będzie to możliwe, po wykonaniu Zdalnego wsparcia reQnet wskaże Klientowi sposób usunięcia problemu czy innych nieprawidłowości.
- W przypadku braku możliwości zdiagnozowania problemu z ramach Zdalnego wsparcia, na zlecenie Klienta zrealizowana może być odpowiednia usługa (serwisowa lub podobna) spośród usług oferowanych przez reQnet.
- Zdalne wsparcie jest realizowane przez Serwisantów reQnet.
- Z uwagi na charakter Zdalnego wsparcia oraz Urządzeń, reQnet oferuje Zdalne wsparcie przez czas w którym producent danej serii Urządzeń udziela ich wsparcia. ReQnet poinformuje o zakończeniu świadczenia Zdalnego wsparcia poprzez informację na prowadzonej przez niego stronie internetowej oraz w aplikacji sterującej Urządzenia (w przypadku gdy Urządzenie jest wyposażone w taką aplikację) – w miarę możliwości ze stosownym wyprzedzeniem.
- Zdalne wsparcie jest realizowane przez reQnet w Dni robocze, w godzinach od 8:00 do 16:00, chyba że Klient inaczej ustalił z reQnet indywidualnie.
- W celu uzyskania Zdalnego wsparcia Klient wypełnia formularz, o którym mowa w pkt. IV ppkt. 1. W odpowiedzi na Zgłoszenie, o którym mowa w zdaniu poprzednim reQnet kontaktuje się z Klientem na podane przez niego dane kontaktowe w celu ustalenia szczegółów realizacji Zdalnego wsparcia, w tym terminu jego udzielenia.
- Zdalne wsparcie realizowane jest poprzez wskazane przez ReQnet oprogramowanie online, łączące się z Urządzeniem wyposażonym w moduły wi-fi. W tym celu Urządzenie Klienta powinno być na czas realizacji Zdalnego wsparcia podłączone w sposób nieprzerwany do sieci Internet Klienta. Połączenie powinno gwarantować parametry wskazane przez reQnet (np. co do prędkości połączenia). Opłaty z tytułu korzystania z usługi transmisji danych leżą po stronie Klienta, a Klient uiszcza je samodzielnie właściwemu operatorowi tej usługi według taryf ustalonych przez operatora – nie są one elementem uprawnienia Zdalnego wsparcia.
- Klient może, z zastrzeżeniem, o którym mowa w ppkt. 7 powyżej w ramach i w terminie obowiązywania Gwarancji skorzystać ze Zdalnego wsparcia w stosunku do posiadanego przez siebie Urządzenia maksymalnie 2 (dwa) razy w każdym roku kalendarzowym.
- Dodatkowo z zastrzeżeniem, o którym mowa w ppkt. 7 powyżej w ramach i w terminie obowiązywania Gwarancji Klient korzystający z uprawnienia Zdalnego wsparcia, o którym mowa w tym punkcie, może uzyskać:
 - konsultacje telefoniczne w wymiarze maksymalnie 60 (sześćdziesięciu) minut w każdym roku kalendarzowym oraz
 - 1 (jedną) aktualizację oprogramowania Urządzenia w każdym roku kalendarzowym.
- Usługi czy czynności w wymiarze przekraczającym zakres wskazany w ppkt. powyżej lub dla innych Urządzeń niż reQ nie wchodzi w zakres Zdalnego wsparcia w ramach Gwarancji i mogą być realizowane na podstawie odrębnej umowy z klientem.

14. W trakcie udzielania Zdalnego wsparcia, o którym mowa w niniejszym pkt. konieczna może być aktualizacja oprogramowania Urządzenia. Dodatkowo podczas realizacji naprawy lub aktualizacji, konieczne może być nadpisanie niektórych ustawień Urządzenia lub ich przywrócenie do ustawień fabrycznych.
15. Konsultacje telefoniczne, o których mowa powyżej, obejmują w szczególności wsparcie Klienta w celu zdiagnozowania problemu lub ewentualną pomoc w rozwiązaniu problemu – w zakresie w jakim możliwe są odpowiedzi na takie pytania bez dostępu do Urządzenia lub połączenia się z nim zdalnie.

VII. WYŁĄCZENIA I ZASTRZEŻENIA

- Gwarancja obowiązuje wyłącznie w przypadku dokonania montażu i użytkowania Urządzenia zgodnie z dokumentacją Urządzenia, w tym w szczególności instrukcją obsługi Urządzenia, jak również montażu i użytkowania Urządzenia w sposób zgodny z obowiązującymi przepisami prawa, w szczególności w zakresie regulacji dotyczących ochrony przeciwpożarowej i bezpieczeństwa i higieny pracy (BHP) oraz zgodnie z pozostałymi zastrzeżeniami w niniejszym dokumencie.
- Gwarancja nie obejmuje:
 - Wad czy jakichkolwiek uszkodzeń czy innych nieprawidłowości Urządzenia, innych niż wskazane w pkt. III niniejszego dokumentu;
 - Urządzeń, które nie posiadają numeru seryjnego bądź nie jest możliwa lub jest znacznie utrudniona identyfikacja numeru seryjnego Urządzenia;
 - Akcesoriów czy elementów Urządzenia podlegających normalnemu zużyciu w toku ich eksploatacji, takich jak na przykład filtry;
 - Dokonywania czynności takich jak: regulacja anemostatów, regulacja systemu wentylacyjnego, usługi czyszczenia Urządzenia i elementów systemu wentylacyjnego, kontrola urządzeń peryferyjnych nieobjętych Gwarancją oraz wad wynikających z takich czynności;
 - Elementów związanych bezpośrednio z montażem Urządzenia, takich jak na przykład: elementy montażowe, kanały wentylacyjne, urządzenia peryferyjne, przewody zasilania i sygnałowe - chyba, że zostały one dostarczone wraz z Urządzeniem bezpośrednio przez reQnet;
 - Komunikacji czy innej współpracy Urządzenia z urządzeniami czy jakimkolwiek oprogramowaniem osób czy podmiotów trzecich;
 - Wad, usterek czy innego typu błędów i nieprawidłowości wynikających z niestabilności lub innych problemów z siecią Internet z której korzysta Urządzenie;
 - Wad wynikających z montażu, instalacji czy uruchomienia Urządzenia niezgodnie z dokumentacją Urządzenia, w szczególności instrukcją obsługi Urządzenia lub wskazaniami reQnet, jak również samego montażu, instalacji czy uruchomienia, jak na przykład niewłaściwego podpięcia zasilania;
 - Wad wynikających z niewłaściwego doboru Urządzenia do potrzeb czy infrastruktury Klienta;
 - Wad wynikających z użytkowania Urządzenia w sposób niezgodny z jego przeznaczeniem, obowiązującymi przepisami prawa lub wskazaniami dokumentacji Urządzenia, w tym w szczególności instrukcji obsługi Urządzenia lub wskazaniami reQnet;
 - Uszkodzenia Urządzenia, w tym w szczególności mechanicznego uszkodzenia oraz wywołanych tym uszkodzeniem wad, w tym również wynikających z niewłaściwego czy niedostatecznego zabezpieczenia Urządzenia podczas prowadzenia prac budowlanych, remontowych, montażowych czy innych;
 - Innych uszkodzeń mechanicznych;
 - Wad wynikających z nieprawidłowego zastosowania Urządzenia, w tym na przykład zastosowania do urządzenia niewłaściwych wymogów technicznych, niesprawnej lub

- wadliwej instalacji elektrycznej, w tym nieposiadającej stosownych zabezpieczeń;
- Wad czy innych uszkodzeń i nieprawidłowości Urządzenia wynikających z działania siły wyższej lub innych zdarzeń losowych, przy czym przez siłę wyższą należy rozumieć wszelkie wydarzenia, których Gwarant nie mógł przewidzieć i które zostały spowodowane przez okoliczności zewnętrzne, w szczególności takie jak: epidemia, wojna, pożar, susza, powódź, inne naturalne klęski, przebiegi (wahania napięcia) w instalacji elektrycznej, niewłaściwe napięcie w sieci, wyładowania atmosferyczne, nowe przepisy prawne, strajki;
 - Wad czy innych uszkodzeń i nieprawidłowości Urządzenia wynikających ze zdarzeń wywołanych przez zwierzęta czy owady;
 - Wad czy innych uszkodzeń i nieprawidłowości Urządzenia wynikających z wykorzystania w Urządzeniu niewłaściwych elementów eksploatacyjnych czy innych wymiennych jak na przykład brakimi odpowiednich filtrów oraz ich odpowiedniej wymiany;
 - Wad czy innych uszkodzeń i nieprawidłowości Urządzenia wynikających z działań czynników zewnętrznych lub osób i podmiotów trzecich w tym na przykład zanieczyszczenia Urządzenia pyłem budowlanym;
 - Innych uszkodzeń powstałych nie z winy reQnet i nie stanowiących wady objętej niniejszą Gwarancją.

3. Utrata Gwarancji następuje w przypadku:

- Wykonywania serwisu lub modyfikacji lub konserwacji lub naprawy lub zmian konstrukcyjno-technicznych Urządzenia przez podmioty nieuprawnione;
 - Stosowania w Urządzeniu nieodpowiednich części zamiennych.
4. W przypadku gdy Klientowi nie przysługuje zgodnie z niniejszym dokumentem Gwarancja, reQnet może zrealizować na rzecz Klienta, na jego zlecenie i na warunkach określonych zgodną umową stron, określone czynności serwisowe w ramach odpłatnej usługi (odpłatna usługa serwisowa), zgodnie z zasadami realizacji takiej usługi określonymi w dokumencie OWS. W ten sam sposób mogą zostać zrealizowane względem Urządzenia inne – wykraczające poza zakres Gwarancji Usługi jak na przykład czynności serwisowe związane z okresowymi przeglądami, czyszczeniem i konserwacją.
5. Gwarant informuje, że jeżeli zgłoszenie serwisu było bezzasadne, Klient może zostać obciążony poniesionymi przez Gwarranta kosztami jak np. koszty podróży. Zapis w zdaniu poprzednim nie ma zastosowania do Klientów będących konsumentami w rozumieniu Kodeksu cywilnego oraz przedsiębiorcami korzystającymi z praw przysługujących konsumentowi (w rozumieniu wskazanym powyżej).

VIII. POSTANOWIENIA KOŃCOWE

- Przez dni robocze w rozumieniu niniejszego dokumentu rozumie się dni od poniedziałku do piątku, z wyłączeniem dni ustawowo wolnych od pracy w rozumieniu przepisów powszechnie obowiązującego prawa.
- W sprawach nieuregulowanych warunkami niniejszego dokumentu zastosowanie mają przepisy powszechnie obowiązującego prawa, w tym ustawy z dnia 23 kwietnia 1964 r. Kodeks cywilny, Dz.U. 1964 Nr 16 poz. 93 ze zm. (Kodeks Cywilny) oraz ustawy z dnia 30 maja 2014 r. o prawach konsumenta, Dz.U. 2014, Nr 827 ze zm. (Ustawa o prawach konsumenta).
- Jeżeli któreś z postanowień niniejszego dokumentu jest lub stanie się w całości albo w części nieskuteczne (na przykład z powodu zmiany przepisów prawa), nie narusza to skuteczności pozostałych postanowień.

Załączniki:

- Wzór karty Potwierdzenia Uruchomienia Centrali Wentylacyjnej wraz z Oświadczeniem Użytkownika oraz Kartą Gwarancyjną;
- Inne: _____.

Załącznik nr 1 do WARUNKÓW GWARANCJI REKUPERATORÓW MARKI „REQNET” Z SERII „reQ”

- „Potwierdzenie Uruchomienia Centrali Wentylacyjnej” wraz z „Oświadczeniem Użytkownika” oraz Kartą gwarancyjną

Karta gwarancyjna

Miejsce na etykietę Urządzenia

Wypełnia Instalator	Dane użytkownika (Uprawnionego z Gwarancji):	Imię i nazwisko
		Nr telefonu
		Adres email
	Adres montażu Urządzenia:	
	Data montażu:	
	Nazwa i adres Instalatora:	
Data i podpis Instalatora	<div style="border: 1px dashed black; width: 100px; height: 50px; margin: 0 auto;"></div>	
	Miejsce na pieczętkę	

Potwierdzenie uruchomienia Urządzenia

Potwierdzam, że dokonałem Pierwszego Uruchomienia Urządzenia, zarejestrowałem je w systemie Inprax i przeprowadziłem regulację systemu wentylacyjnego oraz że w/w Urządzenie działa poprawnie. Wskazane czynności zostały zrealizowane zgodnie z dokumentami Urządzenia, w tym Warunkami Gwarancji.

.....
Data Pierwszego Uruchomienia

.....
Data i czytelny podpis Instalatora

Oświadczenie użytkownika (Uprawnionego z Gwarancji)

Oświadczam, że zapoznałem/am się z treścią instrukcji montażu i obsługi Urządzenia (w tym o okresowej wymianie filtrów) oraz Warunkami Gwarancji, których integralną częścią jest niniejszy dokument oraz zostałem/am przeszkolony/a przez Instalatora w zakresie działania i obsługi w/w Urządzenia.

.....
Data i czytelny podpis Użytkownika (Uprawnionego z Gwarancji)



www.REQNET.pl

Producent zastrzega sobie prawo do wprowadzania zmian technicznych i kolorystycznych opisywanych produktów.

