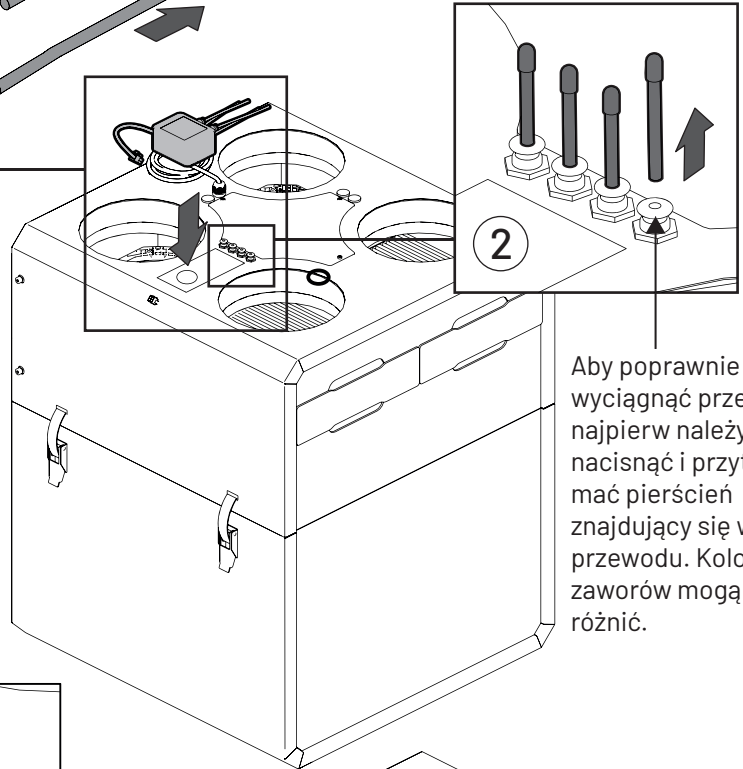
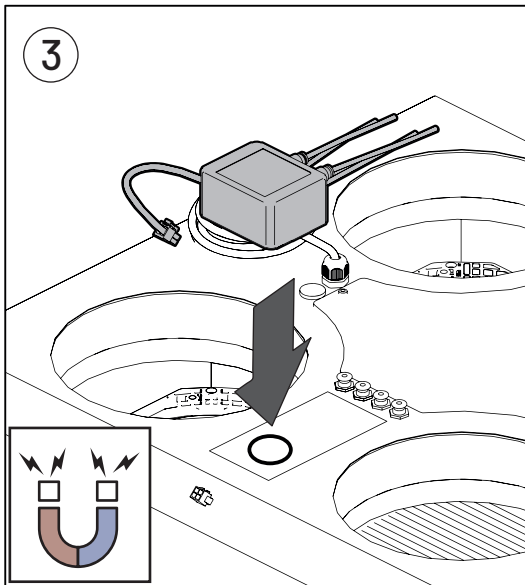
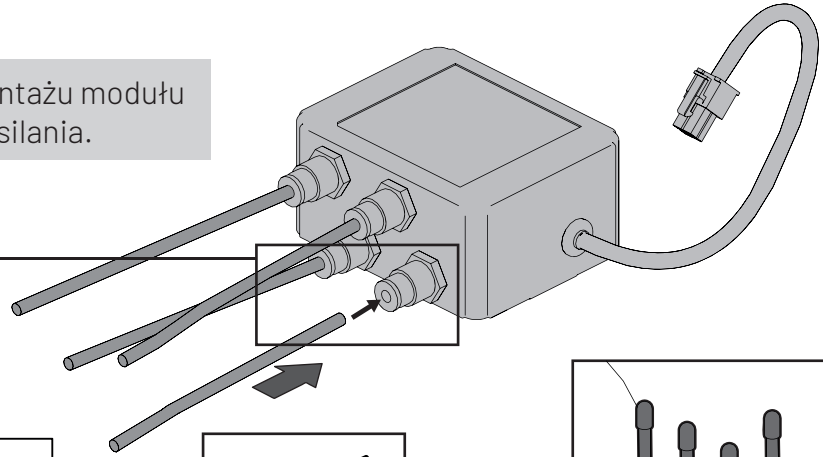
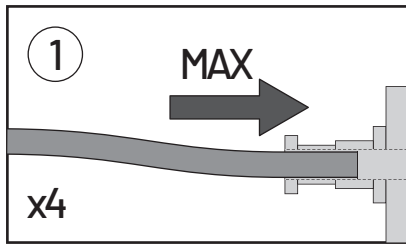
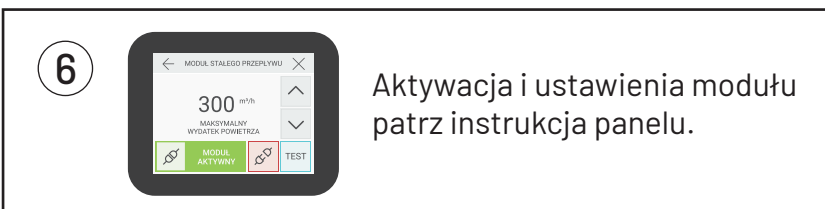
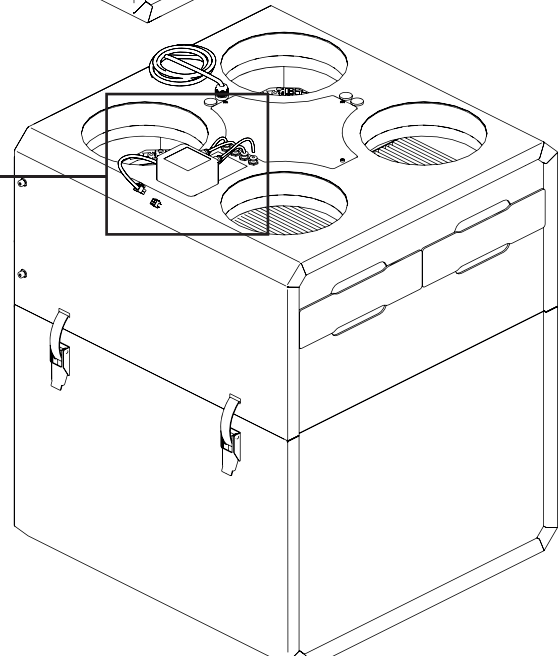
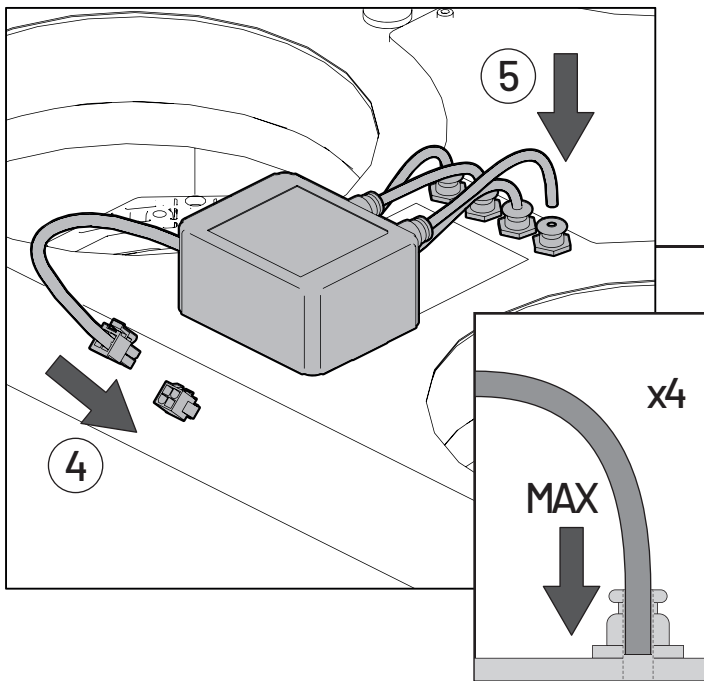


Montaż modułu stałego przepływu w iZZi V 302/402 ERV

UWAGA! Przed rozpoczęciem montażu modułu należy odłączyć urządzenie od zasilania.



Aby poprawnie wyciągnąć przewód, najpierw należy nacisnąć i przytrzymać pierścień znajdujący się wokół przewodu. Kolory zaworów mogą się różnić.



Aktywacja i ustawienia modułu patrz instrukcja panelu.

Jeśli chcesz obejrzeć instrukcję montażu modułu kliknij w link poniżej lub zeskanuj kod QR.



<https://www.youtube.com/watch?v=28tKklFu3Ao>