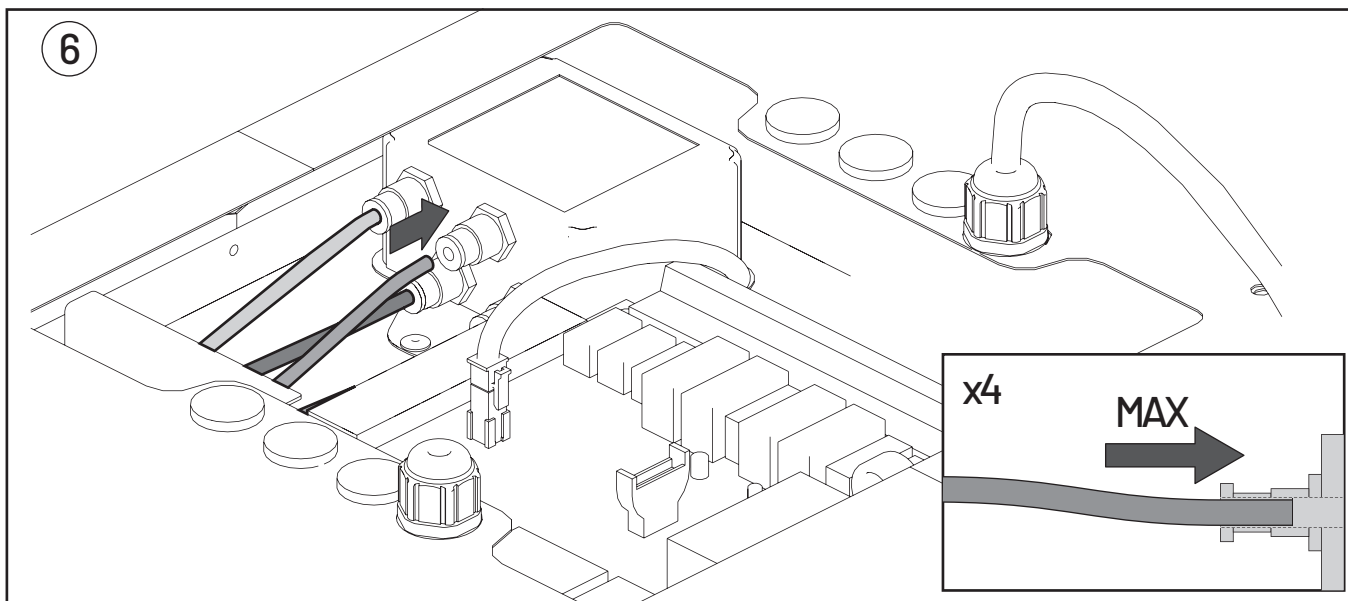
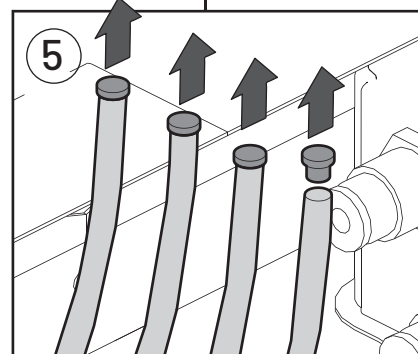
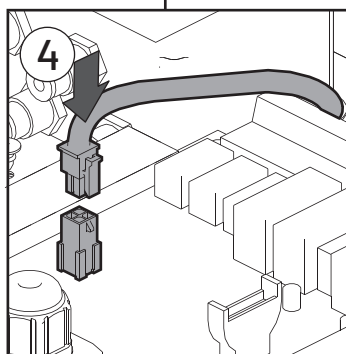
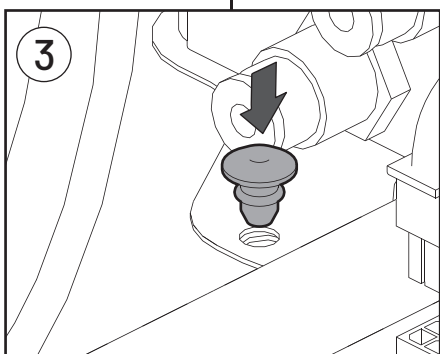
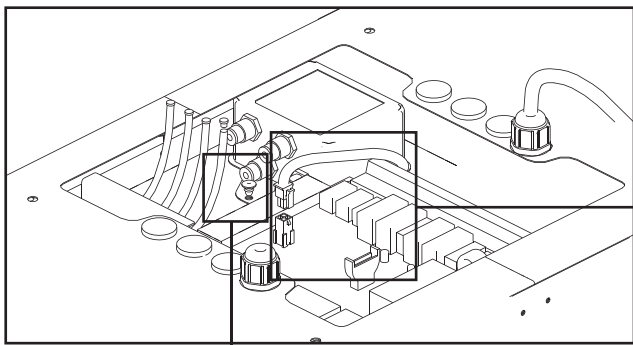
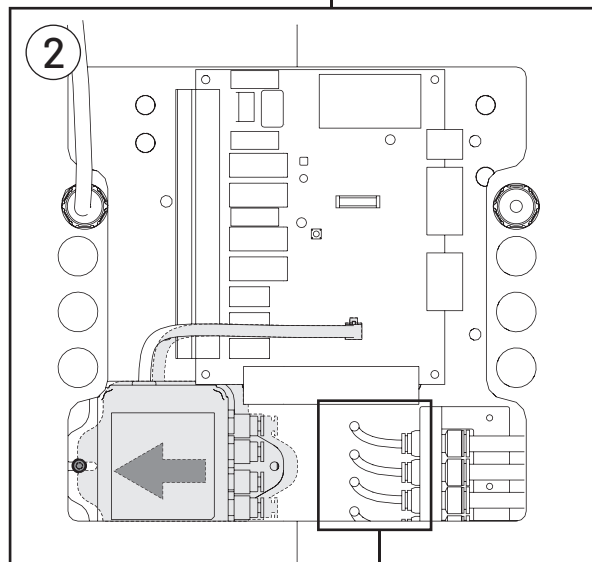
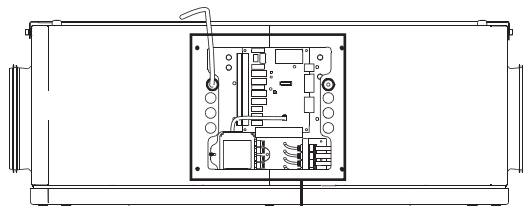
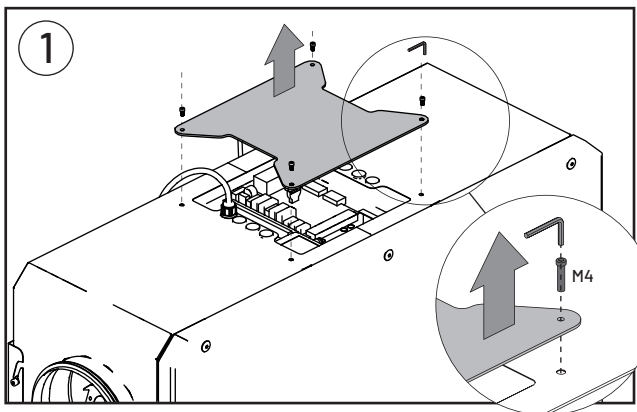
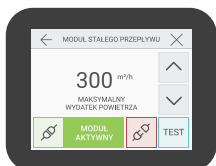


Montaż modułu stałego przepływu w iZZi H 302 ERV

UWAGA! Przed rozpoczęciem montażu modułu należy odłączyć urządzenie od zasilania.



7



Aktywacja i ustawienia modułu patrz instrukcja panelu.