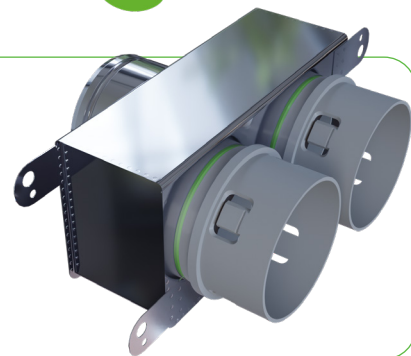
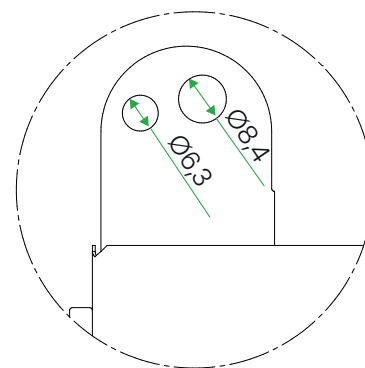
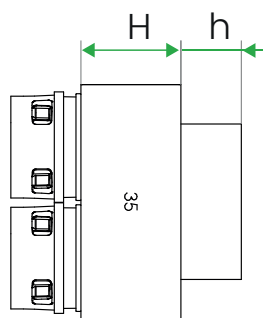
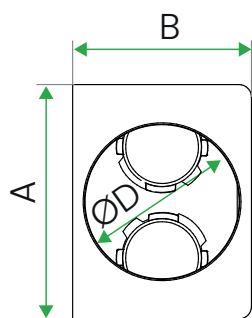


Skrzynka rozprężna przelotowa PEFLEX INOX ze stali nierdzewnej

Dla przewodów wentylacyjnych Ø90



Wymiary



Skrzynki z króćcem nypłowym (do przedłużania)

	Kod produktu	Ilość króćców	ØD (średnica otworu) [mm]	A (długość) [mm]	B (szerokość) [mm]	H (wysokość) [mm]	h (wysokość króćca) [mm]
Do anemostatów ø100	1x90/98	1	98	140	120	100	53
	2x90/98	2		230			
Do anemostatów ø125	1x90/123	1	123	170	145		
	2x90/123	2		230			
Do anemostatów ø160	2x90/158	2	158	230	180		
	3x90/158	3		340			

Skrzynki z króćcem mufowym (do bezpośredniego podłączenia do anemostatu)

	Kod produktu	Ilość króćców	ØD (średnica otworu) [mm]	A (długość) [mm]	B (szerokość) [mm]	H (wysokość) [mm]	h (wysokość króćca) [mm]
Do anemostatów ø100	1x90/100	1	100	140	120	100	53
	2x90/100	2		230			
Do anemostatów ø125	1x90/125	1	125	170	145		
	2x90/125	2		230			
Do anemostatów ø160	2x90/160	2	160	230	180		
	3x90/160	3		340			

Opis

Skrzynki rozprężne ze stali nierdzewnej wyposażone są w wykonane z tworzywa sztucznego mufy przyłączeniowe do rur **w systemie KLIK z wbudowaną uszczelką**, co znacząco **przyspiesza montaż** instalacji oraz **gwarantuje jej szczelność**. Skrzynki rozprężne PEFLEX INOX Ø90 przeznaczone są do montażu **okrągłych przewodów wentylacyjnych PEFLEX** o średnicy zewnętrznej 90 mm. Każda skrzynka wyposażona jest w uchwyty montażowe o średnicach otworów montażowych Ø6,3 oraz Ø8,4 mm.

Przelotowe skrzynki rozprężne PEFLEX INOX występują w dwóch wariantach, z króćcami:

- mufowymi** – do bezpośredniego podłączenia anemostatu Ø100, Ø125 lub Ø160.
- nypłowymi** – do montażu rury przedłużającej o średnicy wewnętrznej 100, 125 lub 160 mm.