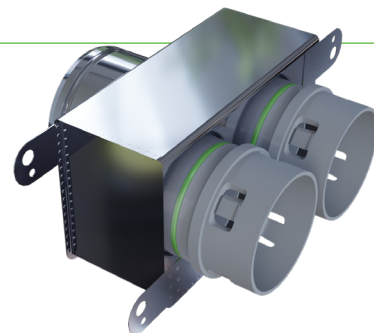
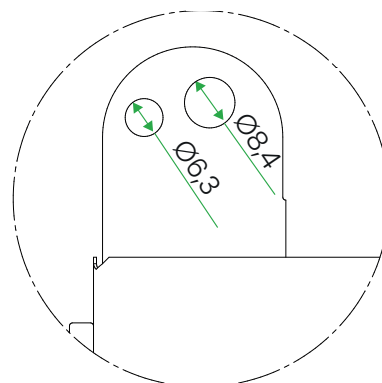
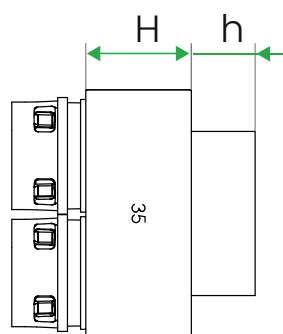
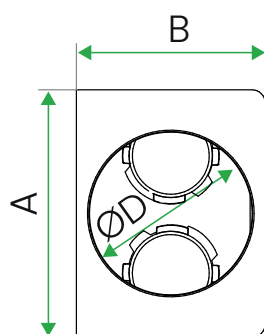


Skrzynka rozprężna przelotowa PEFLEX INOX ze stali nierdzewnej

Dla przewodów wentylacyjnych $\varnothing 75$



Wymiary



Skrzynki z króćcem nypłowym (do przedłużania)

	Kod produktu	Ilość króćców	$\varnothing D$ (średnica otworu) [mm]	A (długość) [mm]	B (szerokość) [mm]	H (wysokość) [mm]	h (wysokość króćca) [mm]
Do anemostatów $\varnothing 100$	1x75/98	1	98	140	120	83	53
	2x75/98	2		190			
	3x75/98	3		280			
Do anemostatów $\varnothing 125$	1x75/123	1	123	170	145		
	2x75/123	2		190			
	3x75/123	3		280			
Do anemostatów $\varnothing 160$	1x75/158	1	158	200	180		
	2x75/158	2		200			
	3x75/158	3		280			

Skrzynki z króćcem mufowym (do bezpośredniego podłączenia do anemostatu)

	Kod produktu	Ilość króćców	$\varnothing D$ (średnica otworu) [mm]	A (długość) [mm]	B (szerokość) [mm]	H (wysokość) [mm]	h (wysokość króćca) [mm]
Do anemostatów $\varnothing 100$	1x75/100	1	100	140	120	83	53
	2x75/100	2		190			
	3x75/100	3		280			
Do anemostatów $\varnothing 125$	1x75/125	1	125	170	145		
	2x75/125	2		190			
	3x75/125	3		280			
Do anemostatów $\varnothing 160$	1x75/160	1	160	200	180		
	2x75/160	2		200			
	3x75/160	3		280			

Opis

Skrzynki rozprężne ze stali nierdzewnej wyposażone są w wykonane z tworzywa sztucznego mufy przyłączeniowe do rur **w systemie KLIK z wbudowaną uszczelką**, co znacząco **przyspiesza montaż** instalacji oraz **gwarantuje jej szczelność**. Skrzynki rozprężne PEFLEX INOX Ø75 przeznaczone są do montażu **okrągłych przewodów wentylacyjnych PEFLEX** o średnicy zewnętrznej 75 mm. Każda skrzynka wyposażona jest w uchwyty montażowe o średnicach otworów montażowych Ø6,3 oraz Ø8,4 mm.

Przelotowe skrzynki rozprężne PEFLEX INOX występują w dwóch wariantach, z króćcami:

- mufowymi** – do bezpośredniego podłączenia anemostatu Ø100, Ø125 lub Ø160.
- nyplowymi** – do montażu rury przedłużającej o średnicy wewnętrznej 100, 125 lub 160 mm.