

Centrala wentylacyjna z odzyskiem ciepła

iZZi H.302 ERV R (L) STANDARD

w wersji prawej i lewej



Spis treści

01	Informacje ogólne	3	07	Automatyka	12
01.01	Bezpieczeństwo	3	07.01	Schematy automatyki iZZi (model KR-04).....	12
01.02	Gwarancja i odpowiedzialność	3	07.02	Rewizja automatyki.....	13
01.03	Utylizacja.....	3	07.03	Panel dotykowy.....	13
02	Opis produktu	3	07.04	Gruntowy wymiennik ciepła*.....	13
02.01	Budowa centrali wentylacyjnej iZZi H.302 ERV R STANDARD (wersja prawa).....	4	07.05	Kanałowa nagrzewnica wtórna.....	14
02.01.1	Tabliczka znamionowa	4	07.05.1	Elektryczna nagrzewnica wtórna.....	14
02.02	Sposób funkcjonowania rekuperatora.....	5	07.05.2	Wodna nagrzewnica wtórna	15
02.03	Bypass.....	5	07.06	Chłodnica kanałowa	15
02.04	Wymiennik entalpiczny	5	07.06.1	Wodna chłodnica kanałowa	15
02.05	System przeciwzamrażaniowy	6	07.07	Jednoczesne podłączenie chłodnicy i nagrzewnicy wtórnej.....	16
03	Dane techniczne	6	07.08	Nagrzewnica wstępna.....	16
03.01	Charakterystyka przepływowa	7	07.09	Moduł stałego przepływu iZZi (zalecany).....	17
03.02	Rysunek techniczny rekuperatora	7	07.10	Moduł CO2/higro iZZi	17
04	Zakres dostawy	8	07.11	Dzwonkowy przycisk przewietrzania	17
04.01	Wyposażenie	8	07.12	Sygnał z centrali alarmowej.....	17
04.02	Wyposażenie opcjonalne	8	07.13	Przełącznik przy okapie	18
05	Planowanie	9	07.14	Sygnał z centrali ppoż.	18
05.01	Sposoby montażu	9	07.15	Dzwonkowy przycisk funkcji kominek.....	18
05.01.1	Na podłodze w pionie.....	9	07.16	Zewnętrzne sterowanie sygnałem 0-10V	18
05.01.2	Na podłodze w poziomie	9	08	Serwis i konserwacja	19
05.01.3	Na ścianie.....	9	08.01	Wymiana filtra	19
05.01.4	Na suficie	9	08.02	Zdejmowanie pokrywy rekuperatora	19
05.02	Wymagania dotyczące miejsca montażu	9	08.03	FAQ.....	19
05.03	Przyłącze elektryczne	9	09	Warunki gwarancji	20
05.04	Panel sterowania	9			
05.05	Obszar bezpieczny	10			
05.06	Antysmogowa skrzynka filtracyjna - opcja	10			
06	Montaż	11			
06.01	Montaż stelaża	11			
06.02	Montaż rekuperatora na stelażu	11			

01 Informacje ogólne

Gratulujemy zakupu kompaktowego rekuperatora iZZi H.302 ERV STANDARD. Przed przystąpieniem do montażu prosimy o zapoznanie się z instrukcją. Przestrzeganie poniższych wskazówek gwarantuje optymalne funkcjonowanie i długi okres użytkowania. Każda przesyłka jest dokładnie kontrolowana przed opuszczeniem zakładu produkcyjnego.

01.01 Bezpieczeństwo

To urządzenie nie powinno być używane przez osoby (w szczególności dzieci) ograniczone ruchowo lub umyślowo oraz przez osoby nie posiadające odpowiedniego doświadczenia lub wiedzy, chyba że dla zapewnienia bezpieczeństwa będą one korzystały z tego urządzenia pod nadzorem odpowiednich osób lub otrzymają od nich instrukcję, jak należy korzystać z tego urządzenia.

Dzieci powinny korzystać z urządzenia pod opieką osób dorosłych, aby zapewnić, że nie będą się bawić tym produktem.

01.02 Gwarancja i odpowiedzialność

Producent nie ponosi odpowiedzialności za uszkodzenia powstałe w wyniku użytkowania niezgodnego z przeznaczeniem, nieprawidłowego transportu lub w czasie przeładunku. **Uwaga! Proszę sprawdzić czy dostarczony towar nie został uszkodzony podczas transportu. Późniejsze reklamacje nie zostaną uznane!** Przed montażem należy sprawdzić kompletność przesyłki. Wykaz elementów przedstawiliśmy w pkt. 04.01. **Wybór kołków i śrub montażowych zależy od materiału z jakiego została wykonana ściana!** Producent zastrzega sobie możliwość wprowadzenia zmian technicznych i kolorystycznych! Wszystkie wymiary podane są w mm! Warunki Gwarancji przedstawiliśmy w pkt. 09.

Producent nie odpowiada za szkody, które mogą być wynikiem:

- nieprzestrzegania wymienionych w niniejszej instrukcji zaleceń obsługi, bezpieczeństwa i konserwacji,
- instalacji niezgodnej z sztuką budowlaną oraz zaleceniami wskazanymi w instrukcji obsługi urządzenia
- użycia części zamiennych, które nie zostały dostarczone lub zalecone przez producenta,
- zabrudzenia systemu wentylacyjnego,
- zwykłego zużycia.

01.03 Utylizacja

Nie należy wyrzucać produktów wycofanych z eksploatacji razem ze zwykłymi odpadami gospodarstwa domowego. Należy je przekazać do specjalnego zakładu utylizacji odpadów lub sprzedawcy, który świadczy tego typu usługi.



Nieprawidłowa utylizacja produktu przez użytkownika grozi karami administracyjnymi zgodnie z obowiązującymi przepisami.

02 Opis produktu

iZZi H.302 ERV STANDARD jest jednostką wentylacyjną z odzyskiem ciepła przeznaczoną do zapewnienia zdrowej, zrównoważonej, energooszczędnej i komfortowej wentylacji w budynkach mieszkalnych. W przypadku systemu wentylacji mechanicznej z odzyskiem ciepła odciągane jest zużyte, obciążone zapachem powietrze np. z kuchni, łazienki, WC oraz wprowadzana jednakowa ilość świeżego powietrza do m.in. pokoju dziennego, sypialni i pokoju dzieciennego.

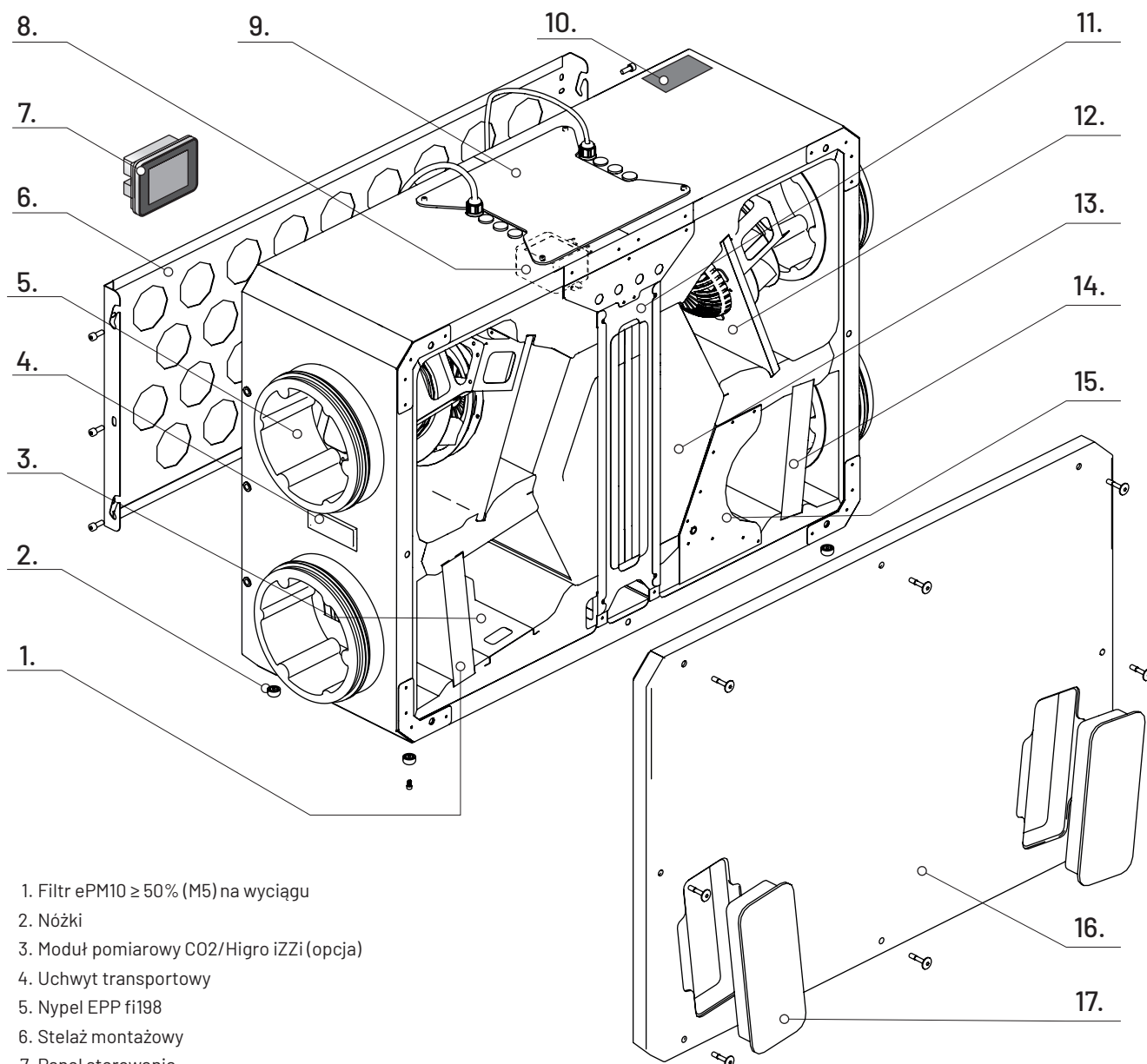
Do odzysku ciepła w iZZi H.302 ERV STANDARD służy przeciwprądowy membranowy wymiennik ciepła i wilgoci (wymiennik entalpiczny), który ze względu na właściwości fizyczne oprócz ciepła odzyskuje z powietrza usuwanego również wilgoć. Zaleca się stosowanie czujników wilgoci w celu monitorowania wartości granicznej w pomieszczeniach o wysokim poziomie wilgoci.

Dzięki zastosowaniu wymiennika entalpicznego nie ma konieczności podłączania odpływu kondensatu do urządzenia. Brak wykrapiania się kondensatu na wymienniku ciepła umożliwia też jego pracę również podczas ujemnych temperatur na zewnątrz budynku. Z tego powodu urządzenie nie posiada wbudowanej nagrzewnicy wstępnej.

Kompaktowa obudowa wykonana z blachy nierdzewnej posiada uniwersalny system montażu: pod sufitem, na ścianie lub na podłodze. Okładzina wewnętrzna z wysokiej jakości pianki polietylenowej zapewnia niezbędną izolację cieplną i akustyczną urządzenia. Rekuperator iZZi H.302 ERV STANDARD posiada dwa bezobsługowe energooszczędne wentylatory prądu stałego (EC) zapewniające wysoki spręż dyspozycyjny. W wyposażeniu standardowym znajduje się również wbudowane stu-percentowe automatyczne obejście wymiennika (bypass). Centrala wyposażona jest fabrycznie w dwa plisowane filtry klasy ePM10 $\geq 50\%$ (M5).

02.01 Budowa centrali wentylacyjnej iZZi H.302 ERV R STANDARD (wersja prawa).

Uwaga! Większość rysunków, opisów oraz montaż rekuperatora przedstawiono w wariantcie prawym (R). Dla wersji lewej (L) należy postępować analogicznie - chyba, że zaznaczono inaczej.



1. Filtr ePM10 \geq 50% (M5) na wyciągu
2. Nóżki
3. Moduł pomiarowy CO2/Higro iZZi (opcja)
4. Uchwyt transportowy
5. Nypel EPP fi198
6. Stelaż montażowy
7. Panel sterowania
8. Moduł stałego przepływu iZZi (opcja)
9. Pokrywa rewizyjna automatyki
10. Tabliczka znamionowa
11. Zabezpieczenie wymiennika
12. Wentylatory promieniowe Radical z silnikami EC prądu stałego
13. Entalpiczny wymiennik ciepła
14. Filtr ePM10 \geq 50% (M5) na czerpni
15. Zespół Bypassu
16. Pokrywa obudowy
17. Zaślepka filtra

02.01.1 Tabliczka znamionowa

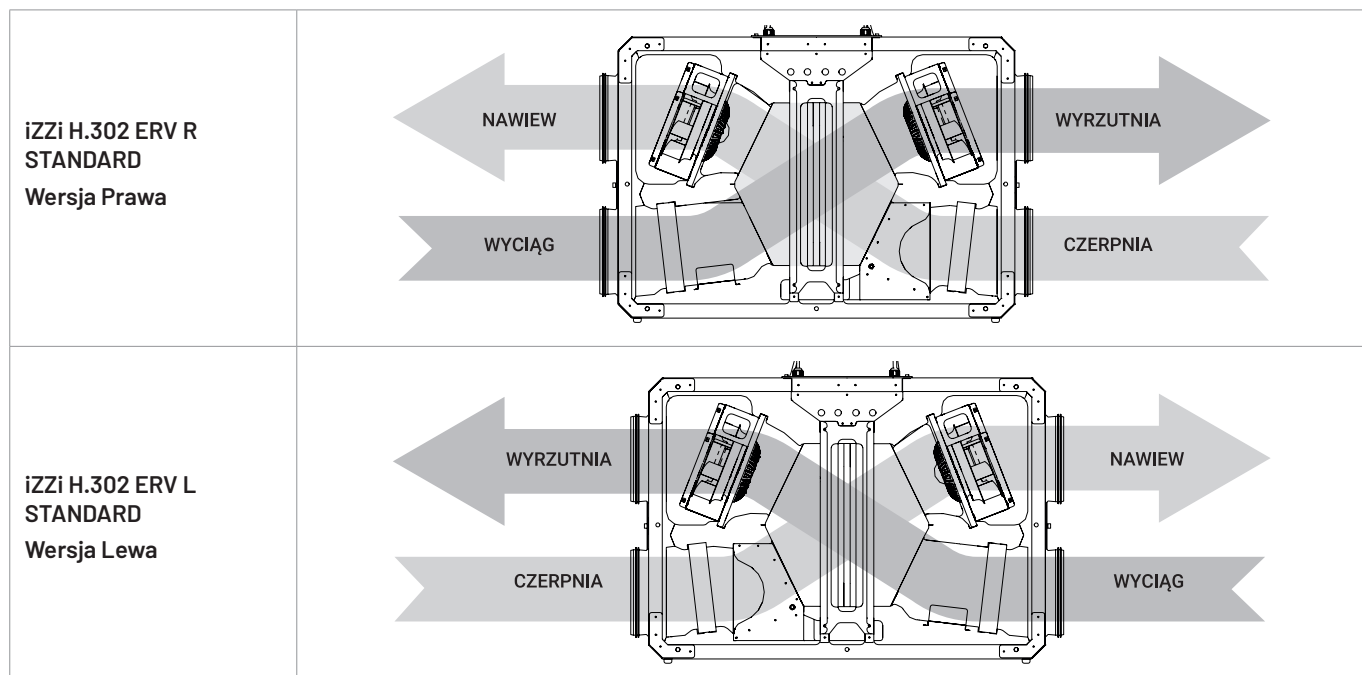
Tabliczka znamionowa znajduje się a górnej ściance obudowy obok przyłączy elektrycznych (rysunek powyżej). Służy do identyfikacji produktu. Informacje na niej zawarte potrzebne są do bezpiecznego użytkowania produktu i zagadnień związanych z serwisowaniem. Tabliczka znamionowa nie powinna być zastąpiona ani usunięta z urządzenia.

 S/N: 030101 0101 0100 1120 609975	
iZZi H.302 ERV R STANDARD	
	
	
www.reQnet.pl	

Rok produkcji	2020
Wydatek nominalny	300 [m ³ /h]
Spręż dysp. nominalny	150 [Pa]
Klasa filtra powietrza	M5
Napięcie zasilania	230V AC 50Hz
Moc wentylatorów	170 [W]
Moc nagrz. wstępnej	-
Stopień ochrony	IP40

02.02 Sposób funkcjonowania rekuperatora.

Urządzenie zostało skonstruowane i wyprodukowane jako jednostka służąca do wentylacji pomieszczeń mieszkalnych i pozwala maksymalnie na wymianę około 300 m³ powietrza w ciągu godziny. Dobierając rekuperator należy wziąć pod uwagę nie tylko powierzchnię lokalu, ale również zapotrzebowanie na wymianę powietrza



WYCIĄG: zużyte powietrze wywiewane jest z pomieszczeń tj. kuchnia, toaleta czy łazienka przez WYCIĄG

WYRZUTNIA: ochłodzone w wymienniku powietrze zostaje WYRZUTNIĄ odprowadzone na zewnątrz

CZERPANIA: pobierane z zewnątrz świeże powietrze przewodem oznaczonym jako CZERPANIA trafia do wymiennika ciepła

NAWIEW: podgrzane w wymienniku świeże powietrze z zewnątrz przez NAWIEW zostaje doprowadzone do pomieszczeń

02.03 Bypass

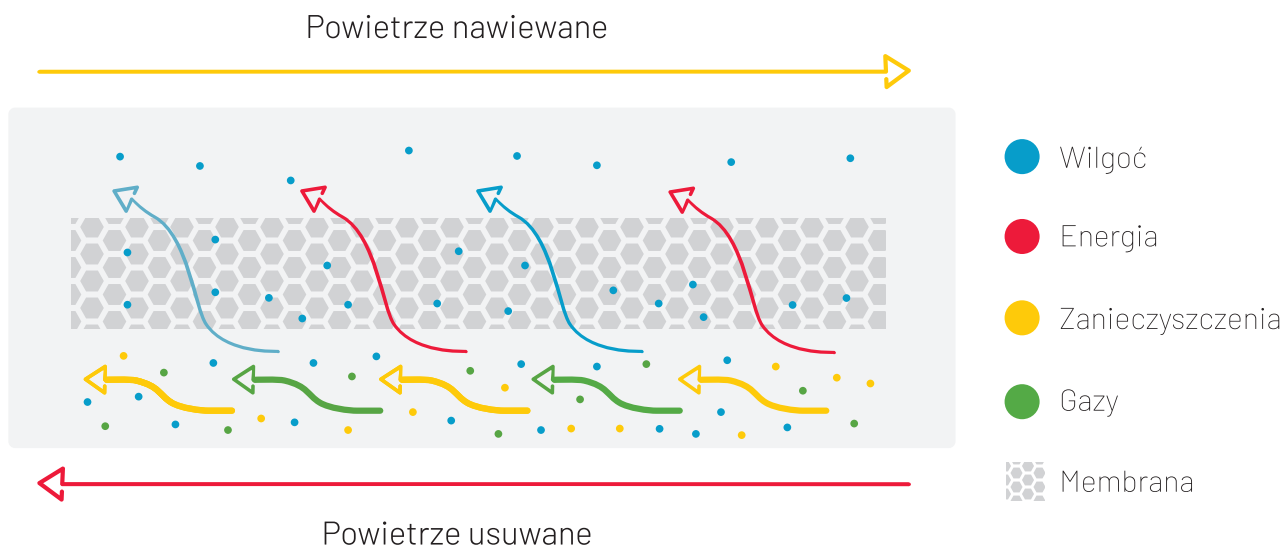
Wbudowany automatyczny bypass umożliwia odprowadzanie na zewnątrz powietrza zużytego z pominięciem wymiennika ciepła w taki sposób, że ciepło nie jest oddawane do świeżego powietrza nawiewanego. Rozwiązanie to pozwala na wykorzystanie zjawiska free-cooling w okresie letnim. Ustawienia bypassu opisane są w instrukcji panelu.



Ze względu na zabezpieczenie instalacji i rekuperatora nie ma możliwości otwarcia bypassu, gdy temperatura zewnętrzna jest niższa niż 10°C.

02.04 Wymiennik entalpiczny

Urządzenie posiada przeciwyprądowy wymiennik entalpiczny z membraną polimerową. Powietrze usuwane z budynku w sposób higieniczny oddaje energię cieplną i wilgoć strumieniowi powietrza nawiewanego do budynku nie mieszając się ze sobą. Membrana wymiennika oddziela dwa strumienie powietrza i ma cienką gęstą polimerową warstwę barierową, która umożliwia absorpcję pary wodnej i przenikanie przez nią, blokując jednocześnie gazy, lotne związki organiczne i inne związki zanieczyszczeń. Materiał wymiennika zapewnia też jego wysoką trwałość.



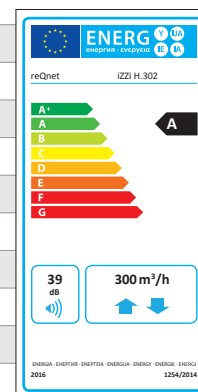
02.05 System przeciwarzamraniowy

System przeciwarzamraniowy ma zadanie zabezpieczyć wymiennik ciepła przed szronieniem przy niskiej temperaturze zewnętrznej. Dzięki zastosowaniu wymiennika entalpicznego o specjalnej budowie odzyskującej wilgoć w rekuperatorze iZZi H.302 ERV STANDARD zjawisko to może pojawić się dopiero w przypadku bardzo dużych mrozów, gdy temperatura na zewnątrz spada poniżej około minus 7°C. W takiej sytuacji okresowo załącza się tryb odszraniania wymiennika polegający na automatycznym obniżeniu prędkości wentylatora nawiewnego oraz aktywacji opcjonalnej kanałowej nagrzewnicy wstępnej (jeżeli została podłączona).

Uwaga! Nie należy wyłączać rekuperatora w okresie zimowym - może to doprowadzić do zamarznięcia wymiennika lub zalania urządzenia.

03 Dane techniczne

Model	iZZi H.302 ERV STANDARD		
Maksymalny wydatek powietrza	300 m ³ /h przy 150 Pa		
Sprawność odzysku ciepła	do 85%*		
Typ wymiennika	krzyżowo-przeciwprądowy		
Rodzaj wymiennika	entalpiczny (z odzyskiem wilgoci)		
Materiał wymiennika	tworzywo sztuczne + membrana polimerowa		
Sprawność odzysku wilgoci	do 65%		
Maksymalna moc wentylatorów	165 W		
Biegi	I bieg - 30% (90 m ³ /h przy 30 Pa)	II bieg - 60% (180 m ³ /h przy 100 Pa)	III bieg - 100% (300 m ³ /h przy 150 Pa)
Zużycie energii	26 W	60 W	165 W
Poziom mocy akustycznej emitowanej przez obudowę w odległości 1 metra	30 dB(A)	39 dB(A)	46 dB(A)
Poziom mocy akustycznej - wartość nominalna	39 dB(A)		
Wentylatory	promieniowe Redical z silnikami EC prądu stałego		
Klasa efektywności energetycznej	A**		
Bypass	automatyczny, izolowany, 100% obejścia powietrza nawiewanego		
System antyzamroziowy	podciśnieniowy, działający dopiero poniżej temperatury -7°C		
Sterownik	LCD 3,2" z kolorowym panelem dotykowym		
Podłączenie sterownika z urządzeniem	Przewód ekranowany 4x0,5*** (3 metry w komplecie)		
Filtry	plisowane klasy ePM10 ≥ 50%**** / M5*****		
Średnica króćców przyłączeniowych	4 x Ø200 mm		
Odpływ kondensatu	brak		
Stopień ochrony	IP 40		
Klasa izolacji urządzenia	I		
Napięcie zasilania	230V (AC), 50Hz		
Masa (z dedykowanym stelażem)	26+2 kg		
Wymiary (wys. x szer. x gł)	336 x 889 x 630 mm		
Wyposażenie	panel dotykowy z kolorowym wyświetlaczem 3,2" króćce przyłączeniowe Ø200 mm kabel zasilający o długości 2,8 m kabel sterownika o długości 3 m konsola montażowa ze stali nierdzewnej do montażu na ścianie/suficie		
Opcjonalne urządzenia peryferyjne	moduł stałego przepływu moduł CO2/higro przycisk przewietrzania elektryczna kanałowa nagrzewnica wstępna elektryczna kanałowa nagrzewnica wtórna siłownik przepustnicy GWC chłodnica kanałowa		



* Rekuperator iZZi H.302 ERV STANDARD ze względu na wymiennik entalpiczny nie spełnia wymogów programu "Czyste powietrze 2019" dla wniosków złożonych przed 15.05.2020

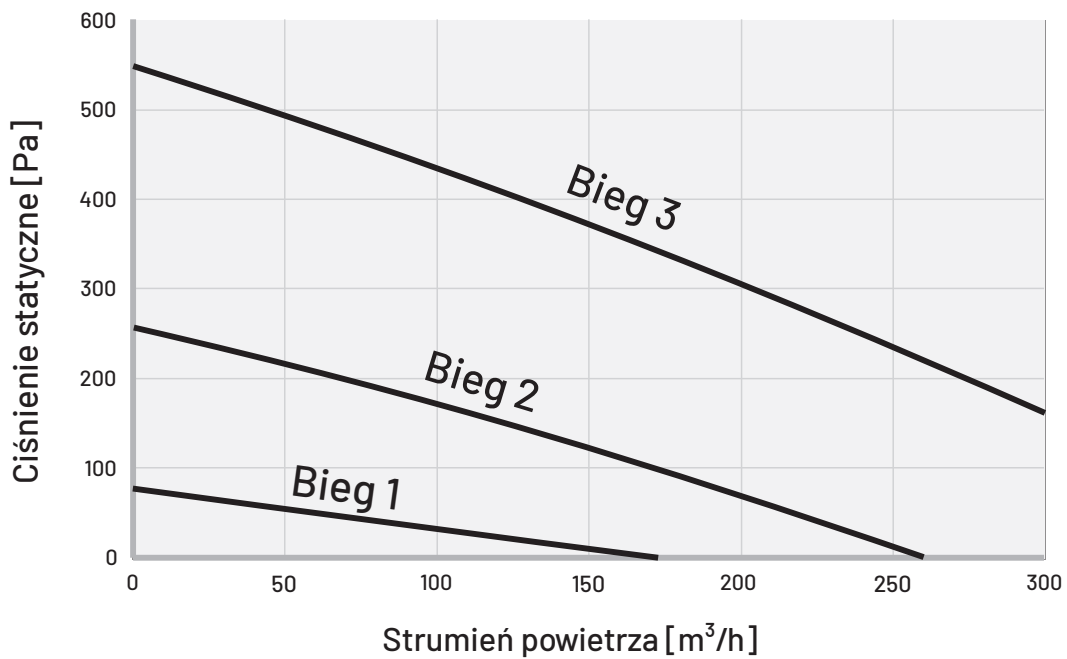
** dla klimatu umiarkowanego zgodnie z Dyrektywą 2009/125/EC oraz Rozporządzeniem Komisji Europejskiej nr 1254/2014

*** powyżej długości 10 m zalecany 4x0,75 (ekranowany)

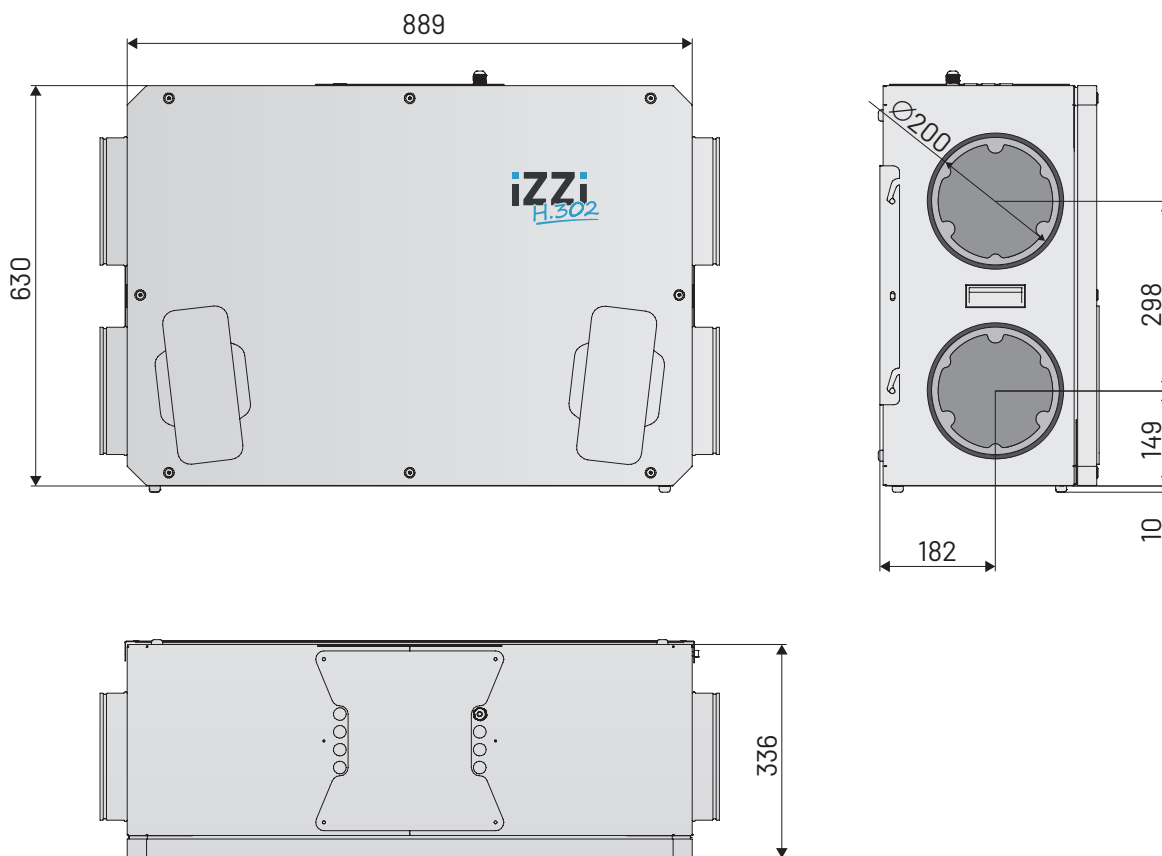
**** wg ISO 16890

***** wg EN779

03.01 Charakterystyka przepływowa

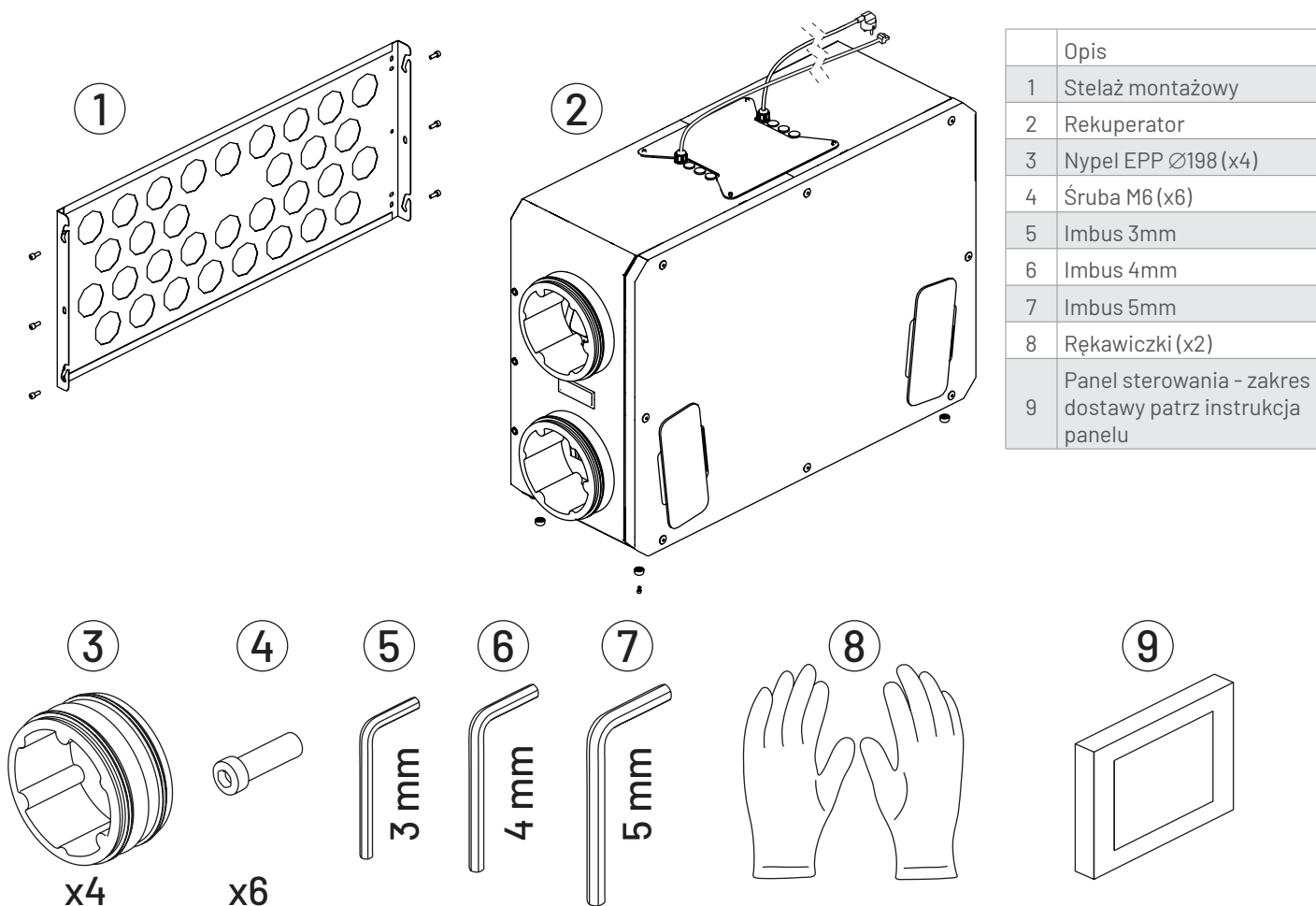


03.02 Rysunek techniczny rekuperatora



04 Zakres dostawy

04.01 Wyposażenie



04.02 Wyposażenie opcjonalne

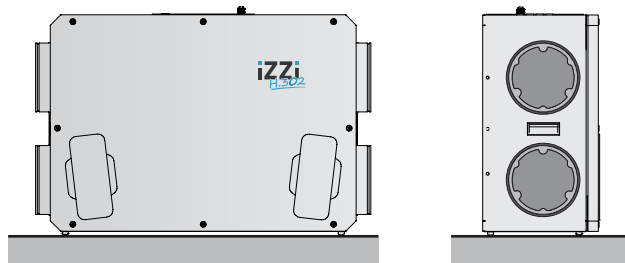
	<p>Antysmogowa skrzynka filtracyjna iZZi 200 SF w wersji z nagrzewnicą lub bez nagrzewnicy oraz z kompletem dwóch filtrów o klasie filtracji: ePM10 ≥ 50% (M5) i ePM1 ≥ 80% (F9)</p>
<p>Moduł pomiarowy CO2/higro do automatycznego sterowania wydajnością pracy rekuperatora na podstawie jakości powietrza w domu</p>	<p>Moduł stałego przepływu do automatycznego bilansowania strumienia nawiewnego i wywiewnego w instalacji wentylacyjnej</p>
<p>Przewód sygnałowy (15 m) do panelu sterowania iZZi 302/402 ERV</p>	

05 Planowanie

05.01 Sposoby montażu

Dzięki zastosowaniu wymiennika entalpicznego, który nie wymaga odprowadzenia skroplin, wyróżnić możemy cztery sposoby posadowienia rekuperatora:

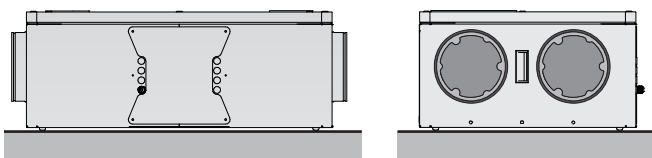
05.01.1 Na podłodze w pionie



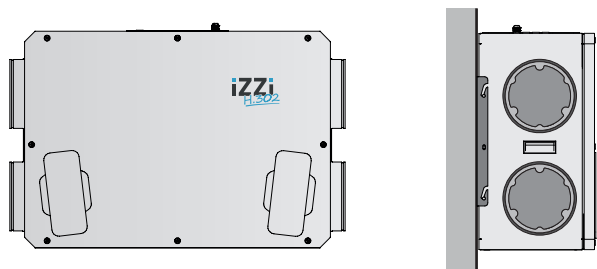
Uwaga: dodatkowe podwyższenia we własnym zakresie.

05.01.2 Na podłodze w poziomie

Nóżki fabrycznie zostały zamontowane "od dołu", w przypadku montażu na podłodze prosimy wykręcić i zamontować nóżki "na plecach" dołączonym do woreczka imbussem.

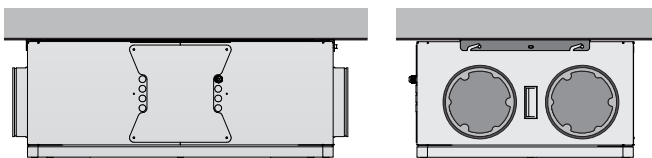


05.01.3 Na ścianie



Montaż na ścianie wykonujemy przy pomocy specjalnego stelaża z zakresu dostawy.

05.01.4 Na suficie



Montaż na ścianie wykonujemy przy pomocy specjalnego stelaża z zakresu dostawy .

05.02 Wymagania dotyczące miejsca montażu

Rekuperator iZZi H.302 ERV STANDARD przystosowany jest do montażu w pomieszczeniach, w których temperatura nie spada poniżej 5°C, a wilgotność względna nie przekracza zimą poziomu 70%.

Podłoże przygotowujemy tak, aby na obszarze przylegania rekuperatora było równe i stabilne. Dla prawidłowej pracy producent zaleca montaż na litej ścianie/suficie lub w przypadku jej braku na odpowiednio wzmocnionej powierzchni nie przenoszącej wibracji.

05.03 Przyłącze elektryczne

Przyłącze elektryczne 230 V ~50Hz, 3x2,5 mm², B16, z uziemieniem (wartość rezystancji uziemienia ≤ 30 Ω) w postaci gniazda wtykowego powinno zostać przygotowane w maksymalnej odległości 2,5 metra od wyjścia przewodu z rekuperatora.

05.04 Panel sterowania

W zestawie znajduje się panel sterowania wraz z dedykowanym systemem montażowym. Aby prawidłowo zaplanować jego montaż prosimy zapoznać się z instrukcją montażu i obsługi panelu.

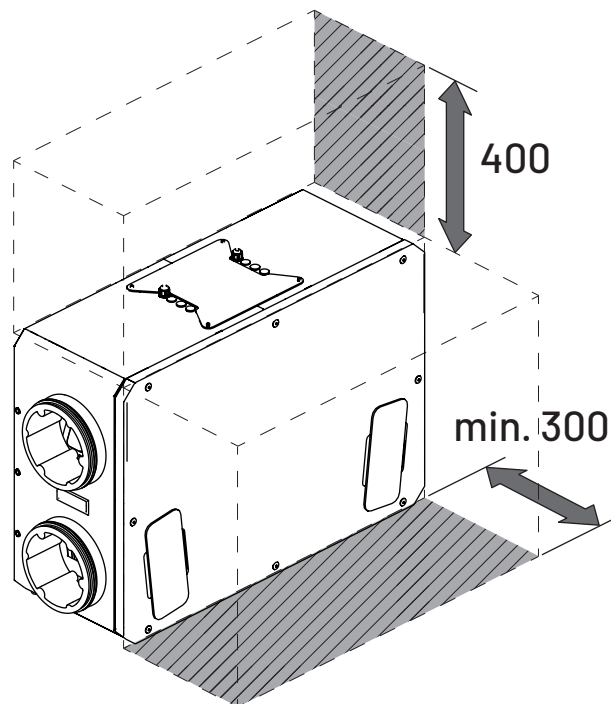
05.05 Obszar bezpieczny

Planując miejsce na montaż rekuperatora należy zachować odpowiednią wolną i łatwo dostępną przestrzeń przed, z boku i nad rekuperatorem (zgodnie z rysunkiem poniżej) w celach serwisowych i eksploatacyjnych.



Kanały (sztywne lub elastyczne) powinny zostać podłączone do rekuperatora za pomocą dedykowanych nypli. Zalecane jest zachowanie odpowiedniej długości odcinków prostych przy podłączeniu kanałów wentylacyjnych do centrali (w szczególności kanałów wyrzutni i nawiewu). Zbyt duże zagięcie lub ostre kolanko zamontowane zaraz przy urządzeniu może doprowadzić do powstania wysokich oporów instalacji i spadku maksymalnej wydajności rekuperatora.

Uwaga! Wszystkie kanały rekuperatora powinny być prawidłowo zaizolowane.

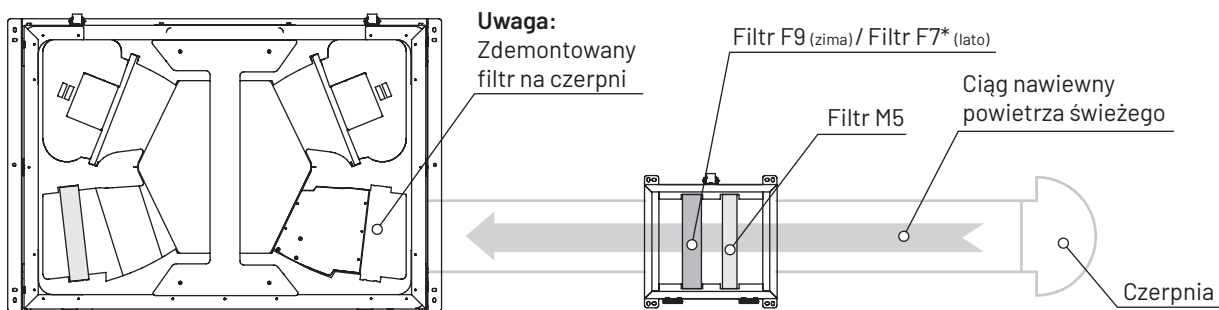


05.06 Antysmogowa skrzynka filtracyjna - opcja

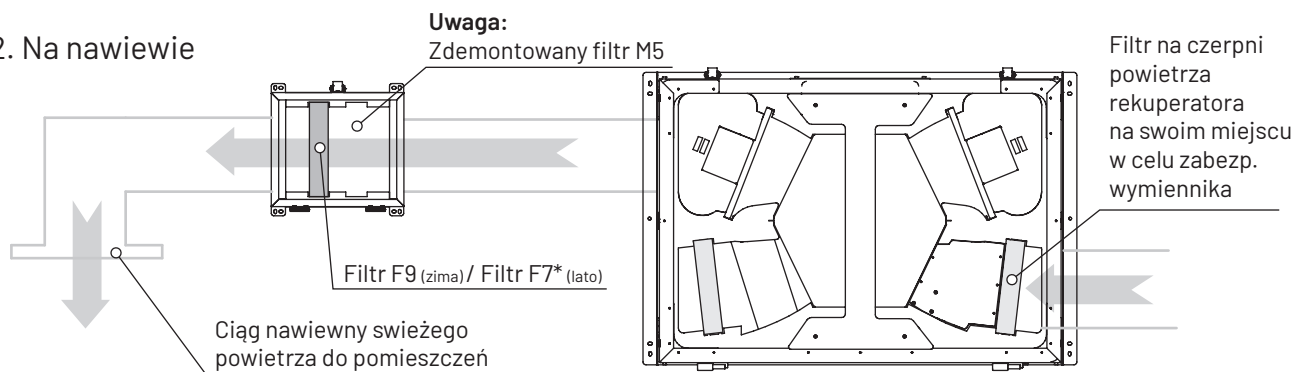
W przypadku dodatkowej skrzynki filtracyjnej należy zaplanować dodatkowe miejsce w pobliżu rekuperatora (od strony czepni powietrza lub nawiewu do pomieszczeń).

Uwaga! Rozplanowanie skrzynek przedstawiono dla wersji prawej (R), w przypadku wersji lewej (L) należy uwzględnić odwrócony kierunek przepływu powietrza w rekuperatorze - patrz pkt 02.02 "Sposób funkcjonowania rekuperatora".

1. Na czepni



2. Na nawiewie

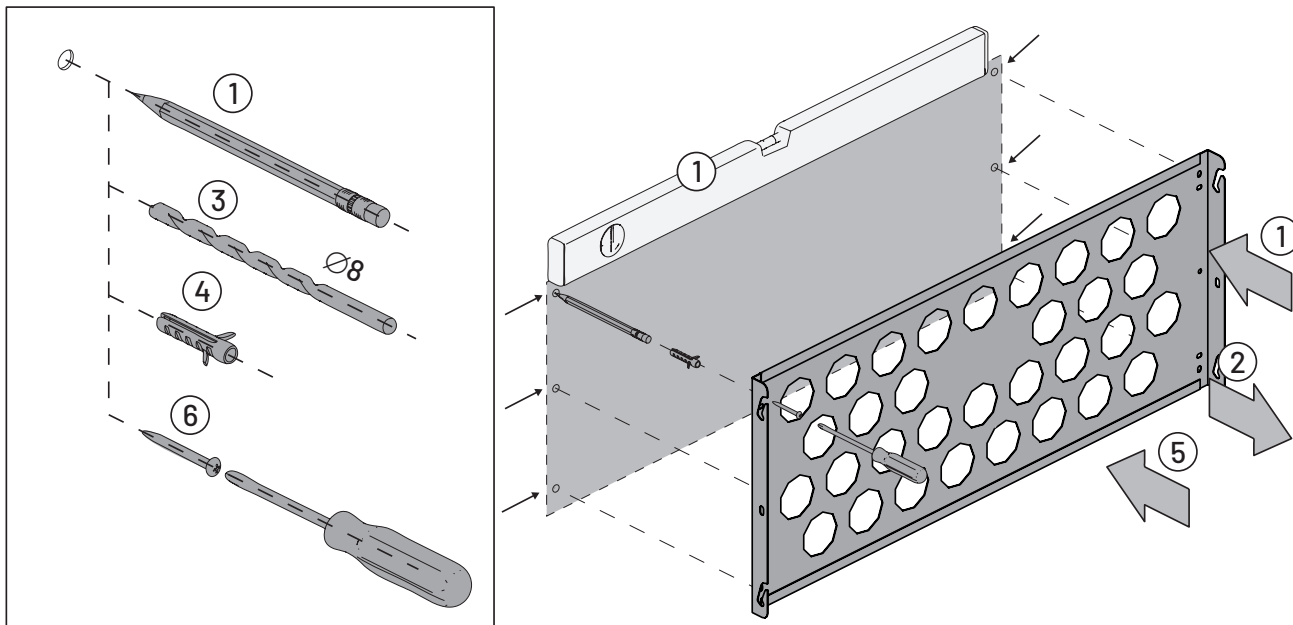


* - opcja

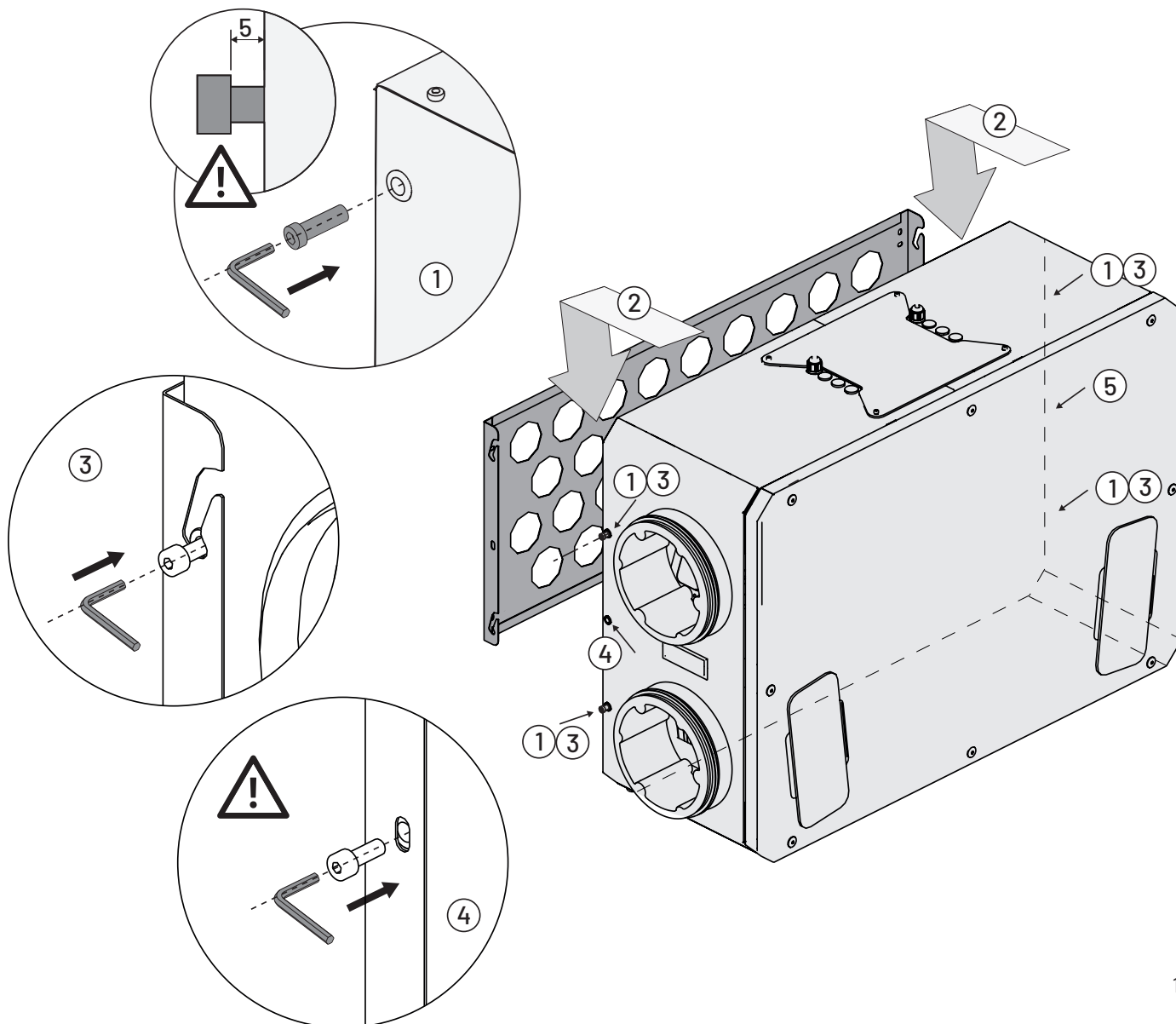
Szczegółowe informacje znajdują się w instrukcji skrzynki filtracyjnej.

06 Montáž

06.01 Montáž stelaža

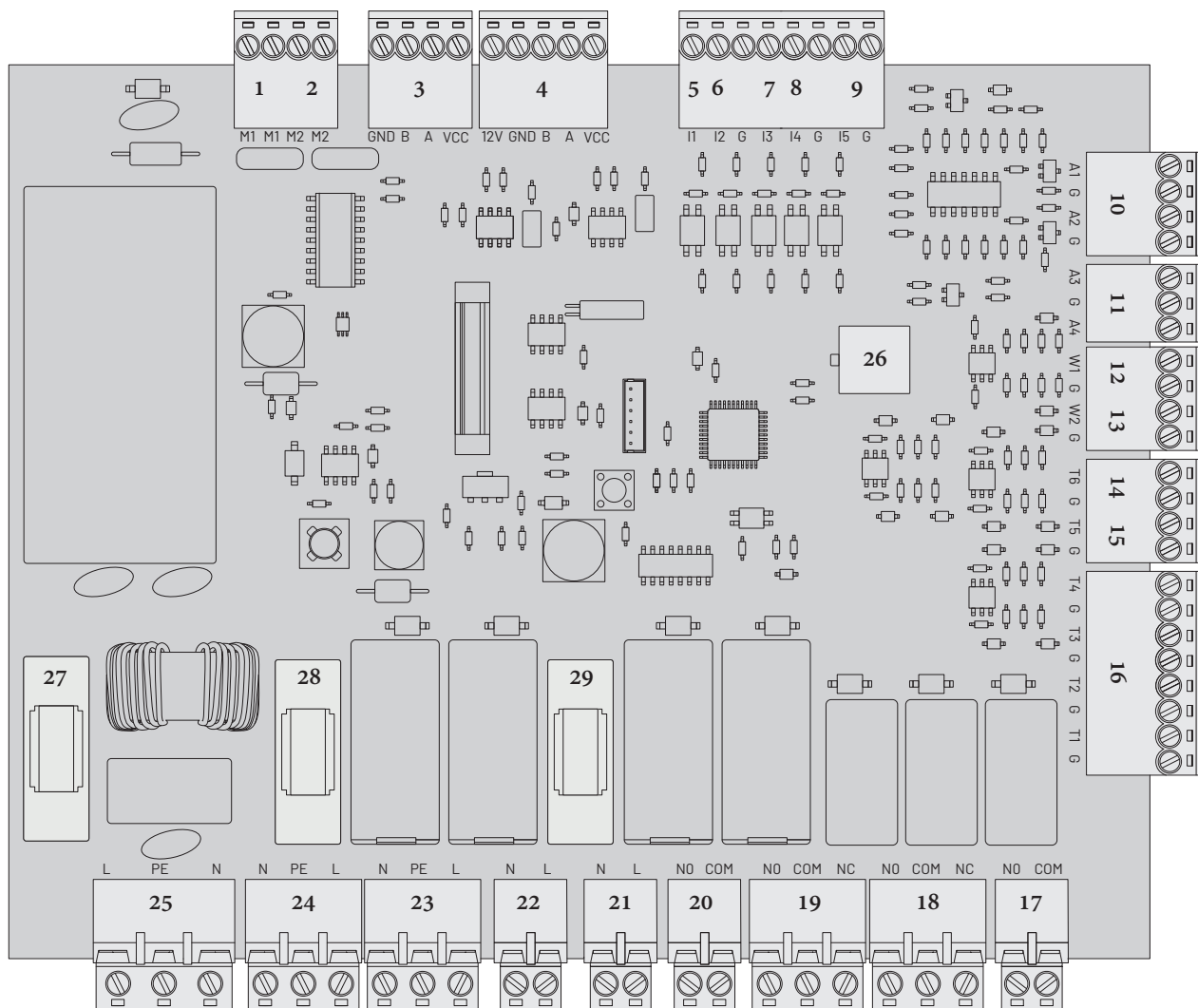


06.02 Montáž rekuperatora na stelažu



07 Automatyka

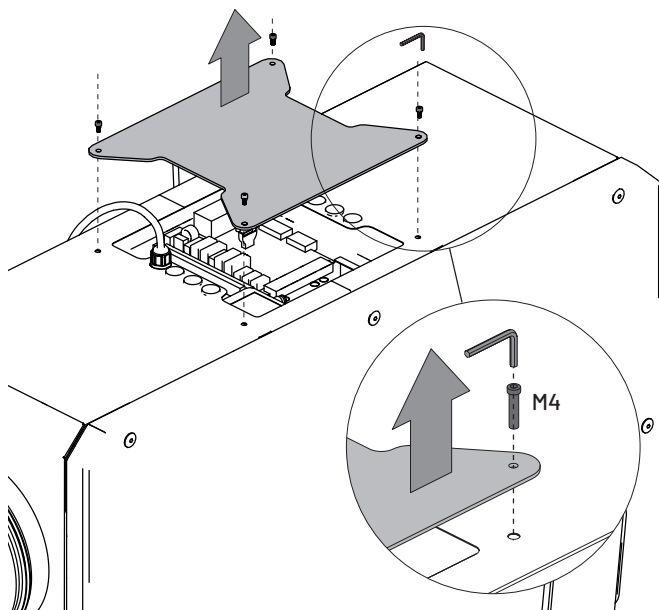
07.01 Schematy automatyki iZZi (model KR-04)



1. Siłownik bypass-u
2. Przepustnica GWC iZZi
3. Gniazdo panelu sterowania
4. Gniazdo modułu pomiarowego CO2/higro iZZi
5. Wejście cyfrowe - dzwinkowy przycisk przewietrzania (100% wydajności)
6. Wejście cyfrowe - dzwinkowy przycisk funkcji kominek (nawiew 90%, wywiew 60% wydajności)
7. Wejście cyfrowe - przełącznik przy okapie (nawiew 100%, wyciąg 30% wydajności)
8. Wejście cyfrowe - sygnał z centrali ppoż. (0% wydajności)
9. Wejście cyfrowe - sygnał z centrali alarmowej (20% wydajności)
10. Sterowanie wentylatorem nawiewnym (A1)
Sterowanie wentylatorem wywiewnym (A2)
11. Sterowanie analogowe 0-10V zaworem dwudrogowym nagrzewnicy i chłodnicy
12. Wejście analogowe 0-10V - zewnętrzne sterowanie wydajnością
13. Gniazdo nieaktywne
14. Kanałowy czujnik temperatury zewnętrznej (dla systemu GWC)
15. Kanałowy czujnik za nagrzewnicą/chłodnicą
16. Czujniki temperatury:
T1 - na czepni
T2 - na wyrzutni
T3 - na nawiewie
T4 - na wyciągu
17. Sterowanie chłodnicą (styk bezpotencjałowy)
18. Sterowanie elektrozaporem chłodnicy (styk bezpotencjałowy)
19. Sterowanie elektrozaporem nagrzewnicy (styk bezpotencjałowy)
20. Sterowanie wtórną nagrzewnicą elektryczną (styk bezpotencjałowy)
21. Siłownik 230V GWC
22. Zasilanie nagrzewnicy wstępnej
23. Zasilanie wentylatora wywiewnego
24. Zasilanie wentylatora nawiewnego
25. Zasilanie urządzenia
26. Gniazdo modułu stałego przepływu iZZi
27. Bezpiecznik główny 6,3A 250V 5x20mm
28. Bezpiecznik wentylatorów 3,15A 250V 5x20mm
29. Bezpiecznik grzałki 3,15A 250V 5x20mm

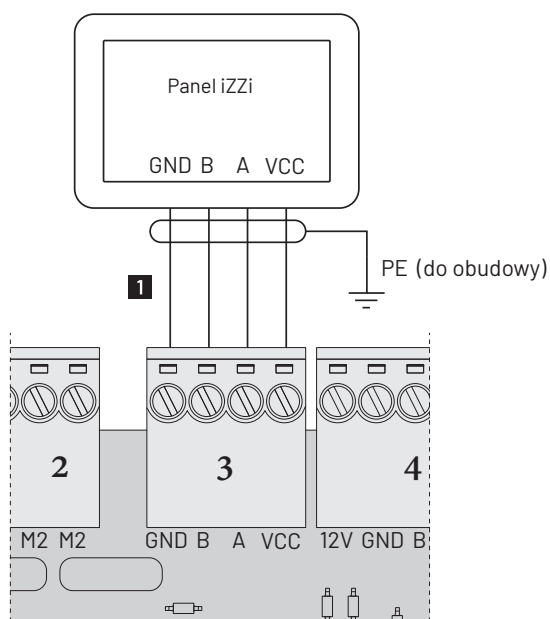
07.02 Rewizja automatyki

Automatyka w rekuperatorze znajduje się w górnej części rekuperatora. Aby się do niej dostać należy odkręcić 4 śruby i zdjąć osłonę zabezpieczającą:



07.03 Panel dotykowy

Rekuperator iZZi wyposażony jest w dedykowany panel dotykowy. Montaż panelu dotykowego oraz opis i możliwości sterownika znajduje się w dołączonej do panelu instrukcji.



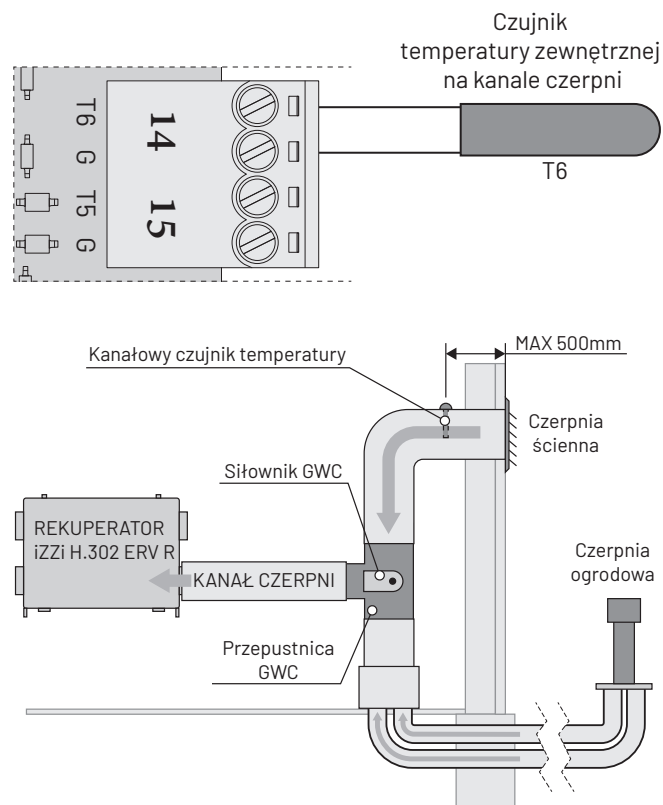
1 przewód sterowniczy LIYCY 4x0,5mm² w ekranie (dla połączeń dłuższych niż 10m LIYCY 4x0,75mm² w ekranie)

Rys. Schemat podłączenia panelu dotykowego do płytki automatyki.

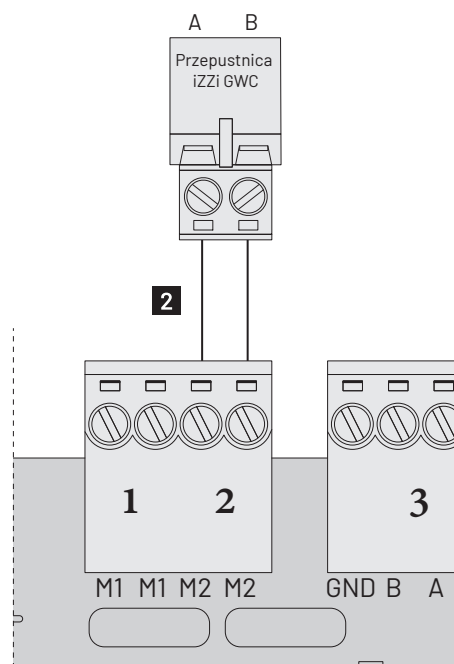
07.04 Gruntowy wymiennik ciepła*

Sterownik iZZi ma możliwość współpracy z gruntowym wymiennikiem ciepła (GWC) poprzez sterowanie siłownikiem przepustnicy regulacyjnej (przełączanie między czerpnią grunтовую i ścienną) lub poprzez załączenie pompy obiegowej w glikolowym wymienniku ciepła (GGWC). Do działania wymagane jest podłączenie dodatkowego czujnika kanałowego zamontowanego na kanale czerpni (patrz rysunek poniżej). Aktywacja i ustawienie pracy GWC - patrz instrukcja panelu.

*opcja niedostępna z podłączonym panelem sterowania LITE

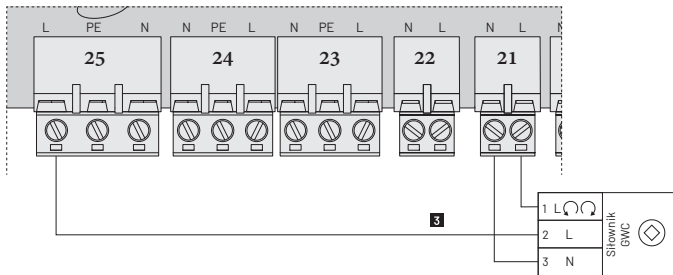


Rys. Schemat podłączenia czujnika temperatury zewnętrznej na kanale czerpni



2 przewód sterowniczy 2x0,5mm²

Rys. Schemat podłączenia przepustnicy iZZi GWC

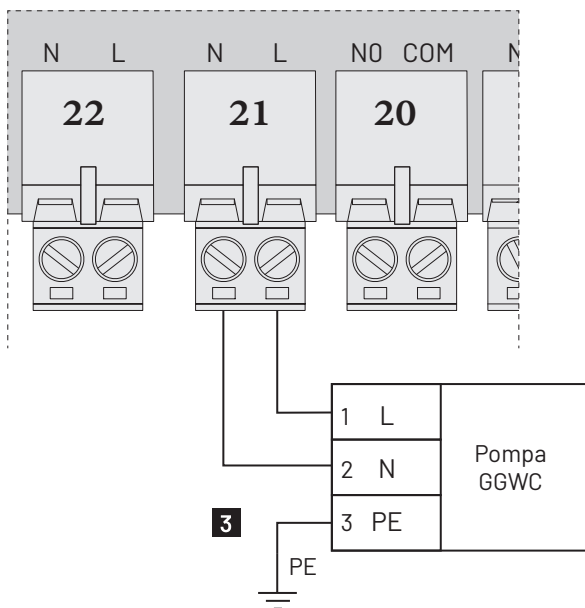


3 przewód prądowy 3x2,5mm²

Specyfikacja siłownika przepustnicy:

- AC 230V
- zamknij/otwórz

Rys. Schemat podłączenia siłownika 230V przepustnicy regulacyjnej GWC



3 przewód prądowy 3x2,5mm²

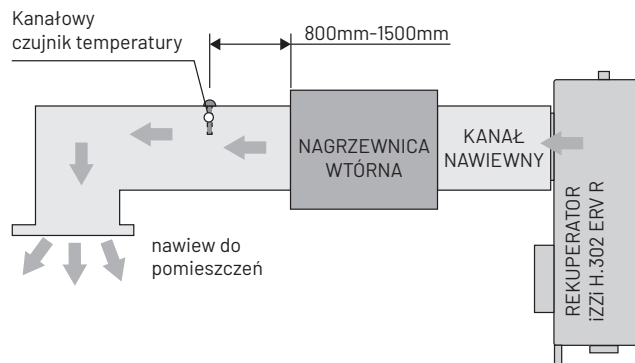
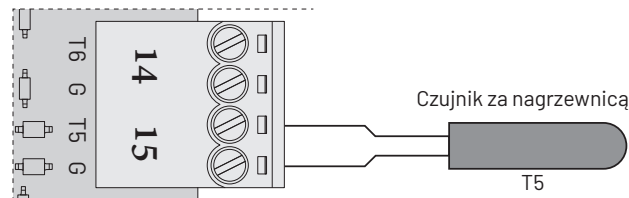
Rys. Schemat podłączenia pompy obiegowej GGWC

07.05 Kanałowa nagrzewnica wtórna

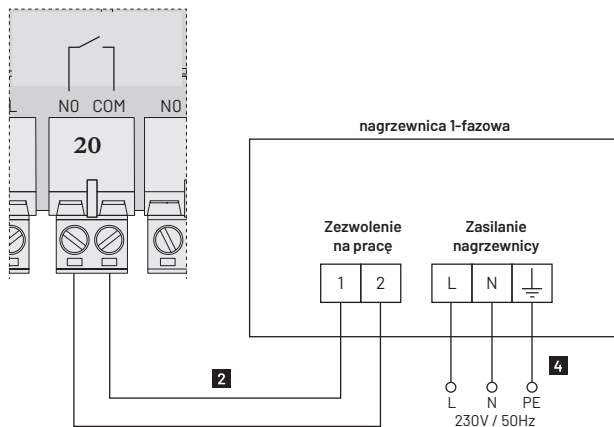
07.05.1 Elektryczna nagrzewnica wtórna

Sterownik iZZi ma możliwość obsługi kanałowej elektrycznej nagrzewnicy wtórnej służącej do podgrzewania powietrza nawiewanego do budynku. Automatyka pozwala na sterowanie elektryczną nagrzewnicą on/off lub nagrzewnicą płynnie sterowaną sygnałem 0-10V. Do działania wymagane jest podłączenie dodatkowego czujnika kanałowego zamontowanego za nagrzewnicą (patrz rysunek)

Aktywacja i ustawienie pracy nagrzewnicy - patrz instrukcja panelu.



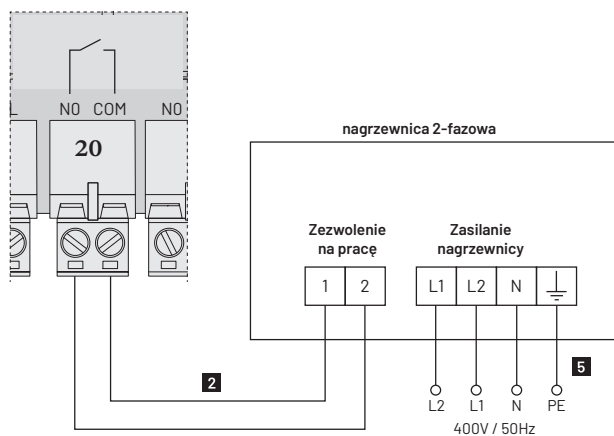
Rys. Schemat podłączenia czujnika temperatury za elektryczną nagrzewnicą wtórną.



2 przewód sterowniczy 2x0,5mm²

4 przewód prądowy 3x2,5mm²

Rys. Schemat podłączenia wtórnej nagrzewnicy elektrycznej 1-fazowej on/off o mocy od 1,0 kW do 3,0 kW.



2 przewód sterowniczy 2x0,5mm²

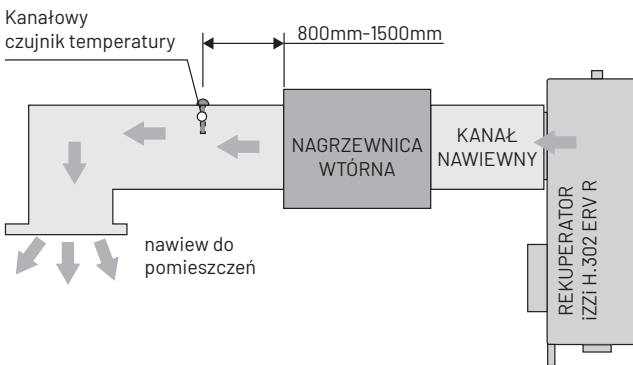
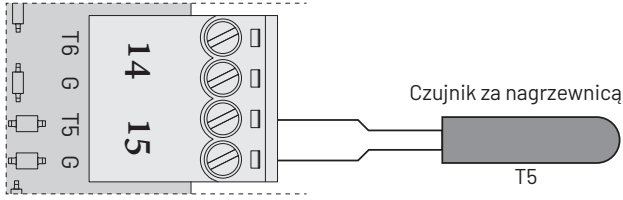
5 przewód prądowy 4x2,5mm²

Rys. Schemat podłączenia wtórnej nagrzewnicy elektrycznej 2-fazowej on/off o mocy od 3,0 kW do 6,0 kW.

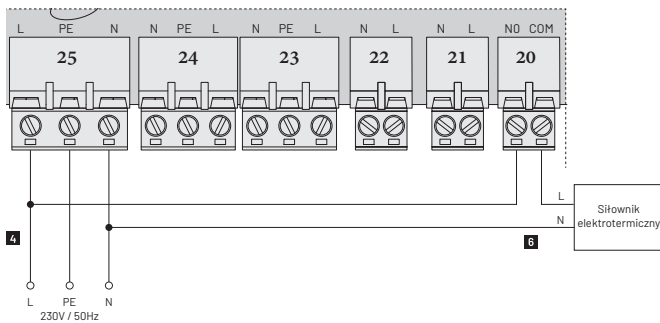
07.05.2 Wodna nagrzewnica wtórna

Sterownik iZZi ma możliwość obsługi wodnej nagrzewnicy wtórnej służącej do podgrzewania powietrza nawiewanego do budynku. Automatyka pozwala na sterowanie 0-10V zaworem dwudrogowym lub elektrotermicznym zaworem liniowym. Do działania wymagane jest podłączenie dodatkowego czujnika kanałowego zamontowanego za nagrzewnicą (patrz rysunek).

Aktywacja i ustawienie pracy nagrzewnicy – patrz instrukcja panelu.



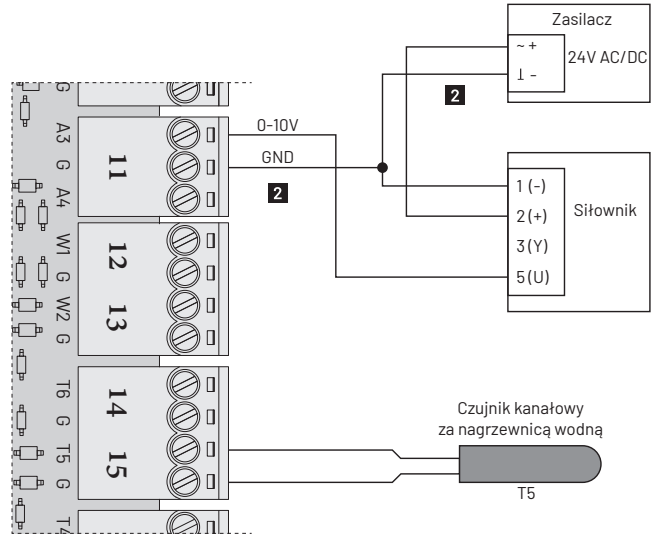
Rys. Schemat podłączenia czujnika temperatury za wodną nagrzewnicą wtórną.



4 przewód prądowy 3x2,5mm²

6 przewód prądowy 2x2,5mm²

Rys. Schemat podłączenia nagrzewnicy wodnej sterowanej elektrotermicznym siłownikiem liniowym.



2 przewód sterowniczy 2x0,5mm²

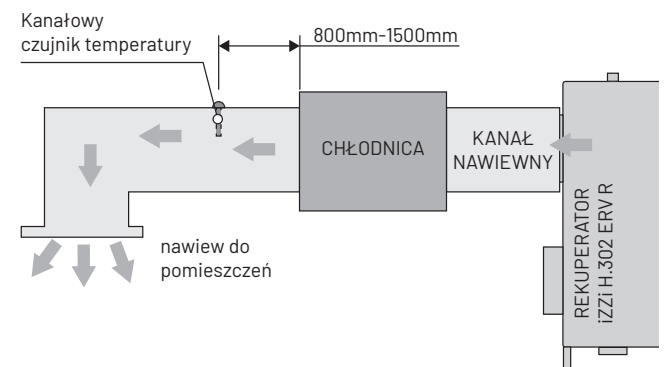
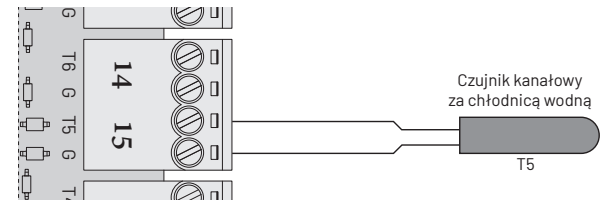
Rys. Schemat podłączenia nagrzewnicy wodnej sterowanej zaworem 0-10V.

07.06 Chłodnica kanałowa

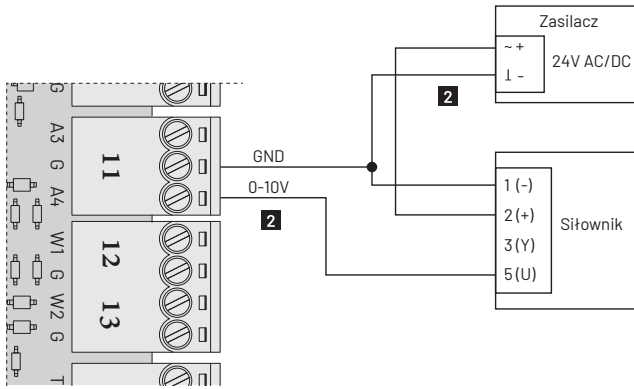
07.06.1 Wodna chłodnica kanałowa

Sterownik iZZi ma możliwość obsługi chłodnicy wodnej służącej do schładzania powietrza nawiewanego do budynku. Automatyka pozwala na sterowanie 0-10V zaworem dwudrogowym. Do działania wymagane jest podłączenie dodatkowego czujnika kanałowego zamontowanego za chłodnicą (patrz rysunek).

Aktywacja i ustawienie pracy chłodnicy – patrz instrukcja panelu.



Rys. Schemat podłączenia czujnika temperatury za chłodnicą wodną.

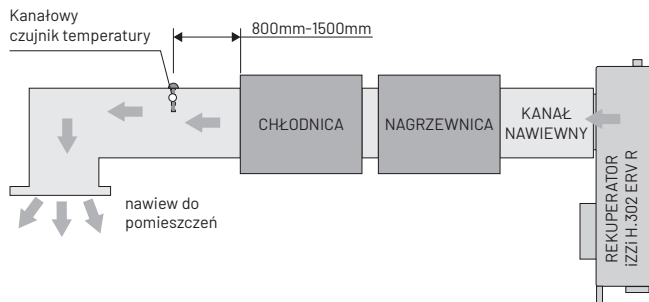
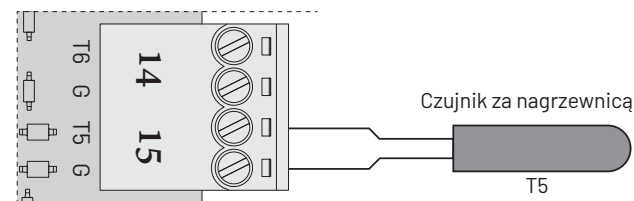


2 przewód sterowniczy 2x0,5mm²

Rys. Schemat podłączenia chłodnicy wodnej sterowanej zaworem 0-10V.

07.07 Jednoczesne podłączenie chłodnicy i nagrzewnicy wtórnej.

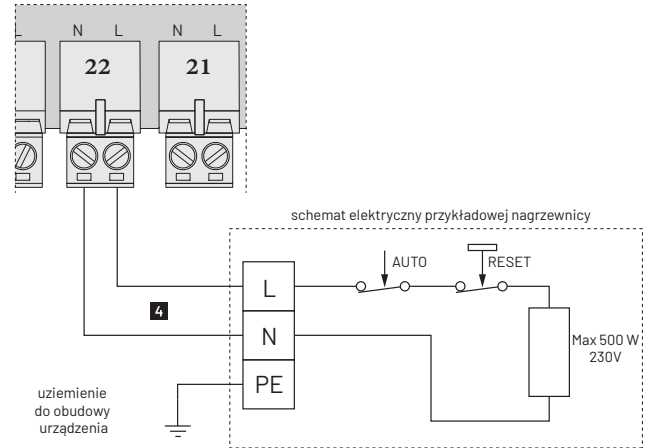
Sterownik iZZi pozwala na jednoczesne podłączenie nagrzewnicy i chłodnicy wtórnej. Podłączenie odbywa się wg opisanych schematów w punkcie 07.05.1 i 07.05.2. W takim przypadku należy zamontować tylko jeden dodatkowy czujnik temperatury ulokowany na kanale nawiewnym za nagrzewnicą i chłodnicą kanałową.



Rys. Schemat podłączenia czujnika temperatury za chłodnicą i nagrzewnicą.

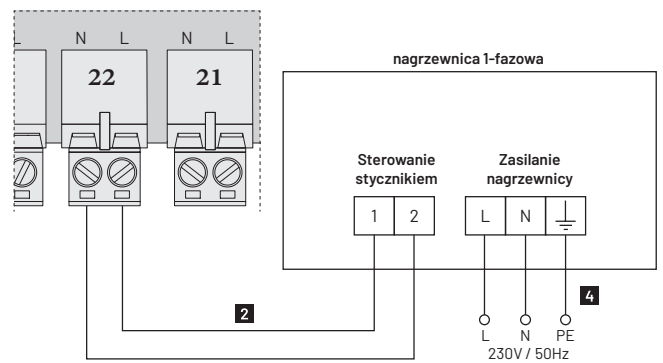
07.08 Nagrzewnica wstępna

Sterownik iZZi ma możliwość obsługi kanałowej elektrycznej nagrzewnicy wstępnej służącej do rozmrażania wymiennika zimą, gdy występuje niska temperatura zewnętrzna. Nagrzewnica załącza się automatycznie wraz z pracą systemu antyzamrożeniowego. Automatyka umożliwia sterowanie i bezpośrednie zasilanie nagrzewnicy o mocy do 500 W lub sterowanie stycznikiem nagrzewnicy o mocy powyżej 500W.



4 przewód prądowy 3x2,5mm²

Rys. Schemat podłączenia elektrycznej nagrzewnicy wstępnej o mocy do 500 W.



2 przewód sterowniczy 2x0,5mm²

4 przewód prądowy 3x2,5mm²

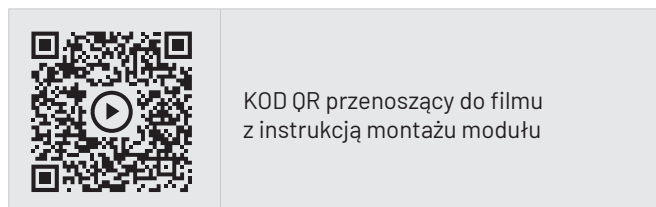
Rys. Schemat podłączenia elektrycznej nagrzewnicy wtórnej o mocy powyżej 500W.

07.09 Moduł stałego przepływu iZZi (zalecany)

Rekuperator iZZi ma możliwość podłączenia opcjonalnego modułu stałego przepływu, który odpowiada za automatyczne zbilansowanie instalacji wentylacyjnej podczas pracy rekuperatora dopasowując pracę wentylatorów do aktualnych oporów instalacji po stronie nawiewnej i wywiewnej. Po podłączeniu i aktywacji w ustawieniach pozwala również na wyświetlanie aktualnego stanu pracy rekuperatora w jednostce "m³/h".

Aktywacja i ustawienia modułu - patrz instrukcja panelu.

Instrukcja montażu dołączona z modułem.



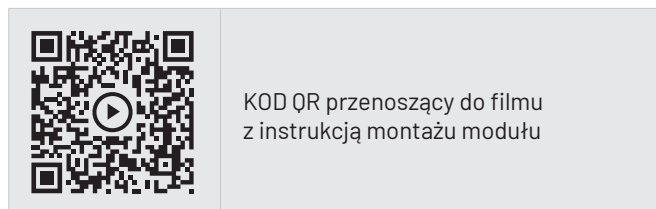
Uwaga! W przypadku braku modułu należy ręcznie zbilansować instalację wentylacyjną dokonując pomiarów i korekty wydajności wentylatora nawiewnego i wywiewnego (patrz punkt 08.04.6.4).

07.10 Moduł CO2/higro iZZi

Rekuperator iZZi ma możliwość podłączenia opcjonalnego modułu CO2/higro umożliwiającego pomiar stężenia dwutlenku węgla i wilgotności w powietrzu usuwanym z domu oraz pracę urządzenia w trybie automatycznym (patrz instrukcja panelu).

Aktywacja i ustawienia modułu - patrz instrukcja panelu.

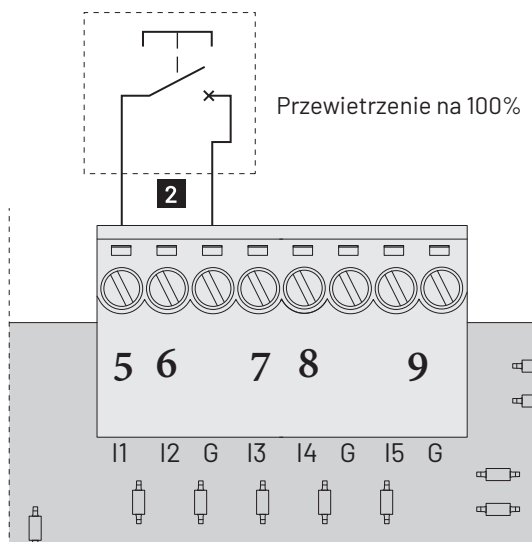
Instrukcja montażu dołączona z modułem.



07.11 Dzwonkowy przycisk przewietrzania

Sterownik iZZi ma możliwość podłączenia zewnętrznego dzwonkowego przycisku przewietrzania do zwiernego wejścia cyfrowego w automatyce rekuperatora. Współpraca z przyciskiem dzwonkowym polega na podaniu impulsu (zwarciem wejścia do masy) do modułu pomiarowego znajdującego się wewnątrz centrali wentylacyjnej.

Włączenie funkcji przewietrzanie możliwe jest również z poziomu panelu sterowania. Opis funkcji - patrz instrukcja panelu.

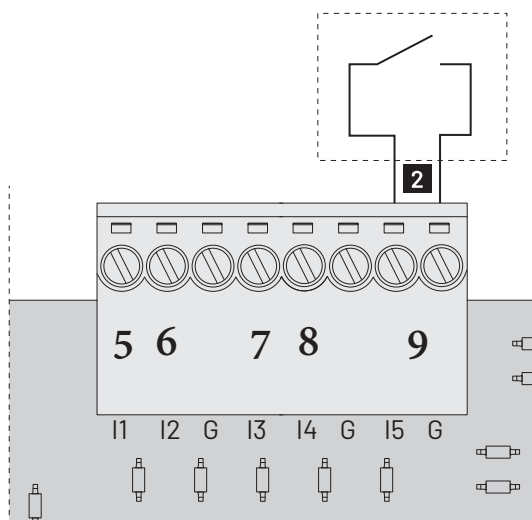


2 przewód sterowniczy 2x0,5mm²

Rys. Schemat podłączenia przycisku dzwonkowego (impulsowego).

07.12 Sygnał z centrali alarmowej

Sterownik iZZi ma możliwość współpracy z centralą alarmową poprzez podłączenie do zwiernego wejścia cyfrowego w automatyce rekuperatora. Współpraca z centralą alarmową polega na podaniu impulsu (zwarciem wejścia do masy) do modułu pomiarowego znajdującego się wewnątrz centrali wentylacyjnej. W chwili podania sygnału rekuperator wymusza pracę wentylatorów na niskim poziomie 20% maksymalnej wydajności.

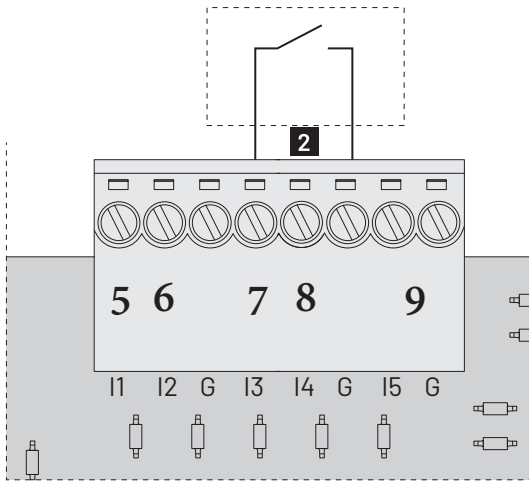


2 przewód sterowniczy 2x0,5mm²

Rys. Schemat podłączenia do centralki alarmowej.

07.13 Przełącznik przy okapie

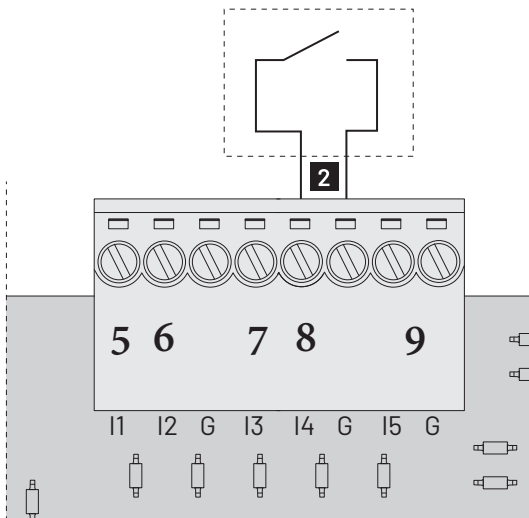
Sterownik iZZi ma możliwość współpracy z okapem kuchennym poprzez podłączenie przełącznika do zwierne go wejścia cyfrowego w automatyce rekuperatora. Współpraca z przełącznikiem przy okapie polega na podaniu impulsu (zwar cie wejścia do masy) do modułu pomiarowego znajdującego się wewnątrz centrali wentylacyjnej. W chwili podania sygnału, rekuperator zaczyna pracę w trybie: nawiew 100%, wyciąg 30% wydajności.



2 przewód sterowniczy 2x0,5mm²
Rys. Schemat podłączenia przełącznika okapu.

07.14 Sygnał z centrali ppoż.

Sterownik iZZi ma możliwość współpracy z centralą ppoż poprzez podłączenie do zwierne go wejścia cyfrowego w automatyce rekuperatora. Współpraca z centralą ppoż polega na podaniu impulsu (zwar cie wejścia do masy) do modułu pomiarowego znajdującego się wewnątrz centrali wentylacyjnej. W chwili podania sygnału, rekuperator zatrzymuje pracę wentylatorów.



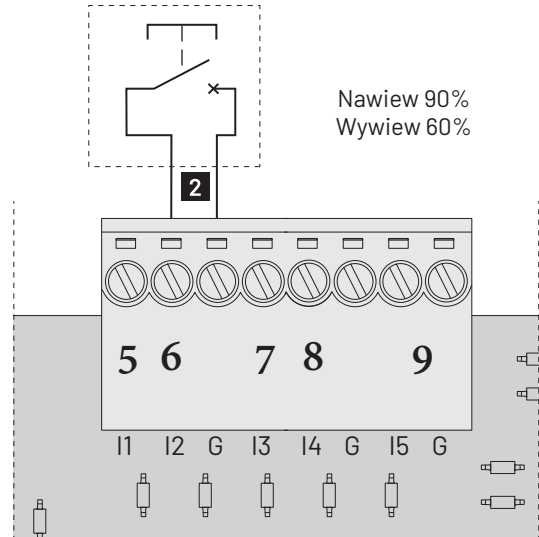
2 przewód sterowniczy 2x0,5mm²
Rys. Schemat podłączenia centrali ppoż.

07.15 Dzwonkowy przycisk funkcji kominek

Sterownik iZZi ma możliwość podłączenia zewnętrznego dzwonkowego przycisku funkcji kominek do zwierne go wejścia cyfrowego w automatyce rekuperatora. Współpraca z przyciskiem dzwonkowym polega na podaniu impulsu (zwar cie wejścia do masy) do modułu pomiarowego znajdującego się wewnątrz centrali wentylacyjnej.

Funkcja kominek powoduje zwiększenie prędkości wentylatora nawiewnego na czas 15-stu minut, aby wytworzyć w domu nadciśnienie ułatwiające rozpalenia kominka. Włączenie funkcji kominek możliwe jest również z poziomu panelu sterowania* - patrz instrukcja panelu.

* z wyłączeniem panelu LITE

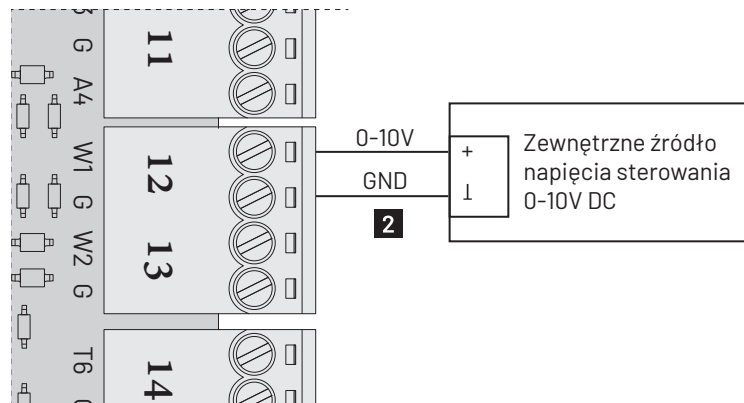


2 przewód sterowniczy 2x0,5mm²
Rys. Schemat podłączenia przycisku dzwonkowego (impulsowego).

07.16 Zewnętrzne sterowanie sygnałem 0-10V

Sterownik iZZi ma możliwość regulacji wydajności za pomocą zewnętrznego sygnału napięciowego 0-10V DC.

Jeżeli napięcie podane na wejście 12 (W1, G) jest niższe niż 1V, wówczas urządzenie pracuje zgodnie z trybem zadany m na panelu operatorskim. Zwiększenie napięcia powyżej 1V umożliwia zadawanie wartości przepływu powietrza, gdzie napięcie sterowania interpretowane jest jako procent maksymalnej wartości wydajności rekuperatora. 10V oznacza 100% maksymalnej wydajności, 3V oznacza 30% itd. Sterowanie tego typu ma wyższy priorytet niż funkcje panelu IZZI302, dopóki wartość napięcia zawiera się w przedziale od 1 do 10V DC. Poniżej 1V funkcja jest nieaktywna.



2 przewód sterowniczy 2x0,5mm² lub inny w zależności od długości przewodu
Rys. Schemat sterowania wydajnością centrali wentylacyjnej za pomocą zewnętrznego sygnału 0-10V

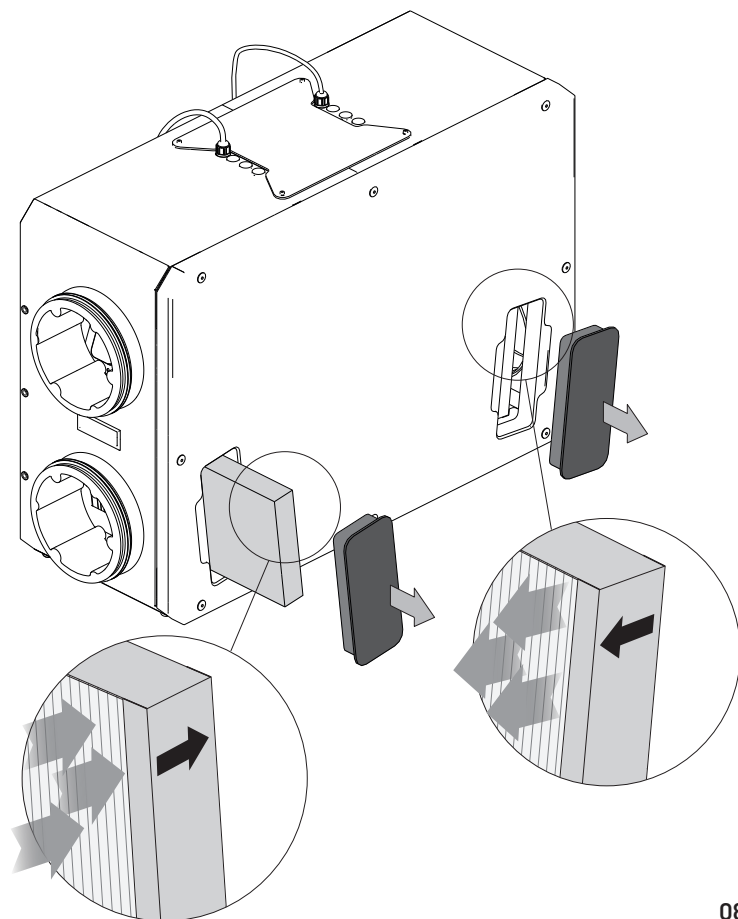
08 Serwis i konserwacja

08.01 Wymiana filtra

Producent zaleca wymianę filtrów raz na 90 dni. Przypomni o tym nastawiony w panelu alert (patrz instrukcja panelu - Kontrola stanu filtrów).

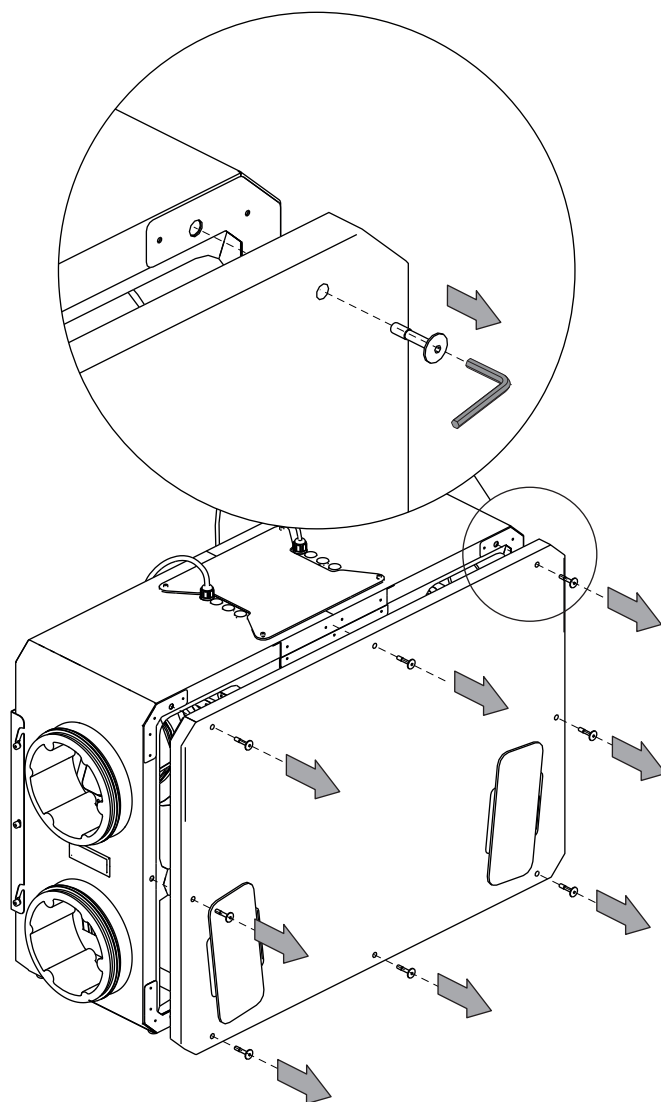
Zaleca się używanie oryginalnych filtrów spełniających określone parametry. Nowe filtry można nabyć m.in na stronie internetowej: reQnet.cennik24.pl

Podczas wymiany lub czyszczenia filtra należy zwrócić uwagę na strzałki umieszczone na etykiecie filtra. Wskazują one kierunek przepływu powietrza.



08.02 Zdejmowanie pokrywy rekuperatora

W celach serwisowych lub konserwacji/czyszczenia urządzeń możliwe jest zdjęcie pokrywy rekuperatora - jak pokazano na rysunku poniżej:



08.03 FAQ

Jeżeli nie odnalazłeś w powyższej instrukcji rozwiązania na swoje problemy, to zapraszamy na stronę internetową: reQnet.pl do działu FAQ.

I. POSTANOWIENIA OGÓLNE

1. Niniejszy dokument (dalej również jako: „**Warunki Gwarancji**” lub „**Ogólne Warunki Gwarancji**”) określa zasady gwarancji (dalej jako: „**Gwarancja**”) udzielanej na reperatury marki „reQnet” z serii „iZZI” (dalej jako: „**Urządzenie**”).
2. Gwarancja jest udzielana przez producenta Urządzenia, którym jest REQNET sp. z o.o. z siedzibą w Gdowie (Gdów 685, 33-420 Gdów), wpisana do rejestru przedsiębiorców Krajowego Rejestru Sądowego przez Sąd Rejonowy dla Krakowa - Śródmieścia w Krakowie, XII Wydział Gospodarczy Krajowego Rejestru Sądowego, pod numerem KRS: 0000715979, posługująca się numerem NIP: 6832098917, REGON: 369361930, posiadająca kapitał zakładowy w wysokości 5 000,00 złotych, numer BDO: 000286381 – dalej jako: „**Gwarant**” lub „**reQnet**”.
3. Gwarancja jest udzielana wyłącznie dla kompletnych Urządzeń zakupionych, zainstalowanych i uruchomionych na terytorium Rzeczypospolitej Polskiej.
4. Przez „**Klienta**” lub „**Uprawnionego**” na potrzeby niniejszego dokumentu rozumie się uprawnionego z tytułu Gwarancji, z dalszymi zastrzeżeniami.

II. OKRES TRWANIA GWARANCJI

1. Gwarancja jest udzielona na 24 (dwadzieścia cztery) miesiące liczone od dnia zakupu Urządzenia na które udzielana jest Gwarancja przez pierwszego (pierwotnego) nabywcę Urządzenia (dalej: „**Okres Gwarancji**”).
2. Gwarancja obejmuje wady ujawnione i zgłoszone przez Klienta w Okresie Gwarancji.

III. UPRAWNIENIA

1. W celu realizacji uprawnień wynikających z Gwarancji Klient zobowiązany jest łącznie do:
 - a. Przedstawienia faktury lub paragonu potwierdzającego zakup Urządzenia oraz
 - b. Przedstawienia prawidłowo uzupełnionej karty gwarancyjnej Urządzenia, zgodnie z Załącznikiem nr 1 do niniejszych Warunków Gwarancji.
2. W ramach Gwarancji, reQnet zobowiązuje się, że w przypadku wystąpienia i zgłoszenia wady Urządzenia w okresie jej obowiązywania, nieodpłatnie usunie wadę na zasadach określonych w niniejszych Warunkach Gwarancji, z zastrzeżeniem dalszych podpunktów niniejszego dokumentu.
3. Gwarancją objęte są wyłącznie wady będące wadami produkcyjnymi Urządzenia w postaci wady materiałowej lub konstrukcyjnej Urządzenia lub jego części, tkwiącą w Urządzeniu w momencie jego sprzedaży i przejawiających się jego działaniem niezgodnym z warunkami określonymi w instrukcji Urządzenia.
4. Z zachowaniem praw przysługujących Klientowi zgodnie z przepisami powszechnie obowiązującego prawa, reQnet dokonuje usunięcia wady, o której mowa powyżej – według swojego wyboru – poprzez naprawę Urządzenia polegającą na naprawie Urządzenia lub wymianie jego wadliwych części na nowe.
5. Bez uszczerbku dla praw Klienta wynikających z niniejszej Gwarancji, realizacja naprawy lub wymiany dokonywana jest przez Gwaranta zgodnie z Ogólnymi Warunkami Serwisu ReQnet (dalej jako: „OWS”), których aktualna treść jest dostępna na stronie: reQnet.pl.
6. Naprawa gwarancyjna nie obejmuje realizacji czynności do których realizacji zobowiązany jest sam użytkownik Urządzenia, zgodnie z jego instrukcją jak np. konserwacja czy czyszczenie Urządzenia.
7. Gwarancja nie wyłącza, nie ogranicza, ani nie zawiesza uprawnień kupującego wynikających z przepisów regulujących odpowiedzialność za zgodność towaru z Umową oraz rękojmi za wady, przy czym Gwarant zwraca uwagę, że odpowiedzialność sprzedającego z tytułu rękojmi względem kupujących będących przedsiębiorcami w rozumieniu art. 43[1] Kodeksu cywilnego (z wyłączeniem jednak przedsiębiorców korzystających z praw przysługujących konsumentowi) została przez strony umowy

sprzedaży wyłączona. Przez przedsiębiorcę korzystającego z prawa przysługujących konsumentowi w rozumieniu zdania poprzedniego rozumie się osobę fizyczną zawierającą umowę bezpośrednio związaną z jej działalnością gospodarczą, gdy z treści tej umowy wynika, że nie posiada ona dla tej osoby charakteru zawodowego, wynikającego w szczególności z przedmiotu wykonywanej przez nią działalności gospodarczej, udostępnionego na podstawie przepisów o Centralnej Ewidencji i Informacji o Działalności Gospodarczej.

8. W przypadku braku zgodności rzeczy sprzedanej z umową, Klientowi będącemu konsumentem w rozumieniu Kodeksu cywilnego oraz przedsiębiorcą korzystającym z praw przysługujących konsumentowi (w rozumieniu wskazanym powyżej), z mocy prawa przysługują środki ochrony prawnej ze strony i na koszt sprzedawcy, a Gwarancja nie ma wpływu na te środki ochrony prawnej.

IV. ZGŁOSZENIE GWARANCYJNE

1. W celu zgłoszenia wady w ramach Gwarancji Klient proszony jest o skorzystanie z dedykowanego formularza elektronicznego dostępnego na stronie internetowej: reQnet.pl i podania danych wskazanych jako wymagane w tym formularzu („**Zgłoszenie**”).
2. Gwarant potwierdza Klientowi wpłynięcie jego Zgłoszenia.
3. W celu przekazania informacji o rozpatrzeniu Zgłoszenia, w tym, w przypadku uznania roszczenia reklamacyjnego – w celu przekazania Klientowi terminu i sposobu realizacji roszczenia, reQnet kontaktuje się z Klientem na dane podane przez niego w formularzu Zgłoszenia, o którym mowa w ppkt. 1 powyżej.
4. Rozpatrywanie Zgłoszeń przez reQnet następuje w dni robocze.

V. REALIZACJA ROSZCZEŃ

1. Z zastrzeżeniem pozostałych zapisów niniejszego dokumentu i z zachowaniem praw przysługujących Klientowi na mocy przepisów powszechnie obowiązującego prawa, wykonanie zobowiązań gwarancyjnych (naprawa) przez reQnet następuje w terminie 14 dni roboczych od dnia pozytywnego rozpatrzenia Zgłoszenia przez reQnet, o którym mowa w pkt. IV ppkt. 3.
2. Z uwagi na specyfikę i charakter Urządzenia oraz fakt, że Urządzenie jest zamontowane u Klienta, zarówno rozpatrzenie Zgłoszenia jak i realizacja uprawnień Gwarancyjnych może wymagać udostępnienia przez Klienta Urządzenia reQnet.
3. Na czas realizacji zobowiązań gwarancyjnych przez reQnet może wpływać okoliczność, o której mowa w ppkt. 2 powyżej oraz inne ustalenia z Klientem. Czas realizacji może zostać również wydłużony, jednak nie dłużej niż o czas potrzebny na faktyczną realizację, w przypadku:
 - a. Wystąpienia okoliczności siły wyższej w rozumieniu określonym w niniejszym dokumencie;
 - b. Gdy realizacja roszczenia w pierwotnym terminie nie jest możliwa lub jest utrudniona, w szczególności w wyniku konieczności wyprodukowania lub zamówienia w szczególności części czy elementu niezbędnego do realizacji zobowiązania gwarancyjnego, jego realizacja w pierwotnym terminie nie jest możliwa- przy czym będzie to zawsze realizacja w rozsądnym czasie, z zachowaniem praw przysługujących Klientowi na podstawie przepisów powszechnie obowiązującego prawa.
4. Wszelkie części czy inne elementy Urządzenia usunięte z niego w toku realizacji zobowiązania gwarancyjnego stają się własnością Gwaranta.
5. W przypadku Urządzenia wyposażonego w modułu wi-fi, podłączonego do sieci internetowej Klienta oraz działającego w chmurze – w zależności od przypadku – diagnostyka lub nawet usunięcie wady przez Gwaranta może być wykonane w ramach zdalnego połączenia infrastruktury Gwaranta z Urządzeniem. W takim przypadku Gwarant poinformuje o tym Klienta. Realizacja taka będzie możliwa jeśli Klient wyrazi zgodę na takie połączenie oraz podejmie czynności wskazane przez Gwaranta w celu umożliwienia realizacji takiej naprawy, w tym przykładowo przez zmianę parametrów pracy Urządzenia. reQnet wskazuje, że realizacja takiej usługi zdalnej i działanie Urządzenia wymaga połączenia

Urządzenia z siecią Internet Klienta, a opłaty z tytułu korzystania z usługi transmisji danych leżą po stronie Klienta - Klient uiszcza je samodzielnie właściwemu operatorowi tej usługi, według taryf ustalonych przez operatora. W trakcie dokonywania zdalnej naprawy, o której mowa w niniejszym ppkt. konieczna może być aktualizacja oprogramowania Urządzenia. Dodatkowo podczas realizacji naprawy lub aktualizacji, konieczne może być nadpisanie niektórych ustawień Urządzenia lub ich przywrócenie do ustawień fabrycznych.

VI. WYŁĄCZENIA I ZASTRZEŻENIA

1. Gwarancja obowiązuje wyłącznie w przypadku dokonania montażu i użytkowania Urządzenia zgodnie z dokumentacją Urządzenia, w tym w szczególności instrukcją obsługi Urządzenia, jak również montażu i użytkowania Urządzenia w sposób zgodny z obowiązującymi przepisami prawa, w szczególności w zakresie regulacji dotyczących ochrony przeciwpożarowej i bezpieczeństwa i higieny pracy (BHP) oraz zgodnie z pozostałymi zastrzeżeniami w niniejszym dokumencie.
2. Gwarancja nie obejmuje:
 - a. Wad czy jakichkolwiek uszkodzeń czy innych nieprawidłowości Urządzenia, innych niż wskazane w pkt. III niniejszego dokumentu;
 - b. Urządzeń, które nie posiadają numeru seryjnego bądź nie jest możliwa lub jest znacznie utrudniona identyfikacja numeru seryjnego Urządzenia;
 - c. Akcesoriów czy elementów Urządzenia podlegających normalnemu zużyciu w toku ich eksploatacji, takich jak na przykład filtry;
 - d. Dokonywania czynności takich jak: regulacja anemostatów, regulacja systemu wentylacyjnego, usługi czyszczenia Urządzenia i elementów systemu wentylacyjnego, kontrola urządzeń peryferyjnych nieobjętych Gwarancją oraz wad wynikających z takich czynności;
 - e. Elementów związanych bezpośrednio z montażem Urządzenia, takich jak na przykład: elementy montażowe, kanały wentylacyjne, urządzenia peryferyjne, przewody zasilania i sygnałowe - chyba, że zostały one dostarczone wraz z Urządzeniem bezpośrednio przez reQnet;
 - f. Komunikacji czy innej współpracy Urządzenia z urządzeniami czy jakimkolwiek oprogramowaniem osób czy podmiotów trzecich;
 - g. Wad, usterek czy innego typu błędów i nieprawidłowości wynikających z niestabilności lub innych problemów z siecią Internet z której korzysta Urządzenie;
 - h. Wad wynikających z montażu, instalacji czy uruchomienia Urządzenia niezgodnie z dokumentacją Urządzenia, w szczególności instrukcją obsługi Urządzenia lub wskazaniem reQnet, jak również samego montażu, instalacji czy uruchomienia, jak np. niewłaściwego podpięcia zasilania;
 - i. Wad wynikających z niewłaściwego doboru Urządzenia do potrzeb czy infrastruktury Klienta;
 - j. Wad wynikających z użytkowania Urządzenia w sposób niezgodny z jego przeznaczeniem, obowiązującymi przepisami prawa lub wskazaniem dokumentacji Urządzenia, w tym w szczególności instrukcji obsługi Urządzenia lub wskazaniem reQnet;
 - k. Uszkodzenia Urządzenia, w tym w szczególności mechanicznego uszkodzenia oraz wywołanych tym uszkodzeniem wad, w tym również wynikających z niewłaściwego czy niedostatecznego zabezpieczenia Urządzenia podczas prowadzenia prac budowlanych, remontowych, montażowych czy innych;
 - l. Innych uszkodzeń mechanicznych;
- m. Wad wynikających z nieprawidłowego zastosowania Urządzenia, w tym np. zastosowania do urządzenia niewłaściwych wymogów technicznych, niesprawnej lub wadliwej instalacji elektrycznej, w tym nieposiadającej stosownych zabezpieczeń;
- n. Wad czy innych uszkodzeń i nieprawidłowości Urządzenia wynikających z działania siły wyższej lub innych zdarzeń losowych, przy czym przez siłę wyższą należy rozumieć wszelkie wydarzenia, których Gwarant nie mógł przewidzieć i które zostały spowodowane przez okoliczności zewnętrzne, w szczególności takie jak: epidemia, wojna, pożar, susza, powódź, inne naturalne

klęski, przepięcia (wahania napięcia) w instalacji elektrycznej, niewłaściwe napięcie w sieci, wyładowania atmosferyczne, nowe przepisy prawne, strajki;

- o. Wad czy innych uszkodzeń i nieprawidłowości Urządzenia wynikających ze zdarzeń wywołanych przez zwierzęta czy owady;
 - p. Wad czy innych uszkodzeń i nieprawidłowości Urządzenia wynikających z wykorzystania w Urządzeniu niewłaściwych elementów eksploatacyjnych czy innych wymiennych jak np. przykładowo brakiem odpowiednich filtrów oraz ich odpowiedniej wymiany;
 - q. Wad czy innych uszkodzeń i nieprawidłowości Urządzenia wynikających z działań czynników zewnętrznych lub osób i podmiotów trzecich w tym np. przykładowo zanieczyszczenia Urządzenia pyłem budowlanym;
 - r. Innych uszkodzeń powstałych nie z winy reQnet i nie stanowiących wady objętej niniejszą Gwarancją.
3. Utrata Gwarancji następuje w przypadku:
- a. Wykonywania serwisu lub modyfikacji lub konserwacji lub naprawy lub zmian konstrukcyjno-technicznych Urządzenia przez podmioty nieuprawnione;
 - b. Stosowania w Urządzeniu nieodpowiednich części zamiennych.
4. W przypadku gdy Klientowi nie przysługuje zgodnie z niniejszym dokumentem Gwarancja, reQnet może zrealizować na rzecz Klienta, na jego zlecenie i na warunkach określonych zgodną umową stron, określone czynności serwisowe w ramach odpłatnej usługi (odpłatna usługa serwisowa), zgodnie z zasadami realizacji takiej usługi określonymi w dokumencie OWS. W ten sposób mogą zostać zrealizowane względem Urządzenia inne - wykraczające poza zakres Gwarancji Usługi jak np. przykładowo czynności serwisowe związane z okresowymi przeglądami, czyszczeniem i konserwacją.
5. Gwarant informuje, że jeżeli Zgłoszenie serwisu było bezzasadne, Klient może zostać obciążony poniesionymi przez Gwaranta kosztami jak np. koszty podróży. Zapis w zdaniu poprzednim nie ma zastosowania do Klientów będących konsumentami w rozumieniu Kodeksu cywilnego oraz przedsiębiorcami korzystającymi z praw przysługujących konsumentowi (w rozumieniu wskazanym powyżej).

VII. POSTANOWIENIA KOŃCOWE

1. Przez dni robocze w rozumieniu niniejszego dokumentu rozumie się dni od poniedziałku do piątku, z wyłączeniem dni ustawowo wolnych od pracy w rozumieniu przepisów powszechnie obowiązującego prawa.
2. W sprawach nieuregulowanych warunkami niniejszego dokumentu zastosowanie mają przepisy powszechnie obowiązującego prawa, w tym ustawy z dnia 23 kwietnia 1964 r. Kodeks cywilny, Dz.U. 1964 Nr 16 poz. 93 ze zm. (Kodeks Cywilny) oraz ustawy z dnia 30 maja 2014 r. o prawach konsumenta, Dz. U. 2014, Nr 827 ze zm. (Ustawa o prawach konsumenta).
3. Jeżeli któreś z postanowień niniejszego dokumentu jest lub stanie się w całości albo w części nieskuteczne (na przykład z powodu zmiany przepisów prawa), nie narusza to skuteczności pozostałych postanowień.

Załączniki:

- 1) Karta Gwarancyjna;
- 2) Inne: _____.

Załącznik nr 1 do WARUNKÓW GWARANCJI REKUPERATORÓW MARKI „REQNET” Z SERII „IZZI”

Karta gwarancyjna

Miejsce na etykietę Urządzenia

Wypełnia sprzedawca / instalator*	Nazwa adres sprzedawcy / Instalatora Urządzenia:	
	Data sprzedaży Urządzenia:	
	Data i podpis sprzedawcy / Instalatora:	

Wypełnia Instalator lub (w przypadku samodzielnego montażu) Użytkownik	Dane użytkownika (Uprawnionego z Gwarancji):	Imię i nazwisko	
		Nr telefonu	
		Adres email	
	Data montażu Urządzenia:		
	Wyniki z pomiarów wydajności centrali na III biegu:	Nawiew [m ³ /h]	Wyciąg [m ³ /h]

Oświadczenie użytkownika (Uprawnionego z Gwarancji)

Oświadczam, że zapoznałem/am się z treścią instrukcji montażu i obsługi Urządzenia (w tym o okresowej wymianie filtrów) oraz Warunkami Gwarancji, których integralną częścią jest niniejsza Karta Gwarancyjna.

.....
Data i czytelny podpis Użytkownika
(Uprawnionego z Gwarancji)

