
Centrale wentylacyjne z odzyskiem ciepła

izzi V.302/402 ERV STANDARD

w wersji prawej i lewej



Spis treści

01	Informacje ogólne	3	07	Automatyka	13
01.01	Bezpieczeństwo	3	07.01	Schematy automatyki iZZi (model KR-04).....	13
01.02	Gwarancja i odpowiedzialność	3	07.02	Rewizja automatyki.....	14
01.03	Utylizacja.....	3	07.03	Panel dotykowy.....	14
02	Opis produktu	3	07.04	Gruntowy wymiennik ciepła*.....	14
02.01	Cechy produktu	3	07.05	Kanałowa nagrzewnica wtórna.....	15
02.02	Budowa centrali wentylacyjnej iZZi V.302/402 ERV STANDARD R (wersja prawa).....	4	07.05.1	Elektryczna nagrzewnica wtórna.....	15
02.02.1	Tabliczka znamionowa	4	07.05.2	Wodna nagrzewnica wtórna	16
02.03	Sposób funkcjonowania rekuperatora	5	07.06	Chłodnica kanałowa	16
02.04	Bypass.....	5	07.06.1	Wodna chłodnica kanałowa	16
02.05	Wymiennik entalpiczny	5	07.07	Jednoczesne podłączenie chłodnicy i nagrzewnicy wtórnej	17
02.06	System przeciwzamrożeniowy	6	07.08	Nagrzewnica wstępna.....	17
03	Dane techniczne	6	07.09	Moduł stałego przepływu iZZi (zalecany).....	18
03.01	Rysunek techniczny rekuperatora	7	07.10	Moduł CO2/higro iZZi	18
03.02	Charakterystyka przepływowa	8	07.11	Dzwonkowy przycisk przewietrzania	18
04	Zakres dostawy	9	07.12	Sygnal z centrali alarmowej.....	18
04.01	Wyposażenie	9	07.13	Przełącznik przy okapie	19
04.02	Wyposażenie opcjonalne	9	07.14	Sygnal z centrali ppoż.	19
05	Planowanie	10	07.15	Dzwonkowy przycisk funkcji kominek.....	19
05.01	Wymagania dotyczące miejsca montażu	10	07.16	Zewnętrzne sterowanie sygnałem 0-10V	19
05.02	Przyłącze elektryczne.....	10	08	Serwis i konserwacja	20
05.03	Obszar bezpieczny	10	08.01	Wymiana filtra	20
05.04	Sposoby montażu	10	08.02	Zdejmowanie pokrywy rekuperatora	20
05.04.1	Na podłodze w pionie.....	10	08.03	FAQ.....	20
05.04.2	Na ścianie.....	10	09	Warunki gwarancji	21
05.05	Panel sterowania	11			
05.06	Antysmogowa skrzynka filtracyjna - opcja	11			
06	Montaż	12			
06.01	Montaż stelaża	12			
06.02	Montaż rekuperatora na stelażu	12			

01 Informacje ogólne

Gratulujemy zakupu kompaktowego rekuperatora iZZi V.302/402 ERV STANDARD. Przed przystąpieniem do montażu prosimy o zapoznanie się z instrukcją. Przestrzeganie poniższych wskazówek gwarantuje optymalne funkcjonowanie i długi okres użytkowania. Każda przesyłka jest dokładnie kontrolowana przed opuszczeniem zakładu produkcyjnego.

01.01 Bezpieczeństwo

To urządzenie nie powinno być używane przez osoby (w szczególności dzieci) ograniczone ruchowo lub umyślowo oraz przez osoby nie posiadające odpowiedniego doświadczenia lub wiedzy, chyba że dla zapewnienia bezpieczeństwa będą one korzystały z tego urządzenia pod nadzorem odpowiednich osób lub otrzymają od nich instrukcję, jak należy korzystać z tego urządzenia.

Dzieci powinny korzystać z urządzenia pod opieką osób dorosłych, aby zapewnić, że nie będą się bawić tym produktem.

01.02 Gwarancja i odpowiedzialność

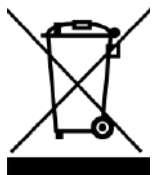
Producent nie ponosi odpowiedzialności za uszkodzenia powstałe w wyniku użytkowania niezgodnego z przeznaczeniem, nieprawidłowego transportu lub w czasie przeładunku. **Uwaga! Proszę sprawdzić czy dostarczony towar nie został uszkodzony podczas transportu. Późniejsze reklamacje nie zostaną uznane!** Przed montażem należy sprawdzić kompletność przesyłki. Wykaz elementów przedstawiliśmy w pkt. 04.01. **Wybór kołków i śrub montażowych zależy od materiału z jakiego została wykonana ściana!** Producent zastrzega sobie możliwość wprowadzenia zmian technicznych i kolorystycznych! Wszystkie wymiary podane są w mm! Warunki Gwarancji przedstawiliśmy w pkt. 09.

Producent nie odpowiada za szkody, które mogą być wynikiem:

- nieprzestrzegania wymienionych w niniejszej instrukcji zaleceń obsługi, bezpieczeństwa i konserwacji,
- instalacji niezgodnej z sztuką budowlaną oraz zaleceniami wskazanymi w instrukcji obsługi urządzenia
- użycia części zamiennych, które nie zostały dostarczone lub zalecone przez producenta,
- zabrudzenia systemu wentylacyjnego,
- zwykłego zużycia.

01.03 Utylizacja

Nie należy wyrzucać produktów wycofanych z eksploatacji razem ze zwykłymi odpadami gospodarstwa domowego. Należy je przekazać do specjalnego zakładu utylizacji odpadów lub sprzedawcy, który świadczy tego typu usługi.



Nieprawidłowa utylizacja produktu przez użytkownika grozi karami administracyjnymi zgodnie z obowiązującymi przepisami.

02 Opis produktu

iZZi V.302/402 ERV STANDARD to centrale wentylacyjne z odzyskiem ciepła przeznaczone do zapewnienia zdrowej, energooszczędnej i komfortowej wentylacji w budynkach mieszkalnych. Wentylacja mechaniczna z odzyskiem ciepła pozwala na zrównoważoną wymianę powietrza w budynku poprzez usunięcie zużytego powietrza z tzw. pomieszczeń brudnych, czyli kuchni, łazienki, WC oraz doprowadzenie świeżego,

przefiltrowanego powietrza z zewnątrz do m.in. salonu czy sypialni, odzyskując jednocześnie ciepło, a w przypadku iZZi V.302/402 ERV STANDARD również wilgoć z usuwanego powietrza.

iZZi V.302/402 ERV STANDARD to kompaktowe jednostki o nowatorskiej **modułowej budowie**, które składają się z dwóch niezależnych i połączonych ze sobą części - dolnej i górnej. W dolnej, podwieszanej części umieszczony jest trwały wymiennik entalpiczny ERV do którego zapewniony jest bardzo łatwy dostęp. Z kolei w górnym module znajduje się: automatyka, filtry (z zewnętrznymi otworami rewizyjnymi) oraz dwa wentylatory.

Zastosowany w jednostce **wymiennik entalpiczny ERV z membraną polimerową**, pozwala odzyskać nie tylko energię cieplną, ale także wilgoć, dzięki czemu utrzymuje odpowiedni klimat w domu przez cały rok. Brak wykraplania się kondensatu na entalpicznym wymienniku ciepła sprawia, że rekuperatory iZZi V.302/402 ERV STANDARD nie posiadają odpływu skroplin. Brak kondensatu na wymienniku oznacza również większą odporność na ujemne temperatury zewnętrzne, dlatego urządzenia nie posiadają wbudowanej nagrzewnicy wstępnej. Rekuperatory iZZi V.302/402 ERV STANDARD posiadają dwa bezobsługowe energooszczędne wentylatory prądu stałego (EC) zapewniające **wysoki spręż dyspozycyjny**. W wyposażeniu standardowym znajduje się również wbudowane stuprocentowo automatycznie obciążenie wymiennika (**bypass**). Centrale wyposażone są fabrycznie w **dwa plisowane filtry klasy ePM10 ≥ 50% (M5)**. Kompaktowa obudowa wykonana ze stali nierdzewnej posiada uniwersalny system montażu na ścianie lub podłodze.

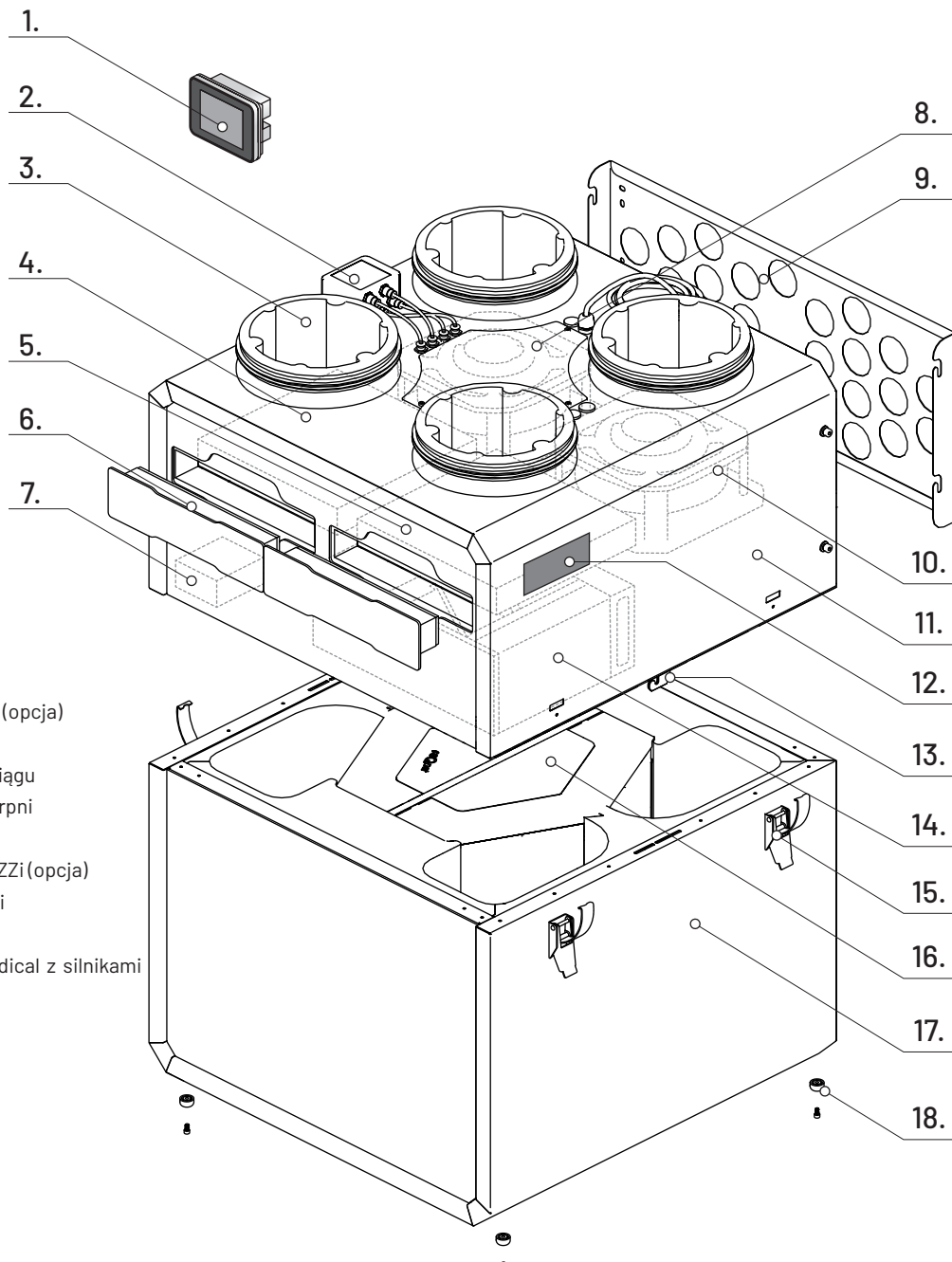
Rekuperatory iZZi V.302/402 ERV STANDARD idealnie nadają się do montażu nie tylko w nowobudowanych domach, ale także w mieszkaniach oraz domach już wykończonych i zamieszkałych. Ich kompaktowe wymiary **600x635x610 mm / 750x635x610 mm** pozwalają na montaż central wentylacyjnych w miejscach, w których wcześniej nie było to możliwe. Cicha praca urządzenia, m.in. dzięki wewnętrznemu wypełnieniu ze specjalnej pianki polietylenowej oraz nowoczesnych silników prądu stałego, umożliwia umieszczenie go również w przestrzeni mieszkalnej. **Modułowa konstrukcja, estetyczna obudowa oraz wygodne sterowanie panelem dotykowym**, pozwalają na prostą i szybką instalację rekuperatora w dowolnym miejscu: na ścianie, w zabudowie szafy, nad pralką czy lodówką. **Do montażu central wentylacyjnych iZZi V.302/402 ERV STANDARD wystarczy tylko jedna osoba.**

02.01 Cechy produktu

- Entalpiczny wymiennik przeciwprądowy z odzyskiem wilgoci,
- Brak odpływu kondensatu,
- Praca przy ujemnych temperaturach zewnętrznych bez dodatkowej nagrzewnicy wstępnej plus wbudowany układ przeciwzamrożeniowy,
- Wbudowany automatyczny izolowany bypass,
- Wersja z króćcami do góry - montaż ścienny lub na podłodze,
- Panel z dotykowym i kolorowym ekranem w standardzie,
- Energooszczędne wentylatory prądu stałego (o zmniejszonej emisji hałasu i ustabilizowanym przepływie powietrza),
- Kompaktowa obudowa wykonana ze stali nierdzewnej,
- Możliwość samodzielnego doposażenia w dedykowany moduł stałego wydatku (zalecany szczególnie w przypadku samodzielnego montażu),
- Automatyczna praca na podstawie jakości powietrza w domu (z dodatkowym modułem z czujnikiem dwutlenku węgla i wilgotności),
- Bezmostkowa izolacja z pianki PE o doskonałych właściwościach akustycznych,
- Wygodna konsola montażowa w zestawie.

02.02 Budowa centrali wentylacyjnej iZZi V.302/402 ERV STANDARD R (wersja prawa).




Uwaga! Większość rysunków, opisów oraz montaż rekuperatora przedstawiono w wariantcie prawym (R). Dla wersji lewej (L) należy postępować analogicznie - chyba, że zaznaczono inaczej.



- 1. Panel sterowania
- 2. Moduł stałego przepływu iZZi (opcja)
- 3. Nypel EPP fi198
- 4. Filtr ePM10 ≥ 50% (M5) na wyciągu
- 5. Filtr ePM10 ≥ 50% (M5) na czepni
- 6. Zaślepka filtra
- 7. Moduł pomiarowy CO₂/Higro iZZi (opcja)
- 8. Pokrywa rewizyjna automatyki
- 9. Stelaż montażowy
- 10. Wentylatory promieniowe Radical z silnikami EC prądu stałego
- 11. Moduł górny/główny
- 12. Tabliczka znamionowa
- 13. Zawias
- 14. Zespół Bypassu
- 15. Zatrzask modułu górnego
- 16. Entalpiczny wymiennik ciepła
- 17. Moduł dolny
- 18. Nóżki

02.02.1 Tabliczka znamionowa

Tabliczka znamionowa znajduje się na prawej bocznej ścianie modułu górnego (rysunek powyżej). Służy do identyfikacji produktu. Informacje na niej zawarte potrzebne są do bezpiecznego użytkowania produktu i zagadnień związanych z serwisowaniem. Tabliczka znamionowa nie powinna być zastąpiona ani usunięta z urządzenia.

 5974 000201 0001 0000 0022 422421	
iZZi V.302 ERV R 	
Rok produkcji	2023
Wydajak nominalny	300 [m ³ /h]
Spręż dyfuz. nominalny	1.50 [Pa]
Klasa filtra powietrza	M5
Napięcie zasilania	230V AC 50Hz
Moc wentylatorów	203 [W]
Moc nagrz. wentylacji	-
Stopień ochrony	IP40
 www.reQnet.pl	

02.03 Sposób funkcjonowania rekuperatora.

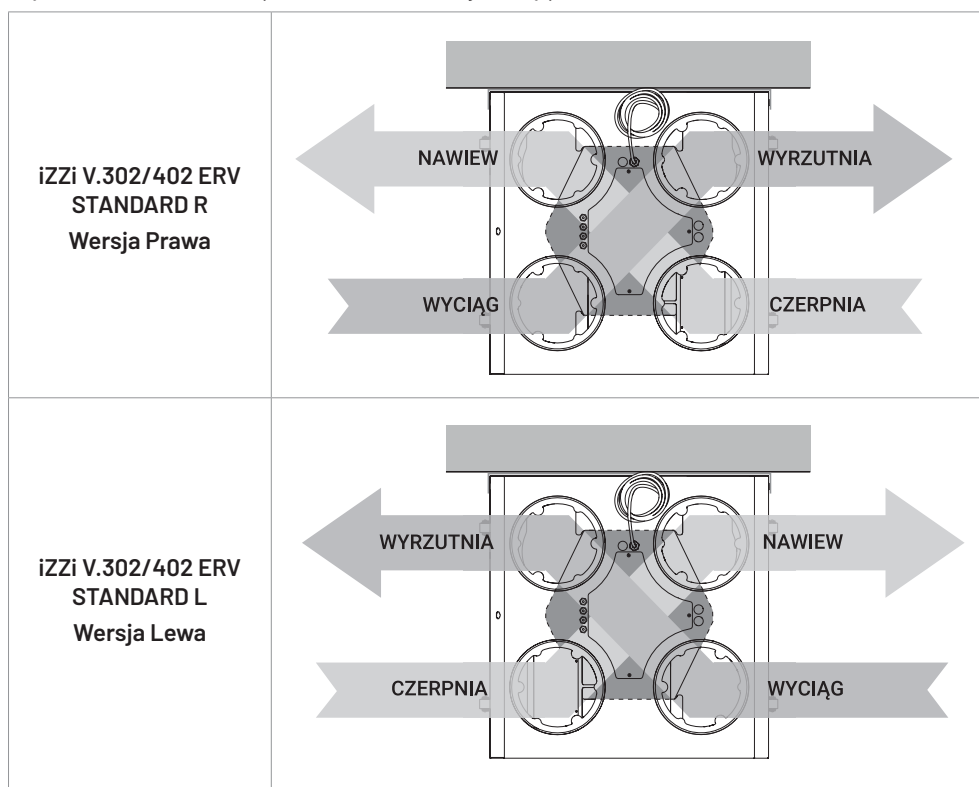
Urządzenie zostało skonstruowane i wyprodukowane jako jednostka służąca do wentylacji pomieszczeń mieszkalnych i pozwala maksymalnie na wymianę około 300 m³ (dla iZZi V.302) i 400 m³ (dla iZZi V.402) powietrza w ciągu godziny. Dobierając rekuperator należy wziąć pod uwagę nie tylko powierzchnię lokalu, ale również zapotrzebowanie na wymianę powietrza

WYCIĄG:
zużyte powietrze wywiewane jest z pomieszczeń tj. kuchnia, toaleta czy łazienka przez WYCIĄG

WYRZUTNIA: ochłodzone w wymienniku powietrze zostaje WYRZUTNIĄ odprowadzone na zewnątrz

CZERPANIA: pobierane z zewnątrz świeże powietrze przewodem oznaczonym jako CZERPANIA trafia do wymiennika ciepła

NAWIEW: podgrzane w wymienniku świeże powietrze z zewnątrz przez NAWIEW zostaje doprowadzone do pomieszczeń



02.04 Bypass

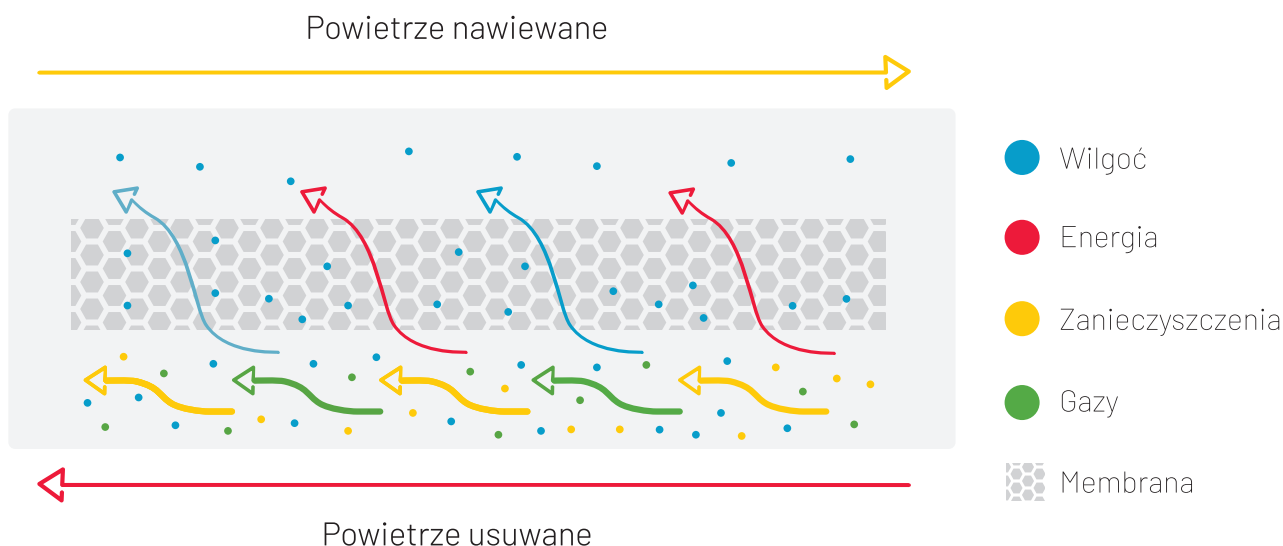
Wbudowany automatyczny bypass umożliwia odprowadzanie na zewnątrz powietrza zużytego z pominięciem wymiennika ciepła w taki sposób, że ciepło nie jest oddawane do świeżego powietrza nawiewanego. Rozwiązanie to pozwala na wykorzystanie zjawiska free-cooling w okresie letnim. Ustawienia bypassu opisane są w instrukcji panelu.



Ze względu na zabezpieczenie instalacji i rekuperatora nie ma możliwości otwarcia bypassu, gdy temperatura zewnętrzna jest niższa niż 10°C.

02.05 Wymiennik entalpiczny

Urządzenie posiada przeciwapływowy wymiennik entalpiczny z membraną polimerową. Powietrze usuwane z budynku w sposób higieniczny oddaje energię cieplną i wilgoć strumieniowi powietrza nawiewanego do budynku nie mieszając się ze sobą. Membrana wymiennika oddziela dwa strumienie powietrza i ma ciekłą gęstą polimerową warstwę barierową, która umożliwia absorpcję pary wodnej i przenikanie przez nią, blokując jednocześnie gazy, lotne związki organiczne i inne związki zanieczyszczeń. Materiał wymiennika zapewnia też jego wysoką trwałość.



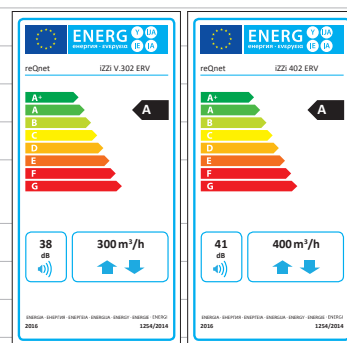
02.06 System przeciwwzamrozeniowy

System przeciwwzamrozeniowy ma zadanie zabezpieczyć wymiennik ciepła przed szronieniem przy niskiej temperaturze zewnętrznej. Dzięki zastosowaniu wymiennika entalpicznego o specjalnej budowie odzyskującej wilgoć w rekuperatorach iZZi V.302/402 ERV STANDARD zjawisko to może pojawić się dopiero w przypadku bardzo dużych mrozów, gdy temperatura na zewnątrz spada do około minus 7°C i poniżej. W takiej sytuacji okresowo załącza się tryb odszraniania wymiennika polegający na automatycznym obniżeniu prędkości wentylatora nawiewnego oraz aktywacji opcjonalnej kanałowej nagrzewnicy wstępnej (jeżeli została podłączona).

Uwaga! Nie należy wyłączać rekuperatora w okresie zimowym - może to doprowadzić do zamarznięcia wymiennika lub zalania urządzenia.

03 Dane techniczne

Model	iZZi V.302 ERV STANDARD			iZZi V.402 ERV STANDARD		
Maksymalny wydatek powietrza	300 m ³ /h przy 150 Pa			400 m ³ /h przy 150 Pa		
Sprawność odzysku ciepła	do 85%					
Typ wymiennika	krzyżowo-przeciwprądowy					
Rodzaj wymiennika	entalpiczny (z odzyskiem wilgoci)					
Materiał wymiennika	tworzywo sztuczne + membrana polimerowa					
Sprawność odzysku wilgoci	do 65%					
Maksymalna moc wentylatorów	165 W			210 W		
Biegi	I bieg - 30% (90 m ³ /h przy 50 Pa)	II bieg - 60% (180 m ³ /h przy 100 Pa)	III bieg - 100% (300 m ³ /h przy 150 Pa)	I bieg - 30% (100 m ³ /h przy 50 Pa)	II bieg - 60% (250 m ³ /h przy 100 Pa)	III bieg - 100% (400 m ³ /h przy 150 Pa)
Zużycie energii	20 W	59 W	164 W	20 W	73 W	205 W
Poziom mocy akustycznej emitowanej przez obudowę w odległości 1 metra	26 dB(A)	35 dB(A)	43 dB(A)	28 dB(A)	38 dB(A)	48 dB(A)
Poziom mocy akustycznej - wartość nominalna	38 dB(A)			41 dB(A)		
Wentylatory	promieniowe Redical z silnikami EC prądu stałego					
Klasa efektywności energetycznej	A**					
Bypass	automatyczny, izolowany, 100% obejścia powietrza nawiewanego					
System antyzamrozeniowy	podciśnieniowy, działający dopiero poniżej temperatury -7°C					
Sterownik	LCD 3,2" z kolorowym panelem dotykowym					
Podłączenie sterownika z urządzeniem	Przewód ekranowany 4x0,5*** (3 metry w komplecie)					
Filtry	plisowane klasy ePM10 ≥ 50%**** / M5***** V.302/402					
Średnica króćców przyłączeniowych	4 x Ø200 mm					
Odpływ kondensatu	brak					
Stopień ochrony	IP 40					
Klasa izolacji urządzenia	I					
Tolerancja pomiaru temperatury	+/- 2°C					
Napięcie zasilania	230V (AC), 50Hz					
Masa (z dedykowanym stelażem)	26 kg			36 kg		
Wymiary (wys. x szer. x gł)	600 x 635 x 610 mm			750 x 635 x 610 mm		
Wypożyczenie	panel dotykowy z kolorowym wyświetlaczem 3,2" króćce przyłączeniowe Ø200 mm kabel zasilający o długości 2,8 m kabel sterownika o długości 3 m konsola montażowa ze stali nierdzewnej do montażu na ścianie					
Opcjonalne urządzenia peryferyjne	moduł stałego przepływu moduł CO2/higro przycisk przewietrzania elektryczna kanałowa nagrzewnica wstępna elektryczna kanałowa nagrzewnica wtórna siłownik przepustnicy GWC chłodnica kanałowa					



* Rekuperatory iZZi V.302/402 ERV STANDARD ze względu na wymiennik entalpiczny nie spełniają wymogów programu "Czyste powietrze 2019" dla wniosków złożonych przed 15.05.2020

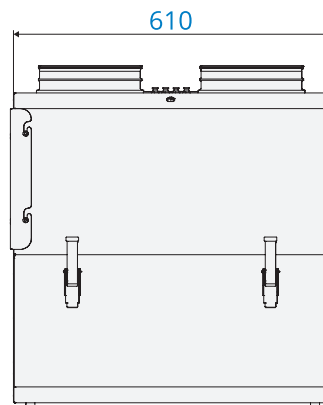
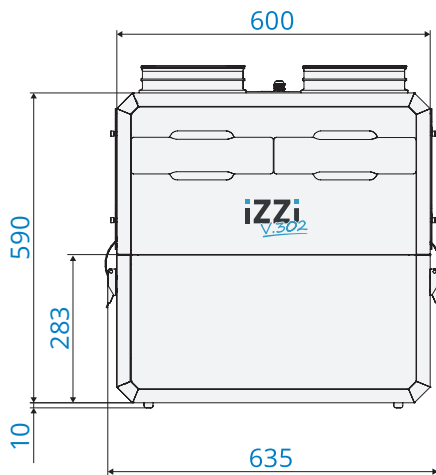
** dla klimatu umiarkowanego zgodnie z Dyrektywą 2009/125/EC oraz Rozporządzeniem Komisji Europejskiej nr 1254/2014

*** powyżej długości 10 m zalecany 4x0,75 (ekranowany)

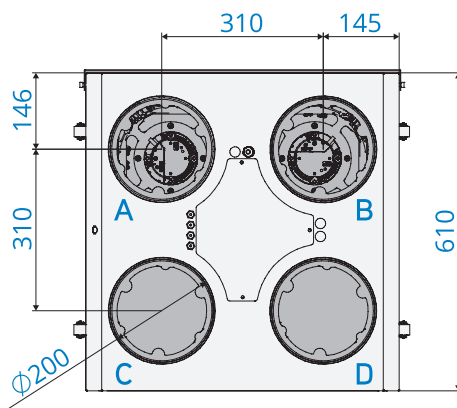
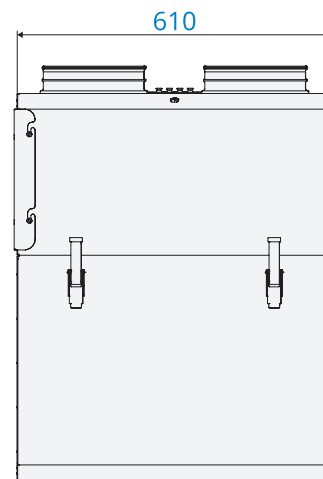
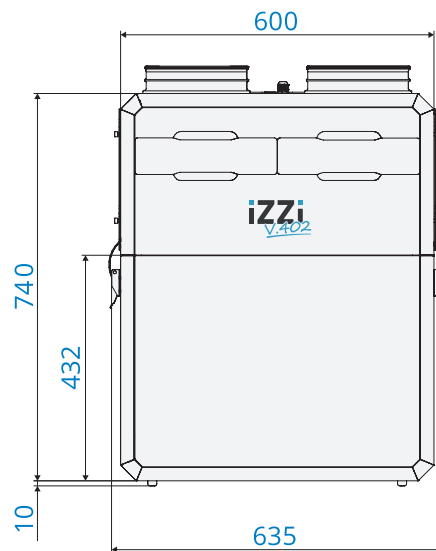
**** wg ISO 16890

***** wg EN779

izzI V.302 ERV



izzI V.402 ERV



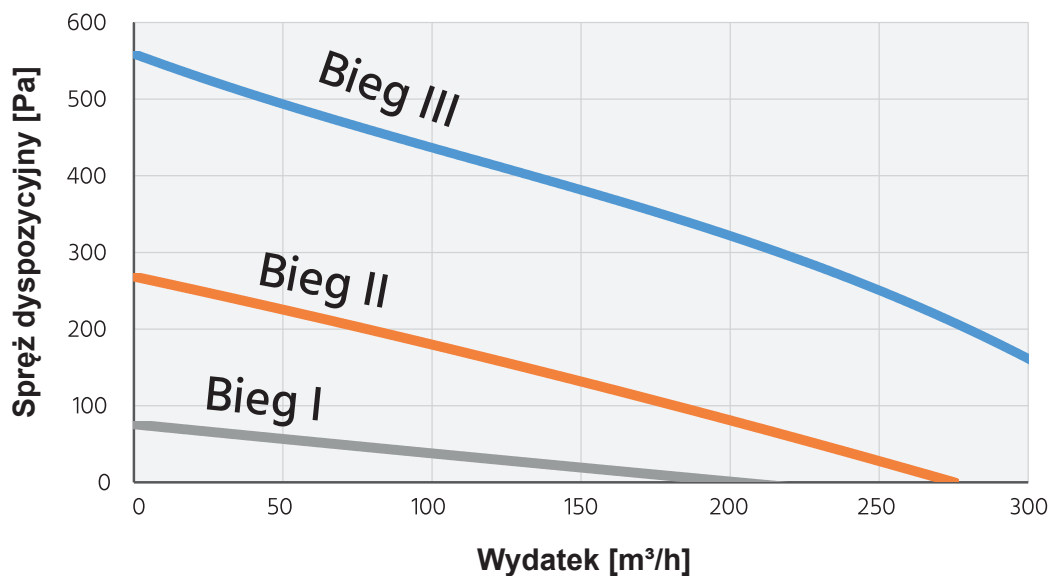
Wersja Prawa (R)

- A - NAWIEW
- B - WYRZUTNIA
- C - WYCIĄG
- D - CZERPANIA

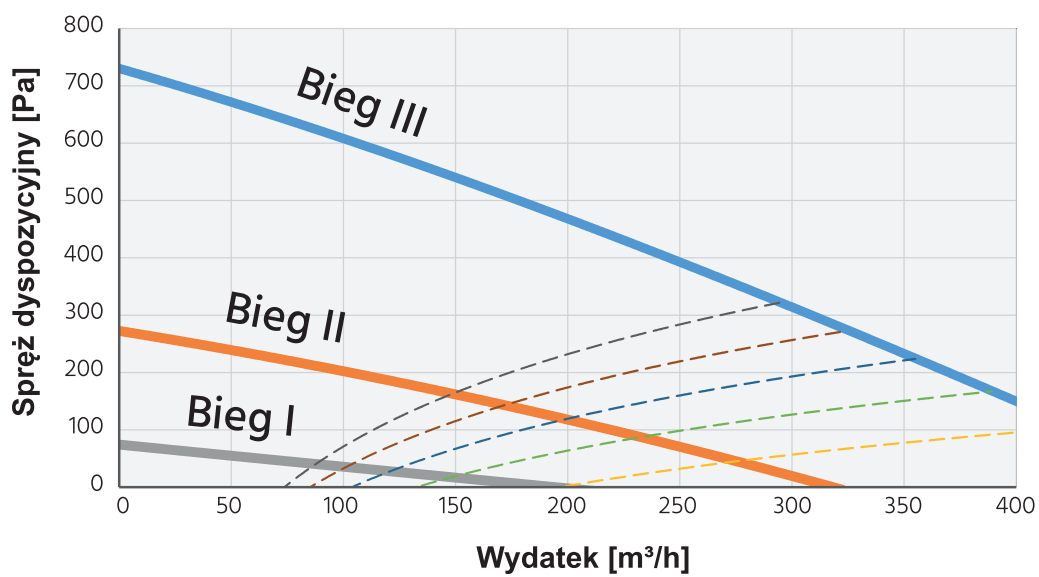
Wersja Lewa (L)


- A - WYRZUTNIA
- B - NAWIEW
- C - CZERPANIA
- D - WYCIĄG

iZZi V.302 ERV (300 m³/h; 150 Pa)



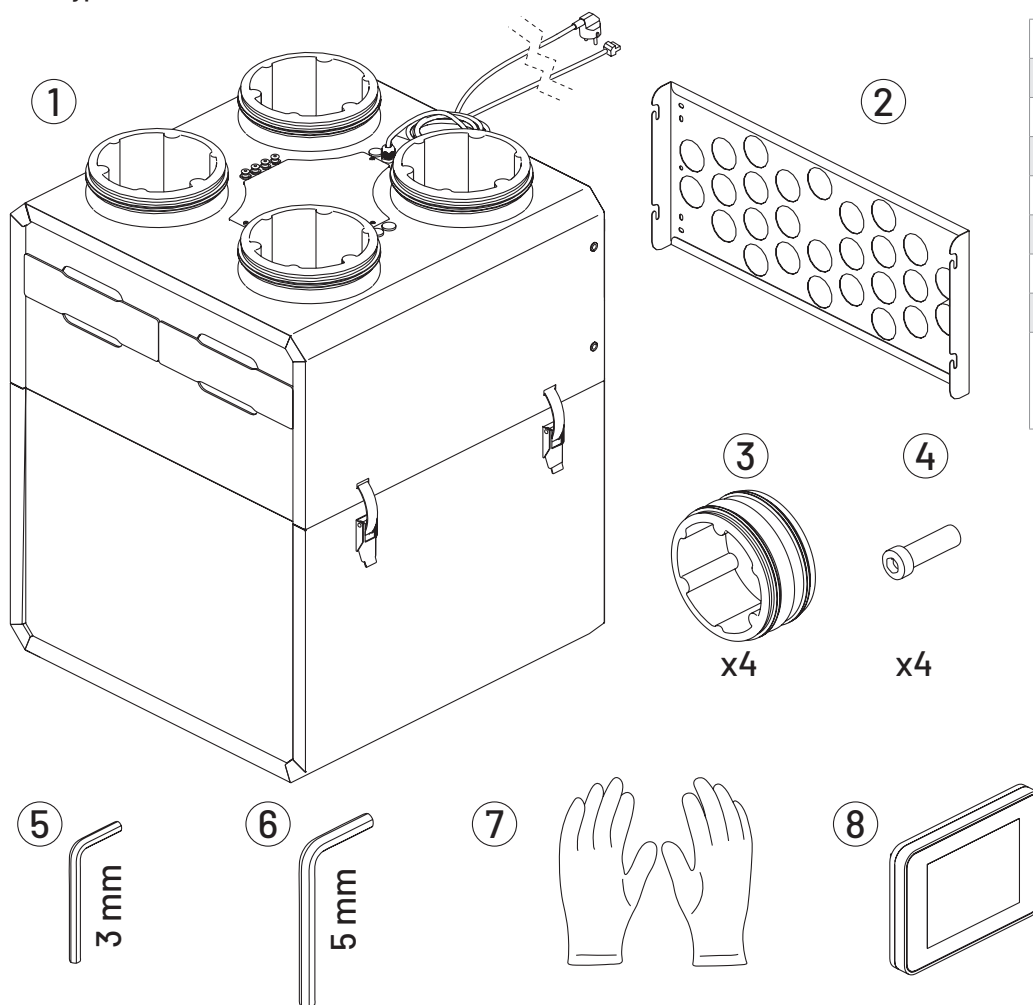
iZZi V.402 ERV (400 m³/h; 150 Pa)



- | | |
|---|--|
|  Bieg III (100%) |  SFP 0.36 W/(m ³ /h) |
|  Bieg II (60%) |  SFP 0.43 W/(m ³ /h) |
|  Bieg I (30%) |  SFP 0.5 W/(m ³ /h) |
| |  SFP 0.58 W/(m ³ /h) |
| |  SFP 0,65 W/(m ³ /h) |

04 Zakres dostawy

04.01 Wyposażenie



	Opis
1	Rekuperator
2	Stelaż montażowy
3	Nypel EPP Ø198 (x4)
4	Śruba M6 (x4)
5	Imbus 3mm
6	Imbus 5mm
7	Rękawiczki (x2)
8	Panel sterowania - zakres dostawy patrz instrukcja panelu

04.02 Wyposażenie opcjonalne

	<p>Antysmogowa skrzynka filtracyjna iZZi 200 SF w wersji z nagrzewnicą lub bez nagrzewnicy oraz z kompletem dwóch filtrów o klasie filtracji: ePM10 ≥ 50% (M5) i ePM1 ≥ 80% (F9)</p>	
<p>Moduł pomiarowy CO2/higro do automatycznego sterowania wydajnością pracy rekuperatora na podstawie jakości powietrza w domu - patrz instrukcja modułu CO2/higro</p>	<p>Moduł stałego przepływu do automatycznego bilansowania strumienia nawiewnego i wywiewnego w instalacji wentylacyjnej - patrz instrukcja modułu stałego przepływu</p>	<p>Przewód sygnałowy (15 m) do panelu sterowania IZZi V.302/V.402 ERV</p>

05 Planowanie

05.01 Wymagania dotyczące miejsca montażu

Rekuperatory iZZi V.302/402 ERV STANDARD przystosowane są do montażu w pomieszczeniach, w których temperatura nie spada poniżej 5°C i nie rośnie powyżej 50°C, a wilgotność względna nie przekracza zimą poziomu 70%.

Podłoże przygotowujemy tak, aby na obszarze przylegania rekuperatora było równe i stabilne. Dla prawidłowej pracy producent zaleca montaż na litej ścianie lub w przypadku jej braku na odpowiednio wzmocnionej powierzchni nie przenoszącej wibracji.

05.02 Przyłącze elektryczne

Przyłącze elektryczne 230 V ~50Hz, 3x2,5 mm², B16, z uziemieniem (wartość rezystancji uziemienia ≤ 30 Ω) w postaci gniazda wtykowego powinno zostać przygotowane w maksymalnej odległości 2,5 metra od wyjścia przewodu z rekuperatora.

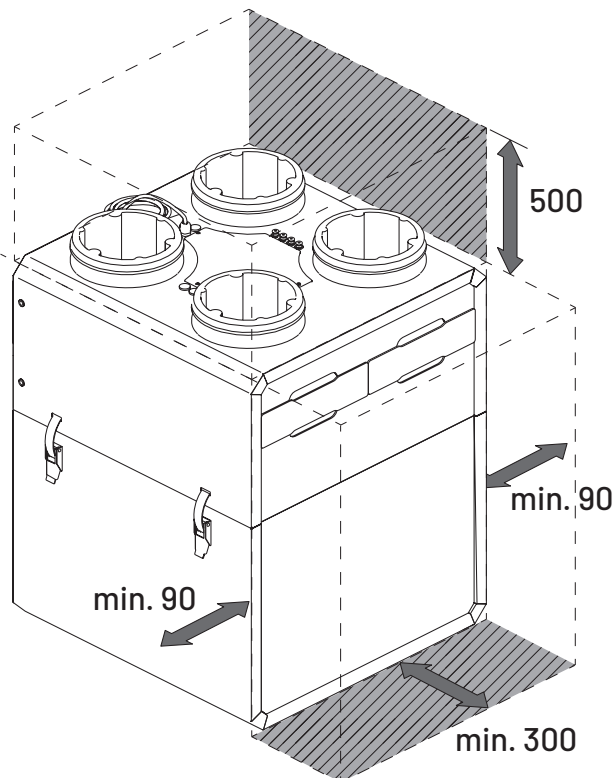
05.03 Obszar bezpieczny

Planując miejsce na montaż rekuperatora należy zachować odpowiednią wolną i łatwo dostępną przestrzeń przed, z boku i nad rekuperatorem (zgodnie z rysunkiem poniżej) w celach serwisowych i eksploatacyjnych.



Kanały (sztywne lub elastyczne) powinny zostać podłączone do rekuperatora za pomocą dedykowanych nypli. Zalecane jest zachowanie odpowiedniej długości odcinków prostych przy podłączeniu kanałów wentylacyjnych do centrali (w szczególności kanałów wyrzutni i nawiewu). Zbyt duże zagięcie lub ostre kolanko zamontowane zaraz przy urządzeniu może doprowadzić do powstania wysokich oporów instalacji i spadku maksymalnej wydajności rekuperatora.

Uwaga! Wszystkie kanały rekuperatora powinny być prawidłowo zaizolowane.

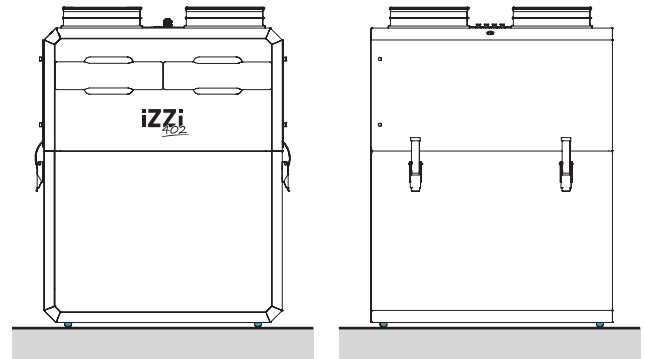


05.04 Sposoby montażu

Dzięki zastosowaniu wymiennika entalpicznego, który nie wymaga odprowadzenia skroplin, wyróżnić możemy dwa sposoby posadowienia rekuperatora:

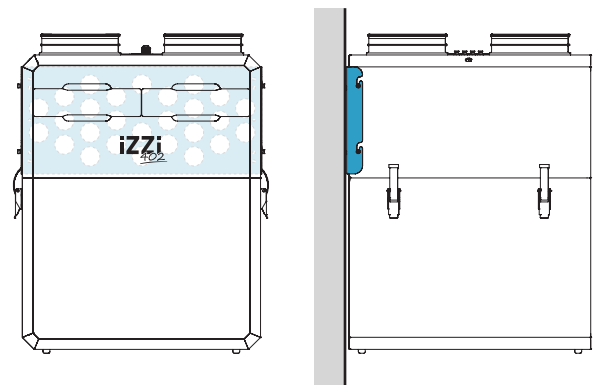
05.04.1 Na podłodze w pionie

W przypadku montażu bezpośrednio na podłodze montaż przeprowadzamy na kanałach elastycznych, aby umożliwić kilkucentymetrowe podniesienie w górę górnego modułu rekuperatora podczas konserwacji.

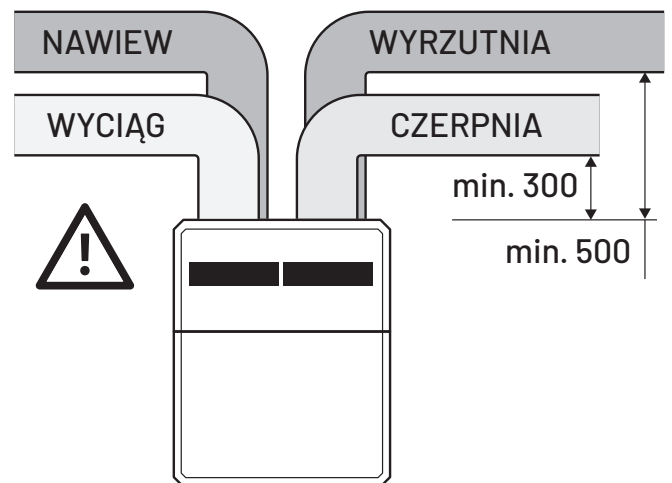


Uwaga: dodatkowe podwyższenia we własnym zakresie.

05.04.2 Na ścianie



Montaż na ścianie wykonujemy przy pomocy specjalnego stelaża z zakresu dostawy.



05.05 Panel sterowania

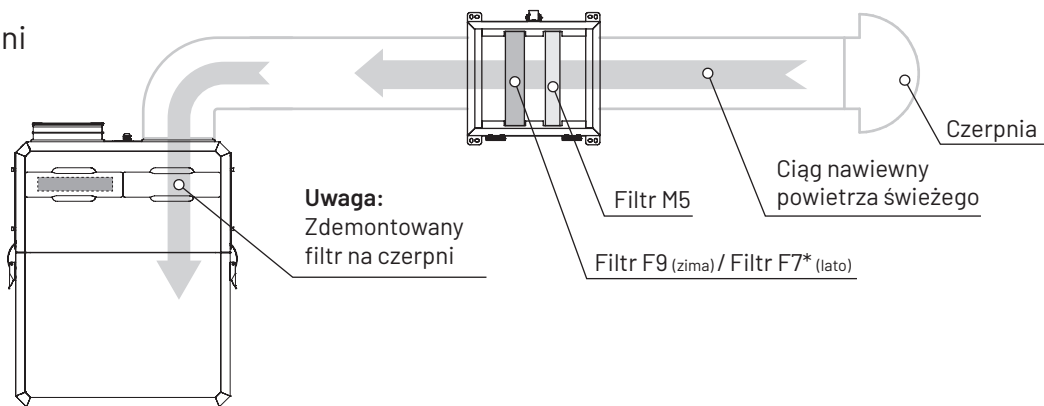
W zestawie znajduje się panel sterowania wraz z dedykowanym systemem montażowym. Aby prawidłowo zaplanować jego montaż prosimy zapoznać się z instrukcją montażu i obsługi panelu.

05.06 Antysmogowa skrzynka filtracyjna - opcja

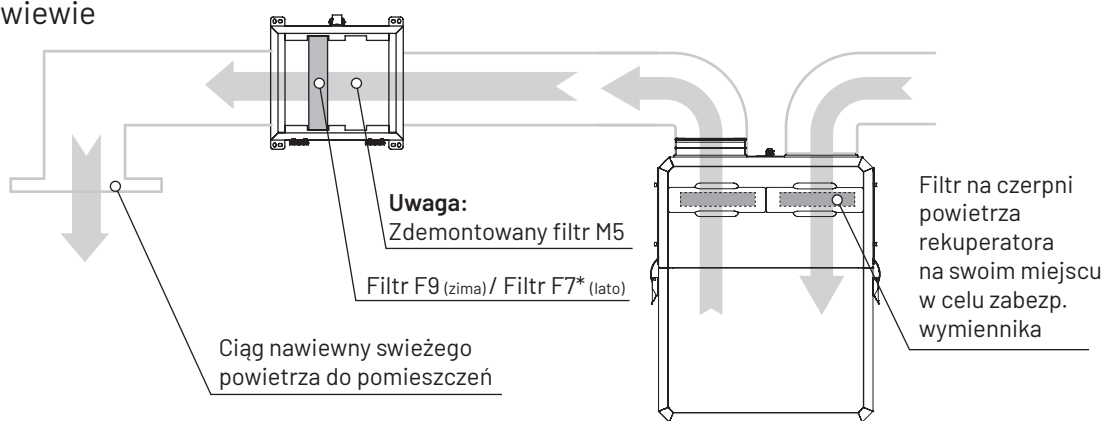
W przypadku dodatkowej skrzynki filtracyjnej należy zaplanować dodatkowe miejsce w pobliżu rekuperatora (od strony czerpni powietrza lub nawiewu do pomieszczeń).

Uwaga! Rozplanowanie skrzynek przedstawiono dla wersji prawej (R), w przypadku wersji lewej (L) należy uwzględnić odwrócony kierunek przepływu powietrza w rekuperatorze - patrz pkt 02.02 "Sposób funkcjonowania rekuperatora".

1. Na czerpni



2. Na nawiewie

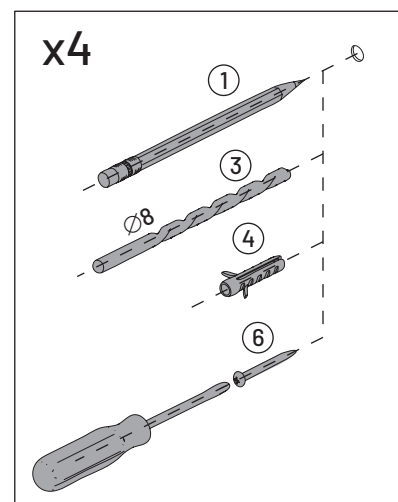
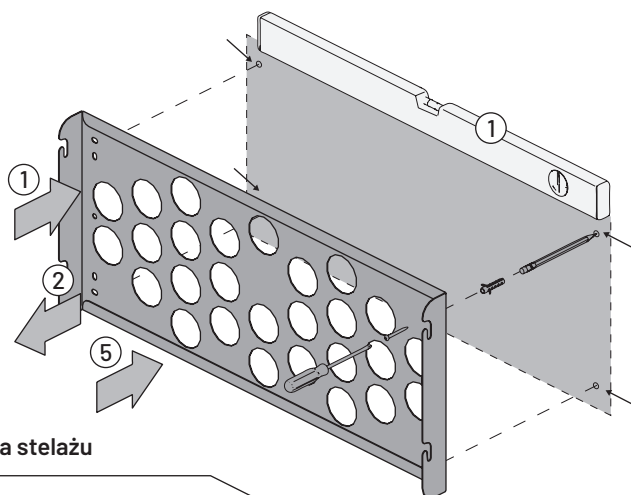


* - opcja

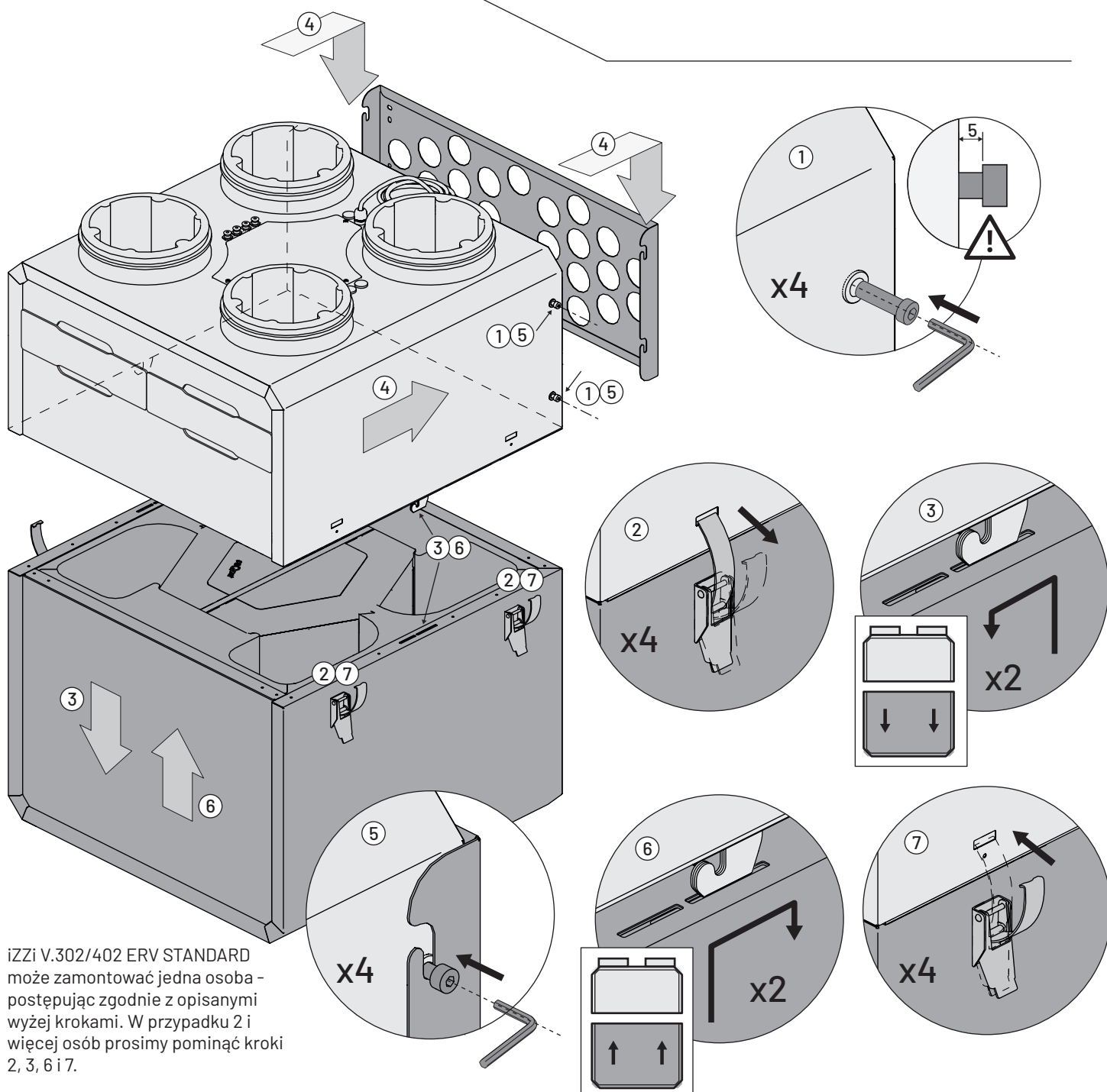
Szczegółowe informacje znajdują się w instrukcji skrzynki filtracyjnej.

06 Montaż

06.01 Montaż stelaża



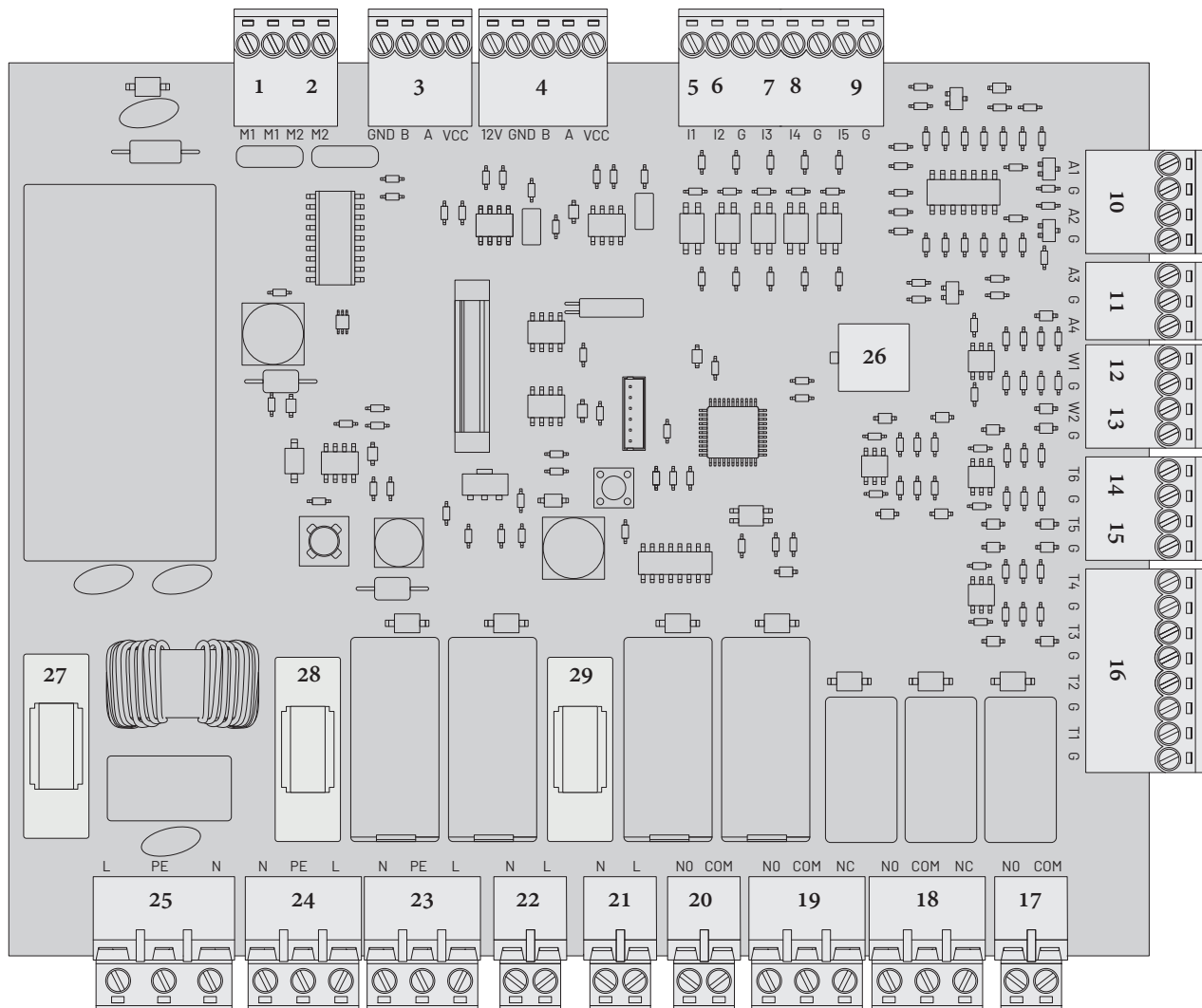
06.02 Montaż rekuperatora na stelażu



iZZi V.302/402 ERV STANDARD może zamontować jedna osoba - postępując zgodnie z opisanymi wyżej krokami. W przypadku 2 i więcej osób prosimy pominąć kroki 2, 3, 6 i 7.

07 Automatyka

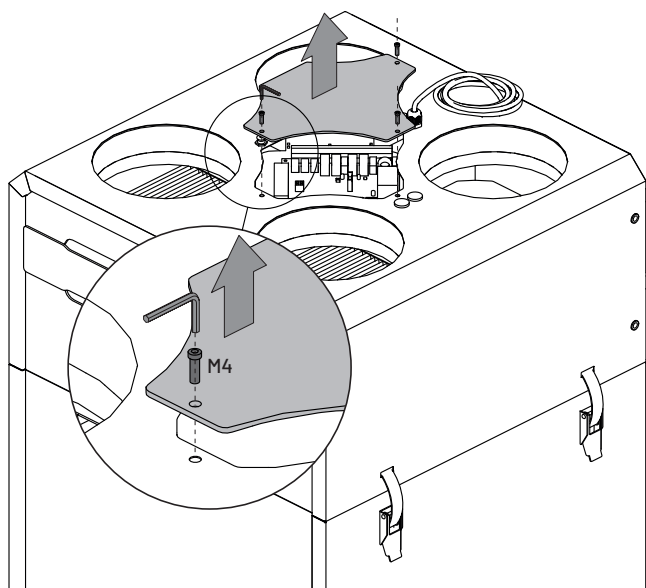
07.01 Schematy automatyki iZZi (model KR-04)



1. Siłownik bypass-u
2. Przepustnica GWC iZZi
3. Gniazdo panelu sterowania
4. Gniazdo modułu pomiarowego CO2/higro iZZi
5. Wejście cyfrowe - dzwinkowy przycisk przewietrzania (100% wydajności)
6. Wejście cyfrowe - dzwinkowy przycisk funkcji kominek (nawiew 90%, wywiew 60% wydajności)
7. Wejście cyfrowe - przełącznik przy okapie (nawiew 100%, wyciąg 30% wydajności)
8. Wejście cyfrowe - sygnał z centrali ppoż. (0% wydajności)
9. Wejście cyfrowe - sygnał z centrali alarmowej (20% wydajności)
10. Sterowanie wentylatorem nawiewnym (A1)
Sterowanie wentylatorem wywiewnym (A2)
11. Sterowanie analogowe 0-10V zaworem dwudrogowym nagrzewnicy i chłodnicy
12. Wejście analogowe 0-10V - zewnętrzne sterowanie wydajnością
13. Gniazdo nieaktywne
14. Kanałowy czujnik temperatury zewnętrznej (dla systemu GWC)
15. Kanałowy czujnik za nagrzewnicą/chłodnicą
16. Czujniki temperatury:
T1 - na czepni
T2 - na wyrzutni
T3 - na nawiewie
T4 - na wyciągu
17. Sterowanie chłodnicą (styk bezpotencjałowy)
18. Sterowanie elektrozaworem chłodnicy (styk bezpotencjałowy)
19. Sterowanie elektrozaworem nagrzewnicy (styk bezpotencjałowy)
20. Sterowanie wtórną nagrzewnicą elektryczną (styk bezpotencjałowy)
21. Siłownik 230V GWC
22. Zasilanie nagrzewnicy wstępnej
23. Zasilanie wentylatora wywiewnego
24. Zasilanie wentylatora nawiewnego
25. Zasilanie urządzenia
26. Gniazdo modułu stałego przepływu iZZi
27. Bezpiecznik główny 6,3A 250V 5x20mm
28. Bezpiecznik wentylatorów 3,15A 250V 5x20mm
29. Bezpiecznik grzałki 3,15A 250V 5x20mm

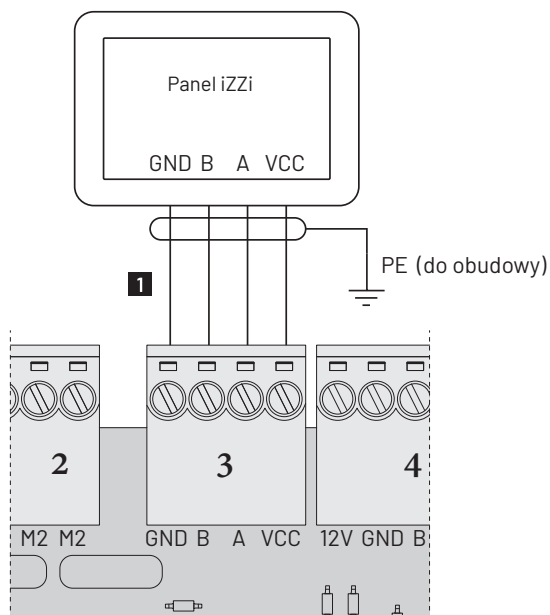
07.02 Rewizja automatyki

Automatyka w rekuperatorze znajduje się w górnej części rekuperatora. Aby się do niej dostać należy odkręcić 3 śruby i zdjąć osłonę zabezpieczającą:



07.03 Panel dotykowy

Rekuperator iZZi wyposażony jest w dedykowany panel dotykowy. Montaż panelu dotykowego oraz opis i możliwości sterownika znajduje się w dołączonej do panelu instrukcji.



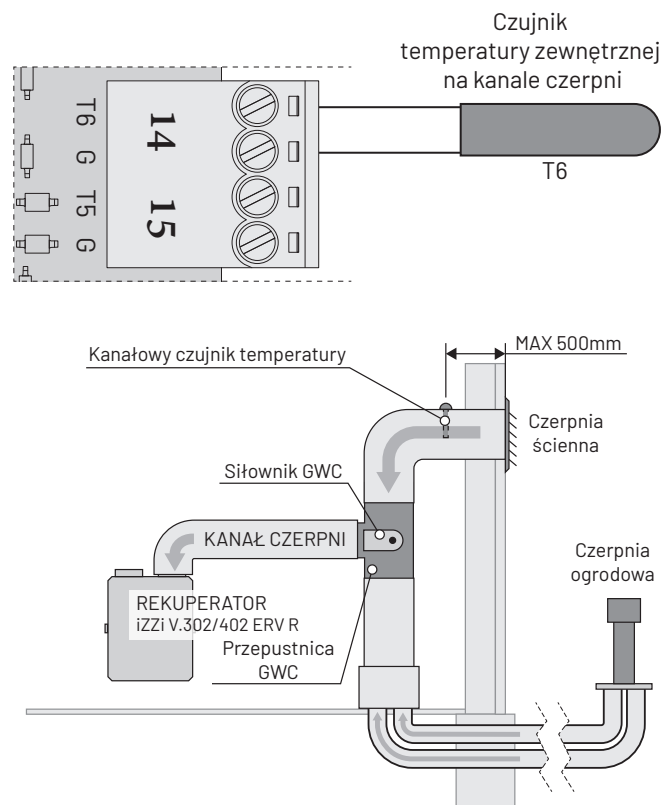
1 przewód sterowniczy LIYCY 4x0,5mm² w ekranie (dla połączeń dłuższych niż 10m LIYCY 4x0,75mm² w ekranie)

Rys. Schemat podłączenia panelu dotykowego iZZi STANDARD do płytki automatyki.

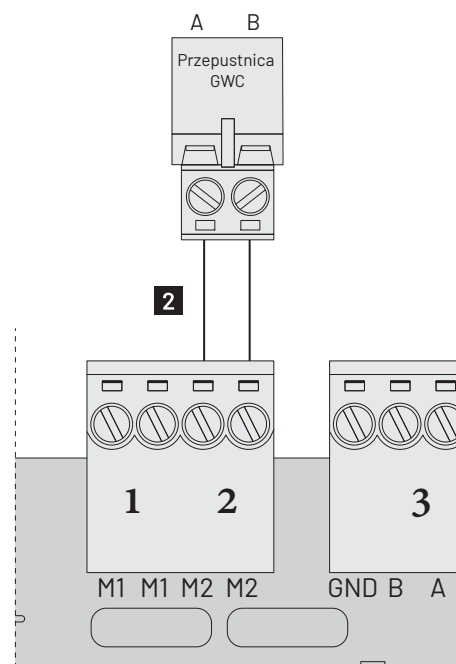
07.04 Gruntowy wymiennik ciepła*

Sterownik iZZi ma możliwość współpracy z gruntowym wymiennikiem ciepła (GWC) poprzez sterowanie siłownikiem przepustnicy regulacyjnej (przełączanie między czerpnią grunтовую i ścienną) lub poprzez załączenie pompy obiegowej w glikolowym wymienniku ciepła (GGWC). Do działania wymagane jest podłączenie dodatkowego czujnika kanałowego zamontowanego na kanale czerpni (patrz rysunek poniżej). Aktywacja i ustawienie pracy GWC - patrz instrukcja panelu.

*opcja niedostępna z podłączonym panelem sterowania LITE

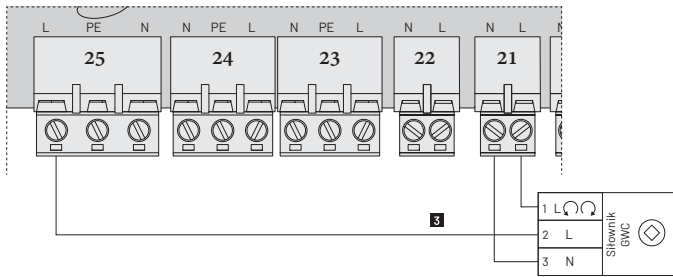


Rys. Schemat podłączenia czujnika temperatury zewnętrznej na kanale czerpni



2 przewód sterowniczy 2x0,5mm²

Rys. Schemat podłączenia przepustnicy iZZi GWC

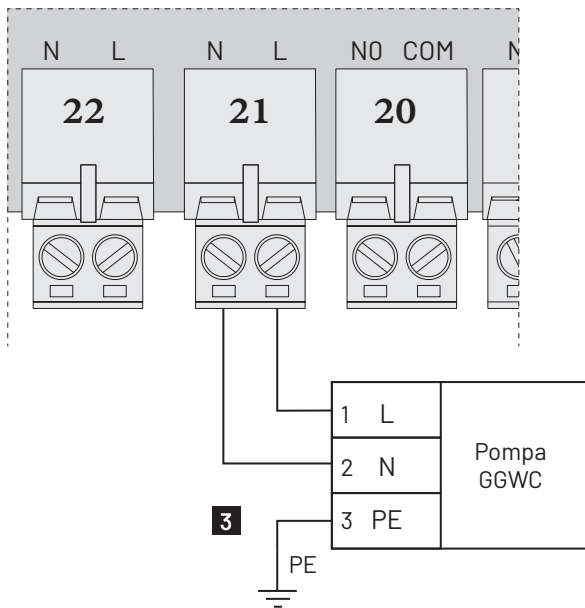


3 przewód prądowy 3x2,5mm²

Specyfikacja siłownika przepustnicy:

- AC 230V
- zamknij/otwórz

Rys. Schemat podłączenia siłownika 230V przepustnicy regulacyjnej GWC



3 przewód prądowy 3x2,5mm²

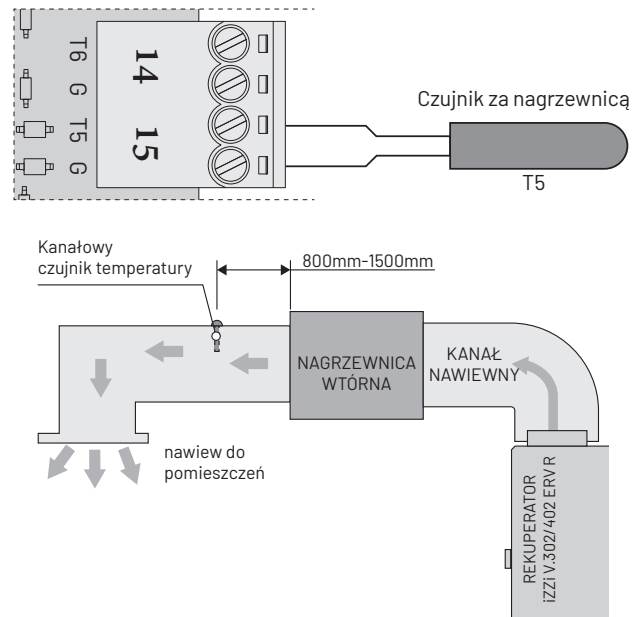
Rys. Schemat podłączenia pompy obiegowej GGWC

07.05 Kanałowa nagrzewnica wtórna

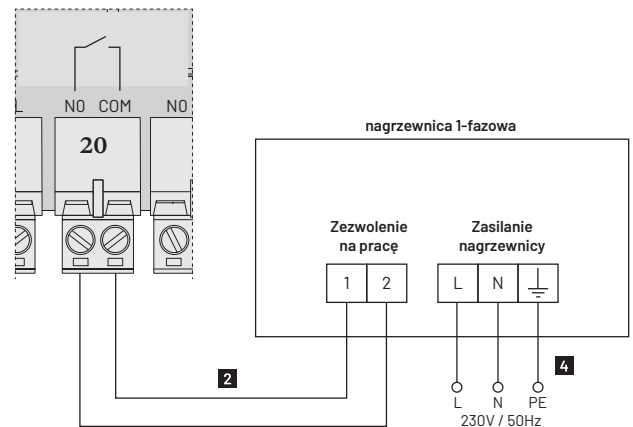
07.05.1 Elektryczna nagrzewnica wtórna

Sterownik iZZi ma możliwość obsługi kanałowej elektrycznej nagrzewnicy wtórnej służącej do podgrzewania powietrza nawiewanego do budynku. Automatyka pozwala na sterowanie elektryczną nagrzewnicą on/off lub nagrzewnicą płynnie sterowaną sygnałem 0-10V. Do działania wymagane jest podłączenie dodatkowego czujnika kanałowego zamontowanego za nagrzewnicą (patrz rysunek)

Aktywacja i ustawienie pracy nagrzewnicy - patrz instrukcja panelu.



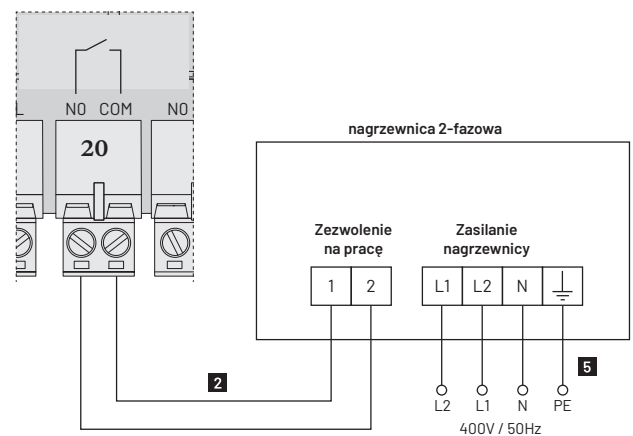
Rys. Schemat podłączenia czujnika temperatury za elektryczną nagrzewnicą wtórną.



2 przewód sterowniczy 2x0,5mm²

4 przewód prądowy 3x2,5mm²

Rys. Schemat podłączenia wtórnej nagrzewnicy elektrycznej 1-fazowej on/off o mocy od 1,0 kW do 3,0 kW.



2 przewód sterowniczy 2x0,5mm²

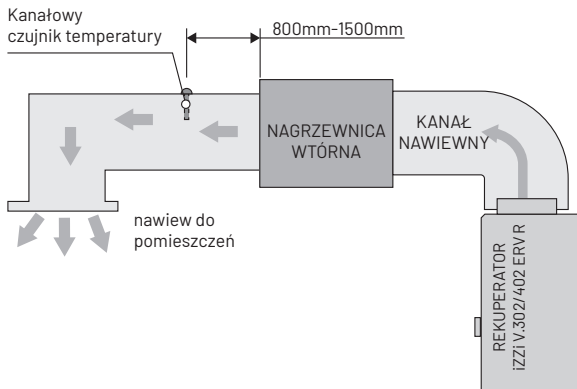
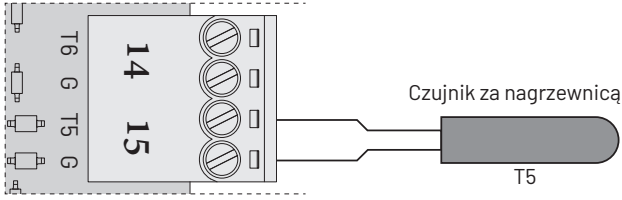
5 przewód prądowy 4x2,5mm²

Rys. Schemat podłączenia wtórnej nagrzewnicy elektrycznej 2-fazowej on/off o mocy od 3,0 kW do 6,0 kW.

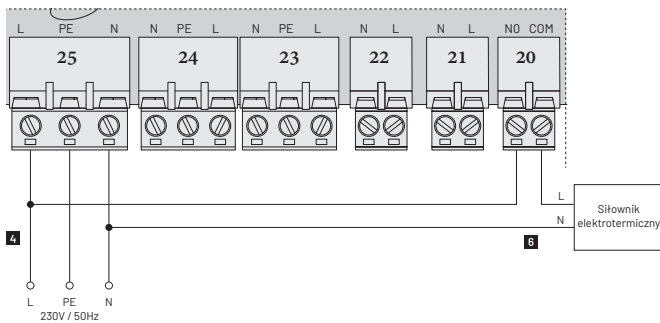
07.05.2 Wodna nagrzewnica wtórna

Sterownik iZZi ma możliwość obsługi wodnej nagrzewnicy wtórnej służącej do podgrzewania powietrza nawiewanego do budynku. Automatyka pozwala na sterowanie 0-10V zaworem dwudrogowym lub elektrotermicznym zaworem liniowym. Do działania wymagane jest podłączenie dodatkowego czujnika kanałowego zamontowanego za nagrzewnicą (patrz rysunek).

Aktywacja i ustawienie pracy nagrzewnicy - patrz instrukcja panelu.



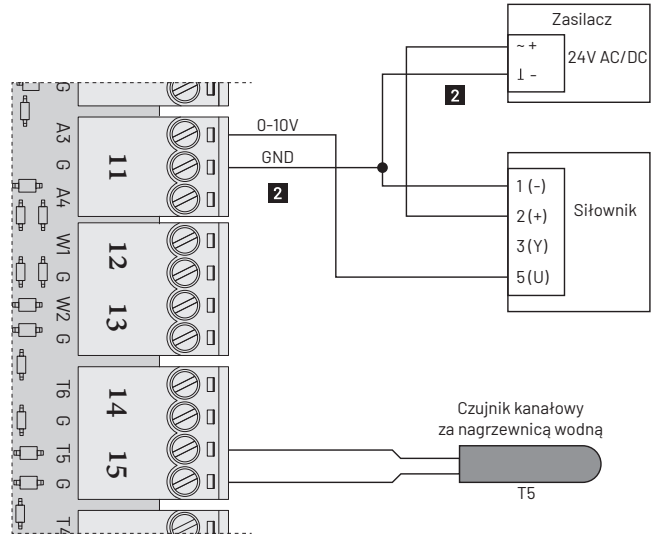
Rys. Schemat podłączenia czujnika temperatury za wodną nagrzewnicą wtórną.



4 przewód prądowy 3x2,5mm²

6 przewód prądowy 2x2,5mm²

Rys. Schemat podłączenia nagrzewnicy wodnej sterowanej elektrotermicznym siłownikiem liniowym.



2 przewód sterowniczy 2x0,5mm²

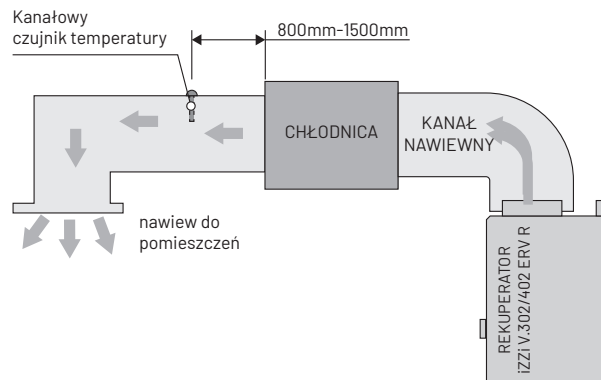
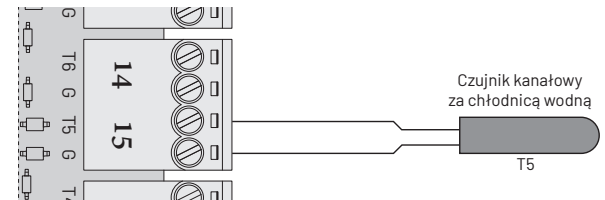
Rys. Schemat podłączenia nagrzewnicy wodnej sterowanej zaworem 0-10V.

07.06 Chłodnica kanałowa

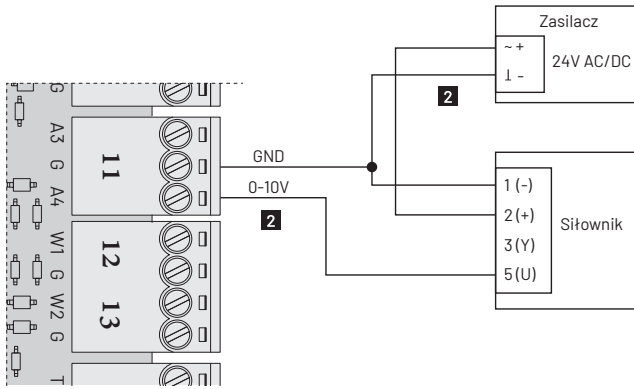
07.06.1 Wodna chłodnica kanałowa

Sterownik iZZi ma możliwość obsługi chłodnicy wodnej służącej do schładzania powietrza nawiewanego do budynku. Automatyka pozwala na sterowanie 0-10V zaworem dwudrogowym. Do działania wymagane jest podłączenie dodatkowego czujnika kanałowego zamontowanego za chłodnicą (patrz rysunek).

Aktywacja i ustawienie pracy chłodnicy - patrz instrukcja panelu.



Rys. Schemat podłączenia czujnika temperatury za chłodnicą wodną.

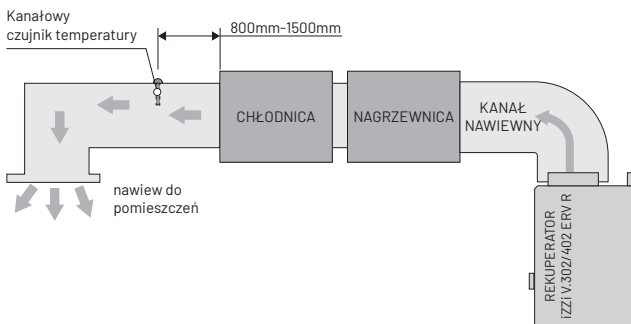
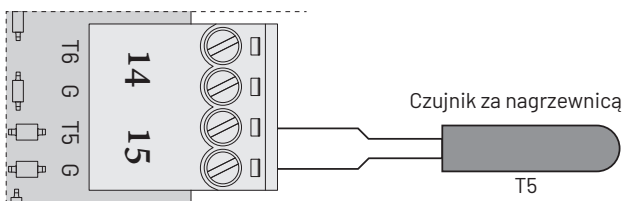


2 przewód sterowniczy 2x0,5mm²

Rys. Schemat podłączenia chłodnicy wodnej sterowanej zaworem 0-10V.

07.07 Jednoczesne podłączenie chłodnicy i nagrzewnicy wtórnej.

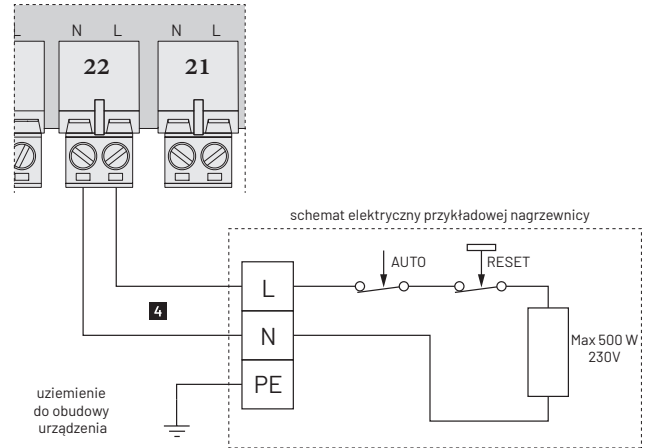
Sterownik iZZi pozwala na jednoczesne podłączenie nagrzewnicy i chłodnicy wtórnej. Podłączenie odbywa się wg opisanych schematów w punkcie 07.05.1 i 07.05.2. W takim przypadku należy zamontować tylko jeden dodatkowy czujnik temperatury ulokowany na kanale nawiewnym za nagrzewnicą i chłodnicą kanałową.



Rys. Schemat podłączenia czujnika temperatury za chłodnicą i nagrzewnicą.

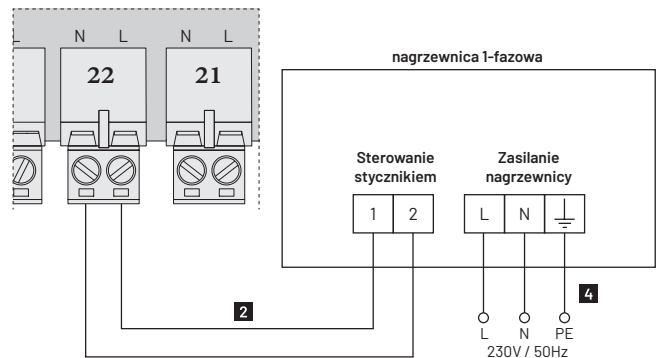
07.08 Nagrzewnica wstępna

Sterownik iZZi ma możliwość obsługi kanałowej elektrycznej nagrzewnicy wstępnej służącej do rozmrażania wymiennika zimą, gdy występuje niska temperatura zewnętrzna. Nagrzewnica załącza się automatycznie wraz z pracą systemu antyzamrożeniowego. Automatyka umożliwia sterowanie i bezpośrednie zasilanie nagrzewnicy o mocy do 500 W lub sterowanie stycznikiem nagrzewnicy o mocy powyżej 500W.



4 przewód prądowy 3x2,5mm²

Rys. Schemat podłączenia elektrycznej nagrzewnicy wstępnej o mocy do 500 W.



2 przewód sterowniczy 2x0,5mm²

4 przewód prądowy 3x2,5mm²

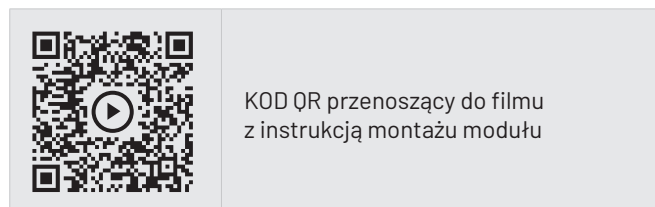
Rys. Schemat podłączenia elektrycznej nagrzewnicy wtórnej o mocy powyżej 500W.

07.09 Moduł stałego przepływu iZZi (zalecany)

Rekuperator iZZi ma możliwość podłączenia opcjonalnego modułu stałego przepływu, który odpowiada za automatyczne zbilansowanie instalacji wentylacyjnej podczas pracy rekuperatora dopasowując pracę wentylatorów do aktualnych oporów instalacji po stronie nawiewnej i wywiewnej. Po podłączeniu i aktywacji w ustawieniach pozwala również na wyświetlanie aktualnego stanu pracy rekuperatora w jednostce "m³/h".

Aktywacja i ustawienia modułu - patrz instrukcja panelu.

Instrukcja montażu dołączona z modułem.



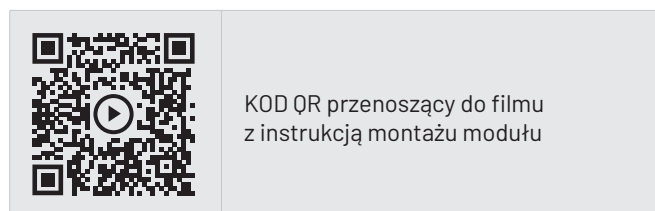
Uwaga! W przypadku braku modułu należy ręcznie zbilansować instalację wentylacyjną dokonując pomiarów i korekty wydajności wentylatora nawiewnego i wywiewnego (patrz instrukcja panelu).

07.10 Moduł CO2/higro iZZi

Rekuperator iZZi ma możliwość podłączenia opcjonalnego modułu CO2/higro umożliwiającego pomiar stężenia dwutlenku węgla i wilgotności w powietrzu usuwanym z domu oraz pracę urządzenia w trybie automatycznym (patrz instrukcja panelu).

Aktywacja i ustawienia modułu - patrz instrukcja panelu.

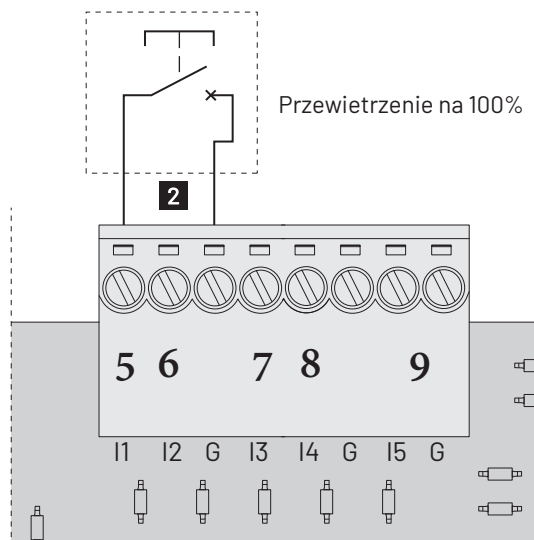
Instrukcja montażu dołączona z modułem.



07.11 Dzwonkowy przycisk przewietrzania

Sterownik iZZi ma możliwość podłączenia zewnętrznego dzwonkowego przycisku przewietrzania do zwrotnego wejścia cyfrowego w automatyce rekuperatora. Współpraca z przyciskiem dzwonkowym polega na podaniu impulsu (zwarciu wejścia do masy) do modułu pomiarowego znajdującego się wewnątrz centrali wentylacyjnej.

Włączenie funkcji przewietrzanie możliwe jest również z poziomu panelu sterowania. Opis funkcji - patrz instrukcja panelu.

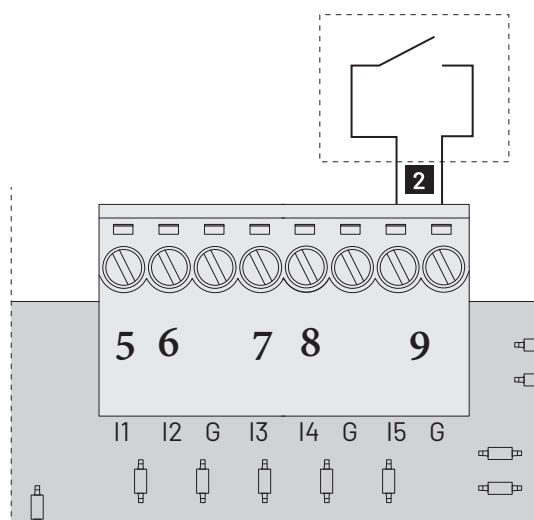


2 przewód sterowniczy 2x0,5mm²

Rys. Schemat podłączenia przycisku dzwonkowego (impulsowego).

07.12 Sygnał z centrali alarmowej

Sterownik iZZi ma możliwość współpracy z centralą alarmową poprzez podłączenie do zwrotnego wejścia cyfrowego w automatyce rekuperatora. Współpraca z centralą alarmową polega na podaniu impulsu (zwarciu wejścia do masy) do modułu pomiarowego znajdującego się wewnątrz centrali wentylacyjnej. W chwili podania sygnału rekuperator wymusza pracę wentylatorów na niskim poziomie 20% maksymalnej wydajności.

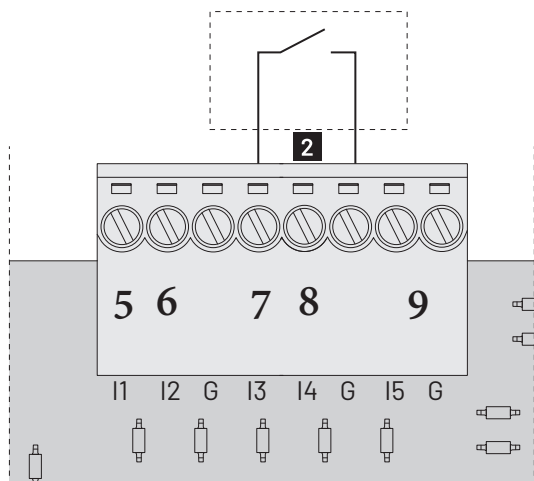


2 przewód sterowniczy 2x0,5mm²

Rys. Schemat podłączenia do centralki alarmowej.

07.13 Przełącznik przy okapie

Sterownik iZZi ma możliwość współpracy z okapem kuchennym poprzez podłączenie przełącznika do zwierne go wejścia cyfrowego w automatyce rekuperatora. Współpraca z przełącznikiem przy okapie polega na podaniu impulsu (zwar cie wejścia do masy) do modułu pomiarowego znajdującego się wewnątrz centrali wentylacyjnej. W chwili podania sygnału, rekuperator zaczyna pracę w trybie: nawiew 100%, wyciąg 30% wydajności.

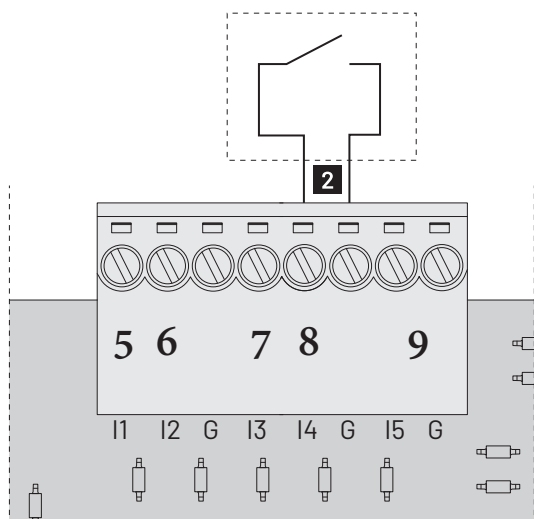


2 przewód sterowniczy 2x0,5mm²

Rys. Schemat podłączenia przełącznika okapu.

07.14 Sygnał z centrali ppoż.

Sterownik iZZi ma możliwość współpracy z centralą ppoż poprzez podłączenie do zwierne go wejścia cyfrowego w automatyce rekuperatora. Współpraca z centralą ppoż polega na podaniu impulsu (zwar cie wejścia do masy) do modułu pomiarowego znajdującego się wewnątrz centrali wentylacyjnej. W chwili podania sygnału, rekuperator zatrzymuje pracę wentylatorów.



2 przewód sterowniczy 2x0,5mm²

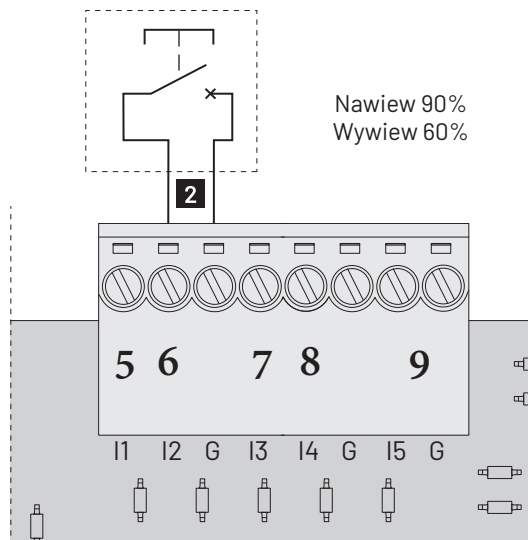
Rys. Schemat podłączenia centrali ppoż.

07.15 Dzwonkowy przycisk funkcji kominek

Sterownik iZZi ma możliwość podłączenia zewnętrznego dzwonkowego przycisku funkcji kominek do zwierne go wejścia cyfrowego w automatyce rekuperatora. Współpraca z przyciskiem dzwonkowym polega na podaniu impulsu (zwar cie wejścia do masy) do modułu pomiarowego znajdującego się wewnątrz centrali wentylacyjnej.

Funkcja kominek powoduje zwiększenie prędkości wentylatora nawiewnego na czas 15-stu minut, aby wytworzyć w domu nadciśnienie ułatwiające rozpalenia kominka. Włączenie funkcji kominek możliwe jest również z poziomu panelu sterowania* - patrz instrukcja panelu.

* z wyłączeniem panelu LITE



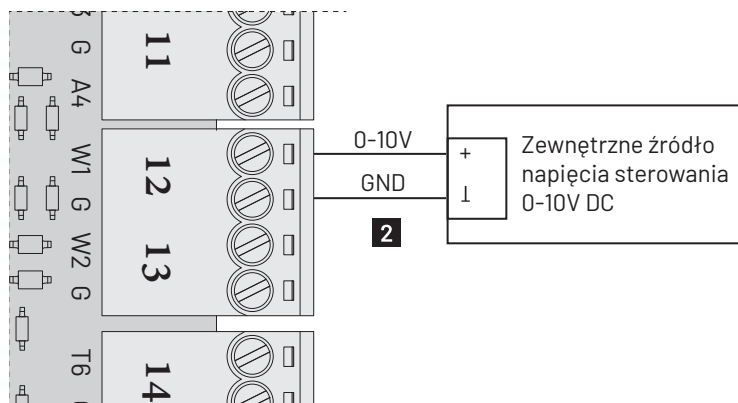
2 przewód sterowniczy 2x0,5mm²

Rys. Schemat podłączenia przycisku dzwonkowego (impulsowego).

07.16 Zewnętrzne sterowanie sygnałem 0-10V

Sterownik iZZi ma możliwość regulacji wydajności za pomocą zewnętrznego sygnału napięciowego 0-10V DC.

Jeżeli napięcie podane na wejście 12 (W1, G) jest niższe niż 1V, wówczas urządzenie pracuje zgodnie z trybem zadany m na panelu operatorskim. Zwiększenie napięcia powyżej 1V umożliwia zadawanie wartości przepływu powietrza, gdzie napięcie sterowania interpretowane jest jako procent maksymalnej wartości wydajności rekuperatora. 10V oznacza 100% maksymalnej wydajności, 3V oznacza 30% itd. Sterowanie tego typu ma wyższy priorytet niż funkcje panelu iZZI402, dopóki wartość napięcia zawiera się w przedziale od 1 do 10V DC. Poniżej 1V funkcja jest nieaktywna.



2 przewód sterowniczy 2x0,5mm² lub inny w zależności od długości przewodu

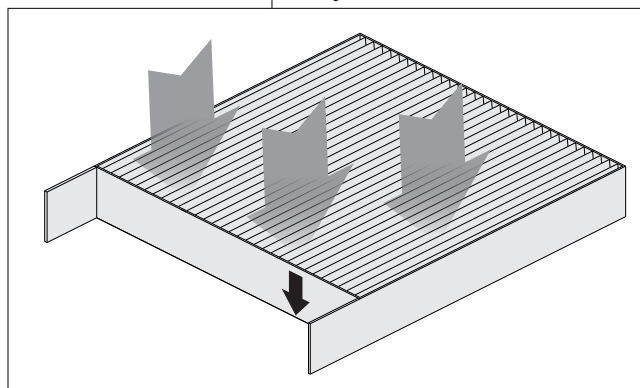
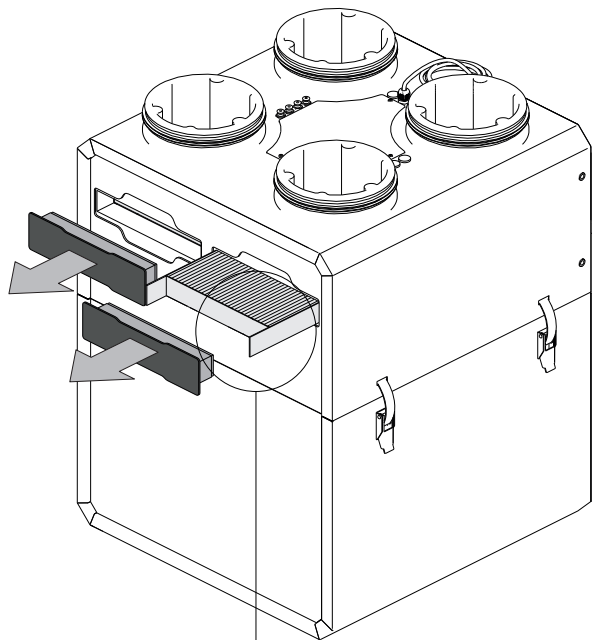
Rys. Schemat sterowania wydajnością centrali wentylacyjnej za pomocą zewnętrznego sygnału 0-10V

08 Serwis i konserwacja

08.01 Wymiana filtra

Producent zaleca wymianę filtrów raz na 90 dni. Przypomni o tym nastawiony w panelu alert (patrz instrukcja panelu - Kontrola stanu filtrów).

Zaleca się używanie oryginalnych filtrów spełniających określone parametry. Nowe filtry można nabyć m.in na stronie internetowej: reqnet.cennik24.pl



Podczas wymiany lub czyszczenia filtra należy zwrócić uwagę na strzałki umieszczone na etykiecie filtra. Wskazują one kierunek przepływu powietrza. Wyjmowanie filtra ułatwiają wygodne uszy po bokach.

08.02 Zdejmowanie pokrywy rekuperatora

W celach serwisowych lub konserwacji/czyszczenia urządzeniach możliwe jest zdjęcie pokrywy rekuperatora - jak pokazano na rysunku montażowym - pkt 06.02.

08.03 FAQ

Jeżeli nie odnalazłeś w powyższej instrukcji rozwiązania na swoje problemy, to zapraszamy na stronę internetową: reqnet.pl do działu FAQ.

I. POSTANOWIENIA OGÓLNE

1. Niniejszy dokument (dalej również jako: „**Warunki Gwarancji**” lub „**Ogólne Warunki Gwarancji**”) określa zasady gwarancji (dalej jako: „**Gwarancja**”) udzielanej na reperatury marki „reQnet” z serii „iZZI” (dalej jako: „**Urządzenie**”).
2. Gwarancja jest udzielana przez producenta Urządzenia, którym jest REQNET sp. z o.o. z siedzibą w Gdowie (Gdów 685, 33-420 Gdów), wpisana do rejestru przedsiębiorców Krajowego Rejestru Sądowego przez Sąd Rejonowy dla Krakowa - Śródmieścia w Krakowie, XII Wydział Gospodarczy Krajowego Rejestru Sądowego, pod numerem KRS: 0000715979, postępująca się numerem NIP: 6832098917, REGON: 369361930, posiadająca kapitał zakładowy w wysokości 5 000,00 złotych, numer BDO: 000286381 – dalej jako: „**Gwarant**” lub „**reQnet**”.
3. Gwarancja jest udzielana wyłącznie dla kompletnych Urządzeń zakupionych, zainstalowanych i uruchomionych na terytorium Rzeczypospolitej Polskiej.
4. Przez „**Klienta**” lub „**Uprawnionego**” na potrzeby niniejszego dokumentu rozumie się uprawnionego z tytułu Gwarancji, z dalszymi zastrzeżeniami.

II. OKRES TRWANIA GWARANCJI

1. Gwarancja jest udzielona na 24 (dwadzieścia cztery) miesiące liczone od dnia zakupu Urządzenia na które udzielana jest Gwarancja przez pierwszego (pierwotnego) nabywcę Urządzenia (dalej: „**Okres Gwarancji**”).
2. Gwarancja obejmuje wady ujawnione i zgłoszone przez Klienta w Okresie Gwarancji.

III. UPRAWNIENIA

1. W celu realizacji uprawnień wynikających z Gwarancji Klient zobowiązany jest łącznie do:
 - a. Przedstawienia faktury lub paragonu potwierdzającego zakup Urządzenia oraz
 - b. Przedstawienia prawidłowo uzupełnionej karty gwarancyjnej Urządzenia, zgodnie z Załącznikiem nr 1 do niniejszych Warunków Gwarancji.
2. W ramach Gwarancji, reQnet zobowiązuje się, że w przypadku wystąpienia i zgłoszenia wady Urządzenia w okresie jej obowiązywania, nieodpłatnie usunie wadę na zasadach określonych w niniejszych Warunkach Gwarancji, z zastrzeżeniem dalszych podpunktów niniejszego dokumentu.
3. Gwarancją objęte są wyłącznie wady będące wadami produkcyjnymi Urządzenia w postaci wady materiałowej lub konstrukcyjnej Urządzenia lub jego części, tkwiącą w Urządzeniu w momencie jego sprzedaży i przejawiających się jego działaniem niezgodnym z warunkami określonymi w instrukcji Urządzenia.
4. Z zachowaniem praw przysługujących Klientowi zgodnie z przepisami powszechnie obowiązującego prawa, reQnet dokonuje usunięcia wady, o której mowa powyżej – według swojego wyboru – poprzez naprawę Urządzenia polegającą na naprawie Urządzenia lub wymianie jego wadliwych części na nowe.
5. Bez uszczerbku dla praw Klienta wynikających z niniejszej Gwarancji, realizacja naprawy lub wymiany dokonywana jest przez Gwaranta zgodnie z Ogólnymi Warunkami Serwisu ReQnet (dalej jako: „OWS”), których aktualna treść jest dostępna na stronie: reQnet.pl.
6. Naprawa gwarancyjna nie obejmuje realizacji czynności do których realizacji zobowiązany jest sam użytkownik Urządzenia, zgodnie z jego instrukcją jak np. konserwacja czy czyszczenie Urządzenia.
7. Gwarancja nie wyłącza, nie ogranicza, ani nie zawiesza uprawnień kupującego wynikających z przepisów regulujących odpowiedzialność za zgodność towaru z Umową oraz rękojmi za wady, przy czym Gwarant zwraca uwagę, że odpowiedzialność sprzedającego z tytułu rękojmi względem kupujących będących przedsiębiorcami w rozumieniu art. 43[1] Kodeksu cywilnego (z wyłączeniem jednak przedsiębiorców korzystających z praw przysługujących konsumentowi) została przez strony umowy

sprzedaży wyłączona. Przez przedsiębiorcę korzystającego z prawa przysługujących konsumentowi w rozumieniu zdania poprzedniego rozumie się osobę fizyczną zawierającą umowę bezpośrednio związaną z jej działalnością gospodarczą, gdy z treści tej umowy wynika, że nie posiada ona dla tej osoby charakteru zawodowego, wynikającego w szczególności z przedmiotu wykonywanej przez nią działalności gospodarczej, udostępnionego na podstawie przepisów o Centralnej Ewidencji i Informacji o Działalności Gospodarczej.

8. W przypadku braku zgodności rzeczy sprzedanej z umową, Klientowi będącemu konsumentem w rozumieniu Kodeksu cywilnego oraz przedsiębiorcą korzystającym z praw przysługujących konsumentowi (w rozumieniu wskazanym powyżej), z mocy prawa przysługują środki ochrony prawnej ze strony i na koszt sprzedawcy, a Gwarancja nie ma wpływu na te środki ochrony prawnej.

IV. ZGŁOSZENIE GWARANCYJNE

1. W celu zgłoszenia wady w ramach Gwarancji Klient proszony jest o skorzystanie z dedykowanego formularza elektronicznego dostępnego na stronie internetowej: reQnet.pl i podania danych wskazanych jako wymagane w tym formularzu („**Zgłoszenie**”).
2. Gwarant potwierdza Klientowi wpłynięcie jego Zgłoszenia.
3. W celu przekazania informacji o rozpatrzeniu Zgłoszenia, w tym, w przypadku uznania roszczenia reklamacyjnego – w celu przekazania Klientowi terminu i sposobu realizacji roszczenia, reQnet kontaktuje się z Klientem na dane podane przez niego w formularzu Zgłoszenia, o którym mowa w ppkt. 1 powyżej.
4. Rozpatrywanie Zgłoszeń przez reQnet następuje w dni robocze.

V. REALIZACJA ROSZCZEŃ

1. Z zastrzeżeniem pozostałych zapisów niniejszego dokumentu i z zachowaniem praw przysługujących Klientowi na mocy przepisów powszechnie obowiązującego prawa, wykonanie zobowiązań gwarancyjnych (naprawa) przez reQnet następuje w terminie 14 dni roboczych od dnia pozytywnego rozpatrzenia Zgłoszenia przez reQnet, o którym mowa w pkt. IV ppkt. 3.
2. Z uwagi na specyfikę i charakter Urządzenia oraz fakt, że Urządzenie jest zamontowane u Klienta, zarówno rozpatrzenie Zgłoszenia jak i realizacja uprawnień Gwarancyjnych może wymagać udostępnienia przez Klienta Urządzenia reQnet.
3. Na czas realizacji zobowiązań gwarancyjnych przez reQnet może wpływać okoliczność, o której mowa w ppkt. 2 powyżej oraz inne ustalenia z Klientem. Czas realizacji może zostać również wydłużony, jednak nie dłużej niż o czas potrzebny na faktyczną realizację, w przypadku:
 - a. Wystąpienia okoliczności siły wyższej w rozumieniu określonym w niniejszym dokumencie;
 - b. Gdy realizacja roszczenia w pierwotnym terminie nie jest możliwa lub jest utrudniona, w szczególności w wyniku konieczności wyprodukowania lub zamówienia w szczególności części czy elementu niezbędnego do realizacji zobowiązania gwarancyjnego, jego realizacja w pierwotnym terminie nie jest możliwa- przy czym będzie to zawsze realizacja w rozsądnym czasie, z zachowaniem praw przysługujących Klientowi na podstawie przepisów powszechnie obowiązującego prawa.
4. Wszelkie części czy inne elementy Urządzenia usunięte z niego w toku realizacji zobowiązania gwarancyjnego stają się własnością Gwaranta.
5. W przypadku Urządzenia wyposażonego w moduł wi-fi, podłączonego do sieci internetowej Klienta oraz działającego w chmurze – w zależności od przypadku – diagnostyka lub nawet usunięcie wady przez Gwaranta może być wykonane w ramach zdalnego połączenia infrastruktury Gwaranta z Urządzeniem. W takim przypadku Gwarant poinformuje o tym Klienta. Realizacja taka będzie możliwa jeśli Klient wyrazi zgodę na takie połączenie oraz podejmie czynności wskazane przez Gwaranta w celu umożliwienia realizacji takiej naprawy, w tym przykładowo przez zmianę parametrów pracy Urządzenia. ReQnet wskazuje, że realizacja takiej usługi zdalnej i działanie Urządzenia wymaga połączenia

Urządzenia z siecią Internet Klienta, a opłaty z tytułu korzystania z usługi transmisji danych leżą po stronie Klienta - Klient uiszcza je samodzielnie właściwemu operatorowi tej usługi, według taryf ustalonych przez operatora. W trakcie dokonywania zdalnej naprawy, o której mowa w niniejszym ppkt. konieczna może być aktualizacja oprogramowania Urządzenia. Dodatkowo podczas realizacji naprawy lub aktualizacji instrukcją obsługi Urządzenia, jak również montażu i użytkowania Urządzenia w sposób zgodny z obowiązującymi przepisami prawa, w szczególności w zakresie regulacji dotyczących ochrony przeciwpożarowej i bezpieczeństwa i higieny pracy (BHP) oraz zgodnie z pozostałymi zastrzeżeniami w niniejszym dokumencie.

VI. WYŁĄCZENIA I ZASTRZEŻENIA

1. Gwarancja obowiązuje wyłącznie w przypadku dokonania montażu i użytkowania Urządzenia zgodnie z dokumentacją Urządzenia, w tym w szczególności instrukcją obsługi Urządzenia, jak również montażu i użytkowania Urządzenia w sposób zgodny z obowiązującymi przepisami prawa, w szczególności w zakresie regulacji dotyczących ochrony przeciwpożarowej i bezpieczeństwa i higieny pracy (BHP) oraz zgodnie z pozostałymi zastrzeżeniami w niniejszym dokumencie.
2. Gwarancja nie obejmuje:
 - a. Wad czy jakichkolwiek uszkodzeń czy innych nieprawidłowości Urządzenia, innych niż wskazane w pkt. III niniejszego dokumentu;
 - b. Urządzeń, które nie posiadają numeru seryjnego bądź nie jest możliwa lub jest znacznie utrudniona identyfikacja numeru seryjnego Urządzenia;
 - c. Akcesoriów czy elementów Urządzenia podlegających normalnemu zużyciu w toku ich eksploatacji, takich jak na przykład filtry;
 - d. Dokonywania czynności takich jak: regulacja anemostatów, regulacja systemu wentylacyjnego, usługi czyszczenia Urządzenia i elementów systemu wentylacyjnego, kontrola urządzeń peryferyjnych nieobjętych Gwarancją oraz wad wynikających z takich czynności;
 - e. Elementów związanych bezpośrednio z montażem Urządzenia, takich jak na przykład: elementy montażowe, kanały wentylacyjne, urządzenia peryferyjne, przewody zasilania i sygnałowe - chyba, że zostały one dostarczone wraz z Urządzeniem bezpośrednio przez reQnet;
 - f. Komunikacji czy innej współpracy Urządzenia z urządzeniami czy jakimkolwiek oprogramowaniem osób czy podmiotów trzecich;
 - g. Wad, usterek czy innego typu błędów i nieprawidłowości wynikających z niestabilności lub innych problemów z siecią Internet z której korzysta Urządzenie;
 - h. Wad wynikających z montażu, instalacji czy uruchomienia Urządzenia niezgodnie z dokumentacją Urządzenia, w szczególności instrukcją obsługi Urządzenia lub wskazaniem reQnet, jak również samego montażu, instalacji czy uruchomienia, jak na przykładowo niewłaściwego podpięcia zasilania;
 - i. Wad wynikających z niewłaściwego doboru Urządzenia do potrzeb czy infrastruktury Klienta;
 - j. Wad wynikających z użytkowania Urządzenia w sposób niezgodny z jego przeznaczeniem, obowiązującymi przepisami prawa lub wskazaniem dokumentacji Urządzenia, w tym w szczególności instrukcji obsługi Urządzenia lub wskazaniem reQnet;
 - k. Uszkodzenia Urządzenia, w tym w szczególności mechanicznego uszkodzenia oraz wywołanych tym uszkodzeniem wad, w tym również wynikających z niewłaściwego czy niedostatecznego zabezpieczenia Urządzenia podczas prowadzenia prac budowlanych, remontowych, montażowych czy innych;
 - l. Innych uszkodzeń mechanicznych;
- m. Wad wynikających z nieprawidłowego zastosowania Urządzenia, w tym na przykładowo zastosowania do urządzenia niewłaściwych wymogów technicznych, niesprawnej lub wadliwej instalacji elektrycznej, w tym nieposiadającej stosownych zabezpieczeń;
- n. Wad czy innych uszkodzeń i nieprawidłowości Urządzenia wynikających z działania siły wyższej lub innych zdarzeń losowych, przy czym przez siłę wyższą należy rozumieć wszelkie wydarzenia, których Gwarant nie mógł przewidzieć i które zostały spowodowane przez okoliczności zewnętrzne, w szczególności takie jak: epidemia, wojna, pożar, susza, powódź, inne naturalne

kłęski, przepięcia (wahania napięcia) w instalacji elektrycznej, niewłaściwe napięcie w sieci, wyładowania atmosferyczne, nowe przepisy prawne, strajki;

- o. Wad czy innych uszkodzeń i nieprawidłowości Urządzenia wynikających ze zdarzeń wywołanych przez zwierzęta czy owady;
 - p. Wad czy innych uszkodzeń i nieprawidłowości Urządzenia wynikających z wykorzystania w Urządzeniu niewłaściwych elementów eksploatacyjnych czy innych wymiennych jak na przykładowo brakiem odpowiednich filtrów oraz ich odpowiedniej wymiany;
 - q. Wad czy innych uszkodzeń i nieprawidłowości Urządzenia wynikających z działań czynników zewnętrznych lub osób i podmiotów trzecich w tym na przykładowo zanieczyszczenia Urządzenia pyłem budowlanym;
 - r. Innych uszkodzeń powstałych nie z winy reQnet i nie stanowiących wady objętej niniejszą Gwarancją.
3. Utrata Gwarancji następuje w przypadku:
- a. Wykonywania serwisu lub modyfikacji lub konserwacji lub naprawy lub zmian konstrukcyjno-technicznych Urządzenia przez podmioty nieuprawnione;
 - b. Stosowania w Urządzeniu nieodpowiednich części zamiennych.
4. W przypadku gdy Klientowi nie przysługuje zgodnie z niniejszym dokumentem Gwarancja, reQnet może zrealizować na rzecz Klienta, na jego zlecenie i na warunkach określonych zgodną umową stron, określone czynności serwisowe w ramach odpłatnej usługi (odpłatna usługa serwisowa), zgodnie z zasadami realizacji takiej usługi określonymi w dokumencie OWS. W ten sposób mogą zostać zrealizowane względem Urządzenia inne - wykraczające poza zakres Gwarancji Usługi jak na przykładowo czynności serwisowe związane z okresowymi przeglądami, czyszczeniem i konserwacją.
5. Gwarant informuje, że jeżeli Zgłoszenie serwisu było bezzasadne, Klient może zostać obciążony poniesionymi przez Gwaranta kosztami jak np. koszty podróży. Zapis w zdaniu poprzednim nie ma zastosowania do Klientów będących konsumentami w rozumieniu Kodeksu cywilnego oraz przedsiębiorcami korzystającymi z praw przysługujących konsumentowi (w rozumieniu wskazanym powyżej).

VII. POSTANOWIENIA KOŃCOWE

1. Przez dni robocze w rozumieniu niniejszego dokumentu rozumie się dni od poniedziałku do piątku, z wyłączeniem dni ustawowo wolnych od pracy w rozumieniu przepisów powszechnie obowiązującego prawa.
2. W sprawach nieuregulowanych warunkami niniejszego dokumentu zastosowanie mają przepisy powszechnie obowiązującego prawa, w tym ustawy z dnia 23 kwietnia 1964 r. Kodeks cywilny, Dz.U. 1964 Nr 16 poz. 93 ze zm. (Kodeks Cywilny) oraz ustawy z dnia 30 maja 2014 r. o prawach konsumenta, Dz. U. 2014, Nr 827 ze zm. (Ustawa o prawach konsumenta).
3. Jeżeli któreś z postanowień niniejszego dokumentu jest lub stanie się w całości albo w części nieskuteczne (na przykład z powodu zmiany przepisów prawa), nie narusza to skuteczności pozostałych postanowień.

Załączniki:

- 1) Karta Gwarancyjna;
- 2) Inne: _____.

Załącznik nr 1 do WARUNKÓW GWARANCJI REKUPERATORÓW MARKI „REQNET” Z SERII „IZZI”

Karta gwarancyjna

Miejsce na etykietę Urządzenia

Wypełnia sprzedawca / instalator*	Nazwa adres sprzedawcy / Instalatora Urządzenia:	
	Data sprzedaży Urządzenia:	
	Data i podpis sprzedawcy / Instalatora:	

Wypełnia Instalator lub (w przypadku samodzielnego montażu) Użytkownik	Dane użytkownika (Uprawnionego z Gwarancji):	Imię i nazwisko	
		Nr telefonu	
		Adres email	
	Data montażu Urządzenia:		
	Wyniki z pomiarów wydajności centrali na III biegu:	Nawiew [m ³ /h]	Wyciąg [m ³ /h]

Oświadczenie użytkownika (Uprawnionego z Gwarancji)

Oświadczam, że zapoznałem/am się z treścią instrukcji montażu i obsługi Urządzenia (w tym o okresowej wymianie filtrów) oraz Warunkami Gwarancji, których integralną częścią jest niniejsza Karta Gwarancyjna.

.....
Data i czytelny podpis Użytkownika
(Uprawnionego z Gwarancji)

