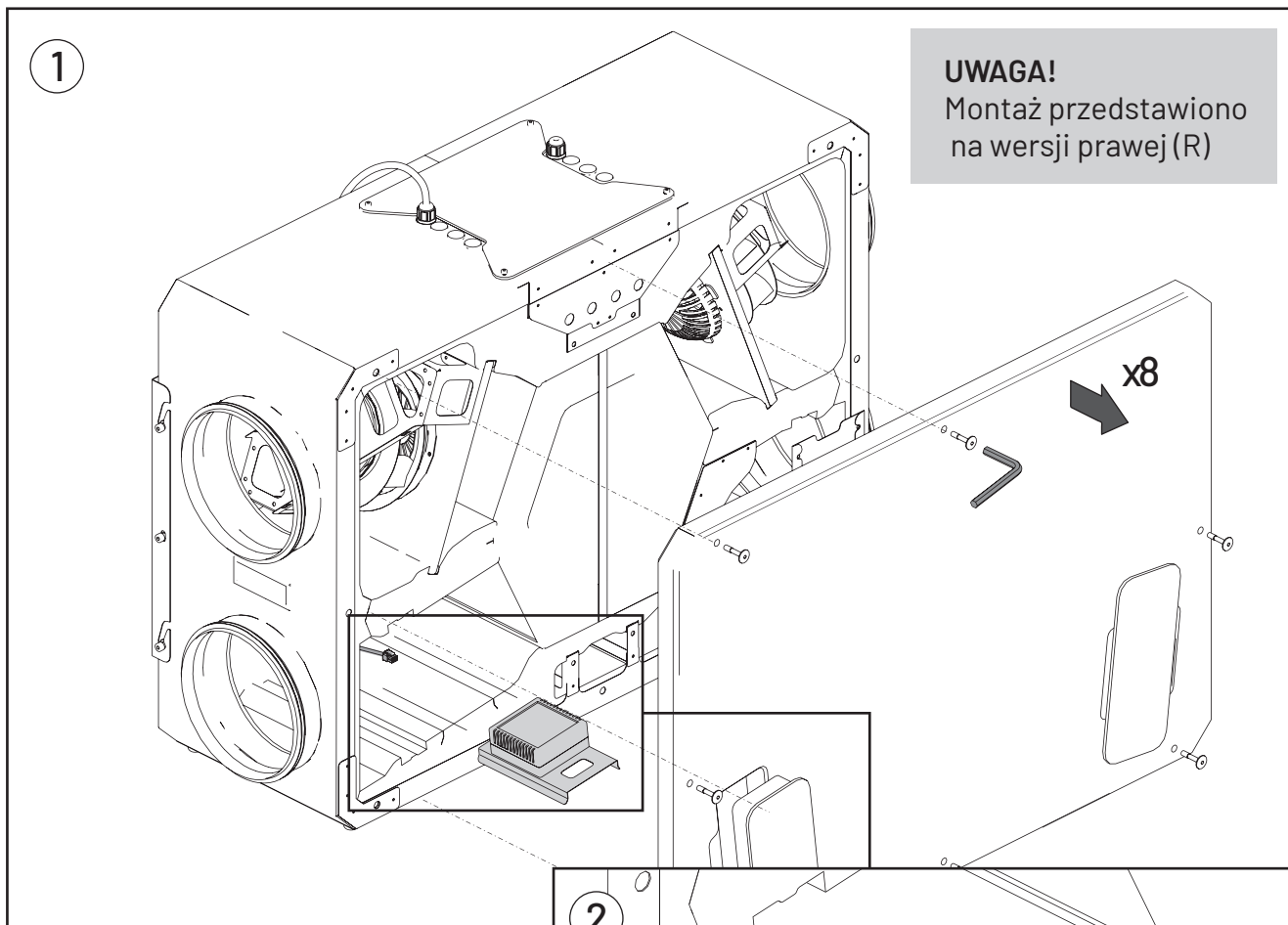


Montaż modułu CO₂/higro w iZZi H 302 ERV



UWAGA! Przed rozpoczęciem montażu modułu należy odłączyć urządzenie od zasilania.

