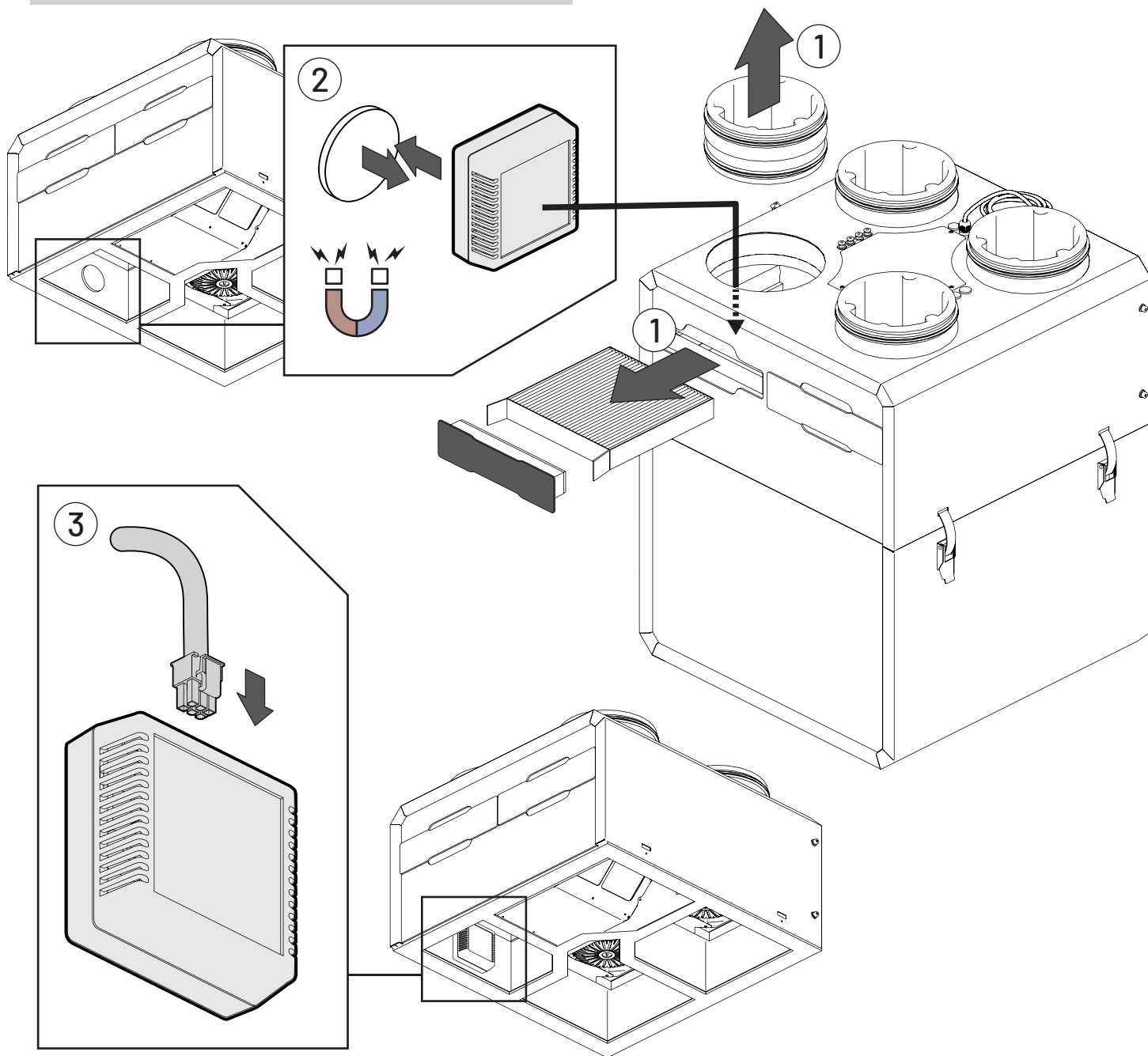


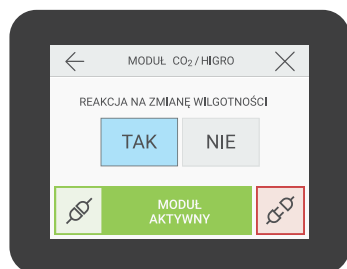
# Montaż modułu CO<sub>2</sub>/higro w iZZi V 302/402

## Wariant 1 - na niezamontowanym rekuperatorze

**UWAGA!** Przed rozpoczęciem montażu modułu należy odłączyć urządzenie od zasilania.



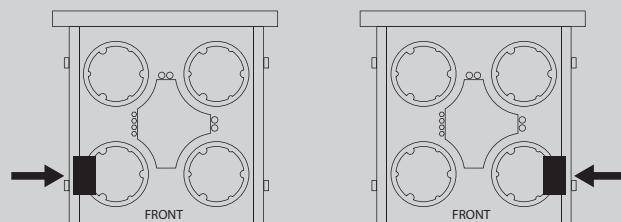
**4**



Aktywacja i ustawienia modułu patrz instrukcja panelu.

**UWAGA!**

Montaż przedstawiono na wersji prawej (R)



wersja prawa (R)

wersja lewa (L)

# Montaż modułu CO2/higro w v 302/402 302/402

## Wariant 2 - na zamontowanym rekuperatorze

**UWAGA!** Przed rozpoczęciem montażu modułu należy odłączyć urządzenie od zasilania.

