

izzi H.302 ERV CONNECT z modułem Wi-Fi

Kliknij w link lub zeskanuj kod QR,
aby odwiedzić stronę produktu

<https://cennik24.pl/rekuperator-izzi-h302-erv-connect-z-modulem-wifi-9241>



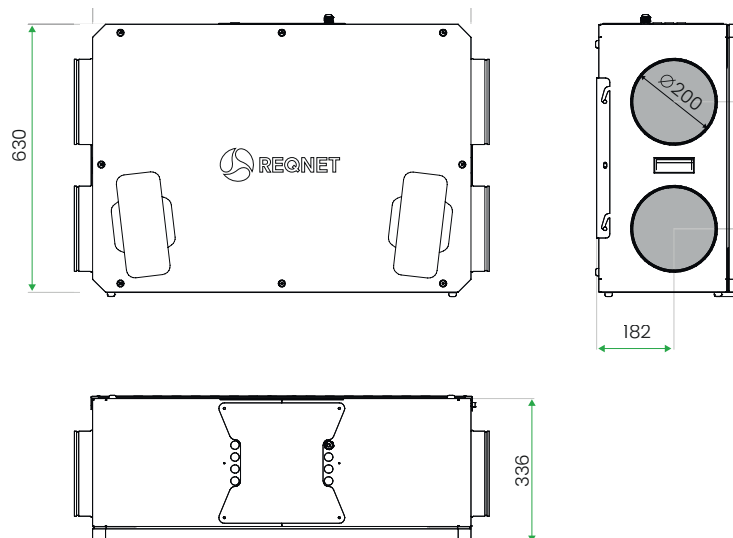
Opis

izzi H.302 ERV CONNECT z modułem Wi-Fi to **kompaktowy** rekuperator z uniwersalnym systemem montażu. Centrala może być zamontowana pod sufitem, na ścianie oraz postawiona na podłodze. **Wymiennik entalpiczny ERV** z innowacyjną membraną polimerową pozwala na odzysk ciepła i wilgoci z powietrza wywiewanego. **Brak odpływu skroplin, płaska konstrukcja** oraz **intuicyjne sterowanie** pozwala na łatwą instalację centrali w miejscach, gdzie dotychczas nie było to możliwe. Dzięki wbudowanemu **modułowi Wi-Fi** pozwalającemu na sterowanie urządzeniem z każdego miejsca w domu nie ma ograniczeń co do miejsca montażu centrali ze względu na konieczność dostępu użytkowników do urządzenia na co dzień. Rekuperator izzi idealnie nadaje się również do montażu w mieszkaniach oraz domach już wykończonych i zamieszkałych.

Cicha praca urządzenia, m.in. dzięki zastosowaniu izolacji ze specjalnej pianki oraz nowoczesnych silników prądu stałego umożliwia umieszczenie go w przestrzeni mieszkalnej np. nad sufitem podwieszanym. Rekuperator izzi H.302 STANDARD może pracować **nawet przy ujemnych temperaturach** zewnętrznych bez konieczności montażu nagrzewnicy wstępnej. Obudowa ze **stali nierdzewnej** z klapką z płyty kompozytowej zapewniają trwałość i nowoczesny design.

Centralę wentylacyjną izzi H.302 ERV STANDARD można doposażyć w **moduł stałego przepływu, czujnik CO2 oraz czujnik wilgotności** pozwalające na automatyczne sterowanie jakością powietrza w domu.

Wymiary



Wyposażenie rekuperatorów z serii izzi



wentylatory
EC



panel
sterowania



system stałego
przepływu
(opcja)



wbud. czujnik CO2
i wilgotności
(opcja)



rozbudowana
automatyka



automatyczny
by-pass
100%



uniwersalny
system
montażowy



skrzynka
antysmogowa
(opcja)



brak
skroplin

Model	izzi H.302 ERV CONNECT		
Maksymalny wydatek powietrza	300 m ³ /h przy 150 Pa		
Sprawność odzysku ciepła	do 85%*		
Typ wymiennika	krzyżowo-przeciwprądowy		
Rodzaj wymiennika	entalpiczny (z odzyskiem wilgoci)		
Materiał wymiennika	tworzywo sztuczne + membrana polimerowa		
Sprawność odzysku wilgoci	do 65%		
Maksymalna moc wentylatorów	165 W		
Biegi	I bieg (90 m ³ /h przy 30 Pa)	II bieg (180 m ³ /h przy 100 Pa)	III bieg (300 m ³ /h przy 150 Pa)
Zużycie energii	26 W	60 W	165 W
Poziom mocy akustycznej emitowanej przez obudowę w odległości 1 metra	30 dB(A)	39 dB(A)	46 dB(A)
Poziom mocy akustycznej - wartość nominalna	39 dB(A)		
Wentylatory	promieniowe Redical z silnikami EC prądu stałego		
Klasa efektywności energetycznej	A**		
Bypass	automatyczny, izolowany, 100% obejścia powietrza nawiewanego		
System antyzamrożeniowy	podciśnieniowy, działający dopiero poniżej temperatury -7°C		
Sterownik	przez aplikację mobilną (Android 8.0 lub nowszy), przeglądarkę WWW. Na iOS dostępny w II kwartale 2024		
Filtry	plisowane klasy ePM10 75%*** / M5**** H.302		
Średnica króćców przyłączeniowych	4 x Ø200 mm		
Odptyw kondensatu	brak		
Stopień ochrony	IP 40		
Klasa izolacji urządzenia	I		
Tolerancja pomiaru temperatury	+/- 2°C		
Napięcie zasilania	230V (AC), 50Hz		
Masa (z dedykowanym stelażem)	26+2 kg		
Wymiary (wys. x szer. x gł)	336 x 889 x 630 mm		

* Rekuperator izzi H.302 ERV STANDARD ze względu na wymiennik entalpiczny nie spełnia wymogów programu „Czyste powietrze 2019” dla wniosków złożonych przed 15.05.2020

** dla klimatu umiarkowanego zgodnie z Dyrektywą 2009/125/EC oraz Rozporządzeniem Komisji Europejskiej nr 1254/2014

*** wg ISO 16890

**** wg EN779

Charakterystyka przepływowa

