



Antysmogowa izolowana skrzynka filtracyjna iZZi SF200 z nagrzewnicą wstępną

Skrzynka iZZi SF 200 w wersji z nagrzewnicą jest hybrydą łączącą w sobie zalety skrzynki filtracyjnej z kompletem antysmogowych lub przeciwpyłkowych filtrów oczyszczającej nawiewane do domu powietrze z groźnych dla zdrowia zanieczyszczeń oraz nagrzewnicę wstępną z nowoczesną płynnie sterowaną grzałką PTC, która wspomaga działanie systemu przeciwmroźniowego w rekuperatorach iZZi.

KOMFORT NAWET DO -15°C

Zastosowany w rekuperatorach reQnet z serii iZZi entalpiczny wymiennik ciepła pozwala na sprawne działanie centrali bez potrzeby rozmrażania wymiennika, nawet gdy temperatura zewnętrzna spada do około -7°C. Dlatego rekuperatory iZZi nie posiadają wbudowanej nagrzewnicę wstępną. Gdy jest jednak zimniej, w celu ochrony wymiennika ciepła, automatyka rekuperatora załącza cyklicznie podciśnieniowy system przeciwmroźniowy, polegający na chwilowym obniżeniu prędkości wentylatora nawiewnego. Zablokowane zostają na ten czas również wszystkie dodatkowe tryby pracy, jak np. tryb przewietrzania oraz możliwość zmiany wydajności wentylatorów.

Zalety montażu nagrzewnicę wstępną:

Ochrona przed zamarzaniem: nagrzewnicę wstępną pomaga utrzymać odpowiednią temperaturę w wymienniku ciepła w rekuperatorze, co zapobiega jego zamrożeniu, nawet gdy temperatura na zewnątrz jest bardzo niska.

Oszczędność energii: poprzez zapobieganie zamarzaniu i zwiększanie efektywności odzysku ciepła nagrzewnicę wstępną pozwala na oszczędność energii.

Brak podciśnienia: załączenie nagrzewnicę zastępuje działanie podciśnieniowego systemu przeciwmroźniowego powodującego zaciąganie zimnego powietrza nieszczelnościami w budynku.

Niezawodność systemu: nagrzewnicę wstępną zabezpiecza pracę rekuperatora w niekorzystnych warunkach niskiej temperatury i wysokiej wilgotności, co zwiększa jego trwałość i niezawodność.

Poprawa jakości powietrza: nagrzewnicę wstępną zapobiega zamarzaniu filtrów i zwiększa efektywność ich działania, co pozwala na bardziej skuteczne oczyszczanie nawiewanego powietrza.

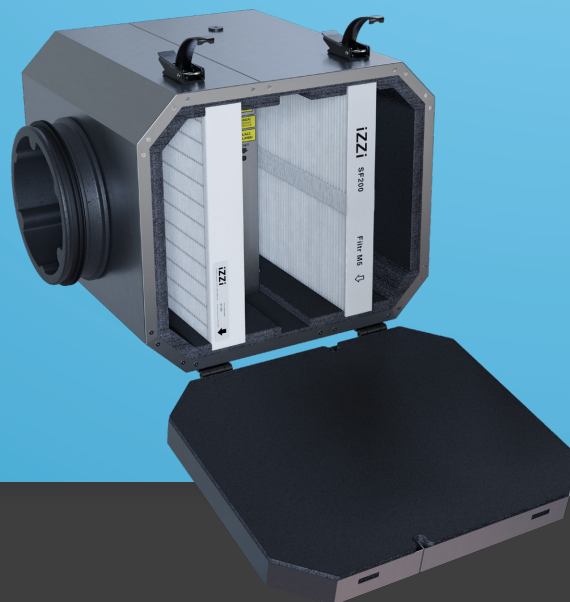
Skrzynka dedykowana do rekuperatorów:



iZZi 302 ERV

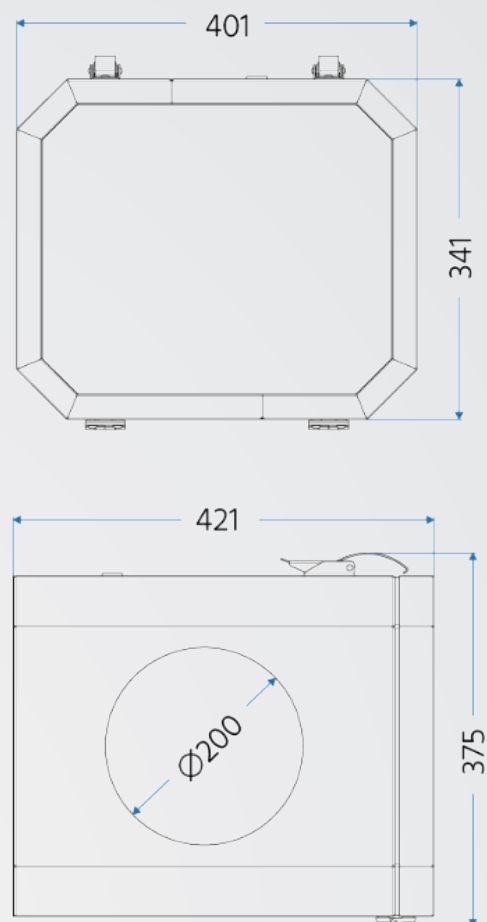


iZZi 402 ERV



Model skrzynki:	izzi SF 200 z nagrzewnicą wstępną
Napięcie zasilania	230V AC 50Hz
Moc znamionowa	500 W
Stopień ochrony	IPX3
Klasa filtra wstępnego:	M5 / ePM10 75%
Powierzchnia filtra wstępnego:	1,1 m ²
Klasa filtra dokładnego (antysmogowego):	F9* / ePM1 80%**
Klasa filtra dokładnego (przeciwpyłkowego):	F7* / ePM1 55%**
Powierzchnia filtra dokładnego:	1,7 m ²
Maksymalny przepływ powietrza:	do 550 m ³ /h
Materiał obudowy:	stal nierdzewna
Izolacja wewnętrzna:	zamkniętokomórkowa pianka PE 30 mm
Średnica króćców:	Ø200 mm
Rozmiar filtra:	350x300x40 mm

Wymiary:



Skuteczność filtracji pyłów zawieszonych o różnych średnicach:

PM10 (10 µm)	96%
PM2,5 (2,5 µm)	90%
PM1 (1 µm)	83%

Zaleca się używanie filtrów antysmogowych F9 jedynie w sezonie zimowym, gdy zanieczyszczenie powietrza jest na wysokim poziomie, a filtrów przeciwpyłowych F7 w okresie kwitnienia uczulających roślin. Filtry F9 i F7 powinny zostać wymienione co najmniej raz na sezon, a filtr M5 co 3-6 miesięcy. Zabrudzone filtry powodują ddatkowy wzrost oporów powietrza

Wykres wydajności:

