

# Nagrzewnica wstępna PTC

do skrzynek filtracyjnych  
z serii iZZi



## 01 Informacje ogólne

Gratulujemy zakupu nagrzewnicy wstępnej. Przed przystąpieniem do montażu prosimy o zapoznanie się z instrukcją. Przestrzeganie poniższych wskazówek gwarantuje optymalne funkcjonowanie i długi okres użytkowania. Każda przesyłka jest dokładnie kontrolowana przed opuszczeniem zakładu produkcyjnego.

### 01.01 Bezpieczeństwo

To urządzenie nie powinno być używane przez osoby (w szczególności dzieci) ograniczone ruchowo lub umyślowo oraz przez osoby nie posiadające odpowiedniego doświadczenia lub wiedzy, chyba że dla zapewnienia bezpieczeństwa będą one korzystały z tego urządzenia pod nadzorem odpowiednich osób lub otrzymają od nich instrukcję, jak należy korzystać z tego urządzenia.

Dzieci powinny korzystać z urządzenia pod opieką osób dorosłych, aby zapewnić, że nie będą się bawić tym produktem.

Niewłaściwe użytkowanie nagrzewnicy może spowodować poważne obrażenia ciała ze względu na zagrożenie pożarem i wybuchem, a także porażenie i porażenie prądem.



Elementy nagrzewnicy są bardzo gorące podczas jej pracy i bezpośrednio po jej zakończeniu. Jeżeli przed serwisowaniem nagrzewnica nie jest odpowiednio schłodzona, może dojść do poważnych porażań.



Używać wyłącznie przy napięciu elektrycznym i częstotliwości podanej na etykiecie danego modelu. Nie serwisować nagrzewnicy, gdy jest ona podłączona do prądu. Styczność z przewodem wysokiego napięcia może spowodować poważne obrażenia.

### 01.02 Gwarancja i odpowiedzialność

Producent nie ponosi odpowiedzialności za uszkodzenia powstałe w wyniku użytkowania niezgodnego z przeznaczeniem, nieprawidłowego transportu lub w czasie przeładunku. **Uwaga! Proszę sprawdzić czy dostarczony towar nie został uszkodzony podczas transportu. Późniejsze reklamacje nie zostaną uznane!** Przed montażem należy sprawdzić kompletność przesyłki. Producent zastrzega sobie możliwość wprowadzenia zmian technicznych i kolorystycznych! Wszystkie wymiary podane są w mm!

Producent nie odpowiada za szkody, które mogą być wynikiem:

- nieprzestrzegania wymienionych w niniejszej instrukcji zaleceń obsługi, bezpieczeństwa i konserwacji,
- instalacji niezgodnej z sztuką budowlaną oraz zaleceniami wskazanymi w instrukcji obsługi urządzenia
- użycia części zamiennych, które nie zostały dostarczone lub zalecone przez producenta,
- zabrudzenia systemu wentylacyjnego,
- zwykłego zużycia.



**Uwaga!**  
Ten produkt może być wykorzystywany wyłącznie w charakterze nagrzewnicy wstępnej dla central iZZi  
Nie może służyć do ogrzewania pomieszczeń czy jako nagrzewnica wtórna.

### 01.03 Utylizacja



Nie należy wyrzucać produktów wycofanych z eksploatacji razem ze zwykłymi odpadami gospodarstwa domowego. Należy je przekazać do specjalnego zakładu utylizacji odpadów lub sprzedawcy, który świadczy tego typu usługi.

Nieprawidłowa utylizacja produktu przez użytkownika grozi karami administracyjnymi zgodnie z obowiązującymi przepisami.

## 02 Opis produktu

W nagrzewnicy zastosowano nowoczesne elementy grzejne PTC (Positive Temperature Coefficient) o mocy maksymalnej 500W posiadające wiele korzyści:

- **Energooszczędność:** grzałka PTC jest w stanie automatycznie regulować ilość pobieranego prądu w zależności od potrzeb, co zapobiega niepotrzebnemu zużyciu energii.
- **Bezpieczeństwo:** elementy PTC są bezpieczne w użytkowaniu, ponieważ automatyczna regulacja pobieranego prądu zapobiega przegrzaniu.
- **Łatwa kontrola:** grzałka PTC umożliwia łatwe i precyzyjne kontrolowanie temperatury w rekuperatorze przez automatykę.
- **Wydajność:** nagrzewnica PTC zapewnia wydajne i skuteczne ogrzewanie powietrza w rekuperatorze, co może pomóc w utrzymaniu komfortu cieplnego w budynku.
- **Niezawodność:** grzałki PTC są trwałe i niezawodne i pozwalają na długotrwałe użytkowanie rekuperatora bez konieczności wymiany elementów grzejnych.

Nagrzewnica posiada 2-stopniowe zabezpieczenie przed przegrzaniem:

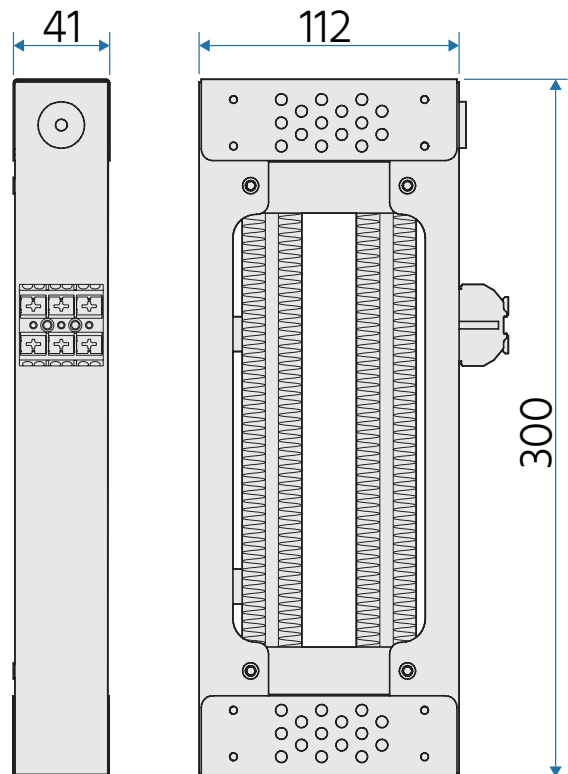
- automatyczny bezpiecznik termiczny 120°C
- bezpiecznik termiczny z resetem manualnym 150°C (rys. obok)



### 02.01 Informacje techniczne

Napięcie zasilania	230V AC 50Hz
Moc znamionowa	500 W
Prąd znamionowy	2,4 A
Stopień ochrony	IPX3
Długość przewodu	3m

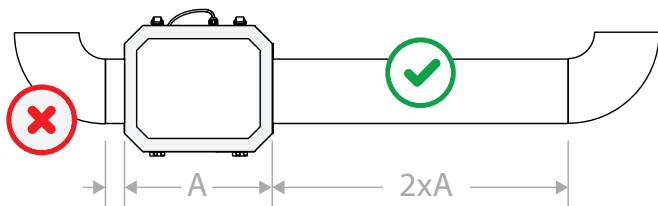
## 03 Wymiary



## 04 Planowanie i montaż

### 04.01 Zalecenia przy planowaniu

- Odległość zabudowy nagrzewnicy od materiałów palnych (drewno, płyta osb, sklejka itp.) min. 50 cm.
- Nagrzewnica nie jest wykonana w wersji przeciwwybuchowej.
- Nagrzewnice należy instalować jedynie w pomieszczeniach, Tak, aby nie były narażone na opady i osady atmosferyczne.
- Nie montować urządzenia bezpośrednio przy wannie, natrysku lub basenie kąpielowym.
- Zaleca się zachowanie odcinków prostych przed i za nagrzewnicą wstępną



### 04.02 Kompatybilność

Producent zaleca montaż na skrzynkach filtracyjnych firmy reQnet serii iZZi SF200 w wersji od 2023 (patrz grafika niżej).

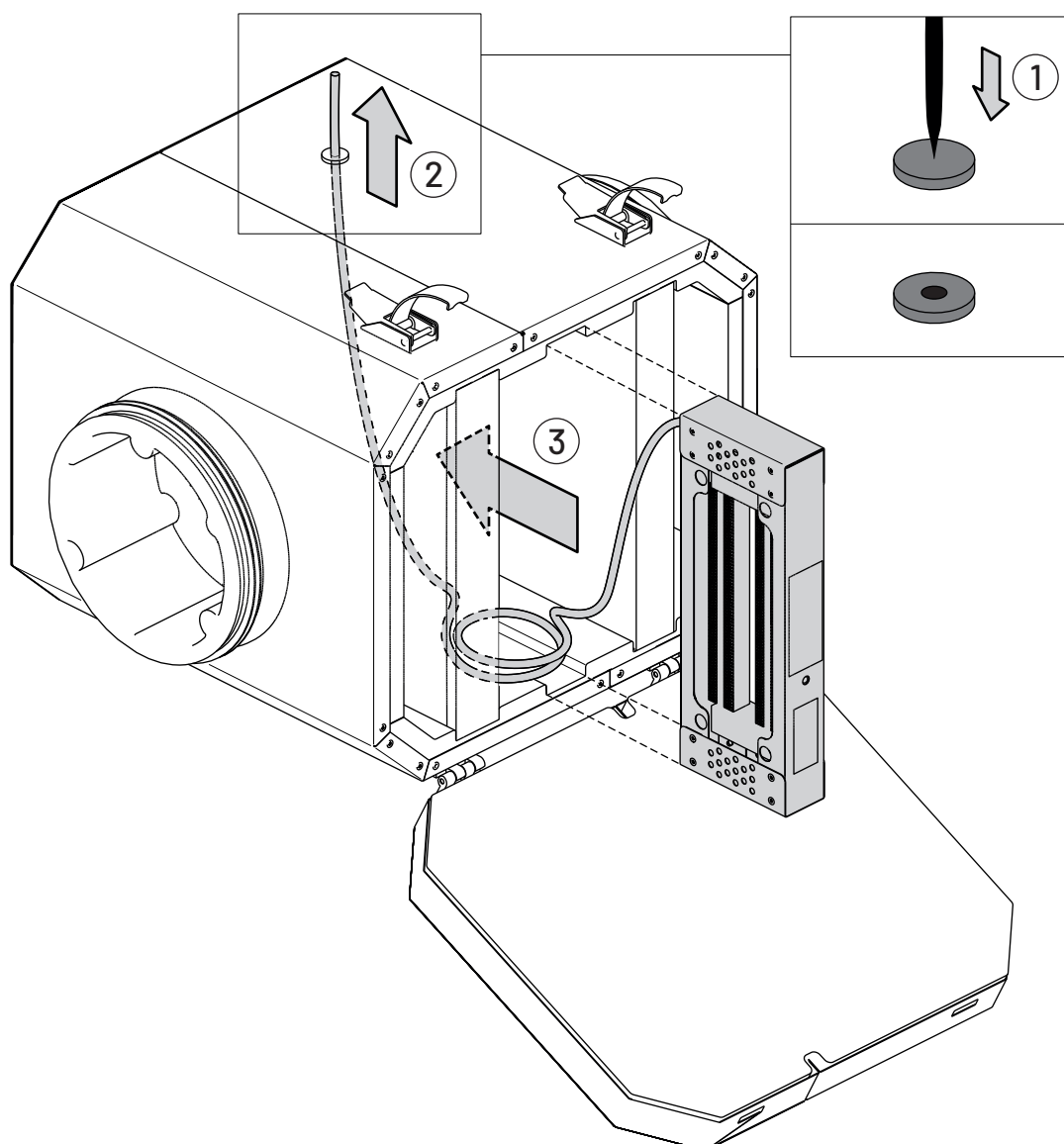


SF200 2023

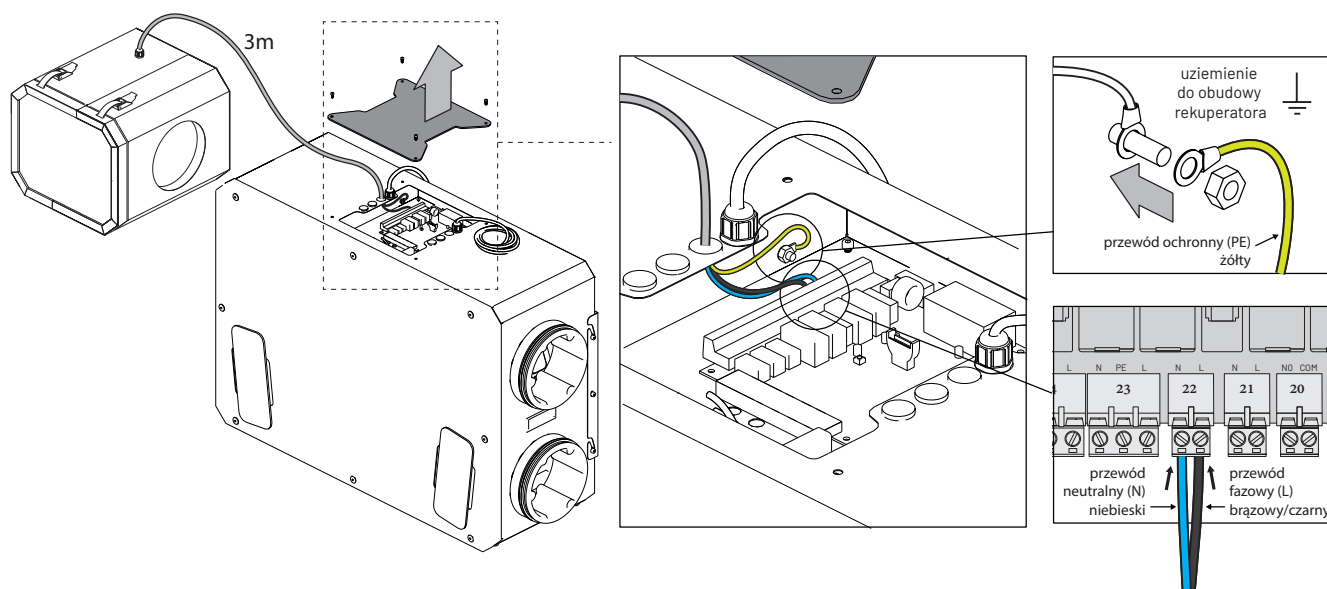


SF200

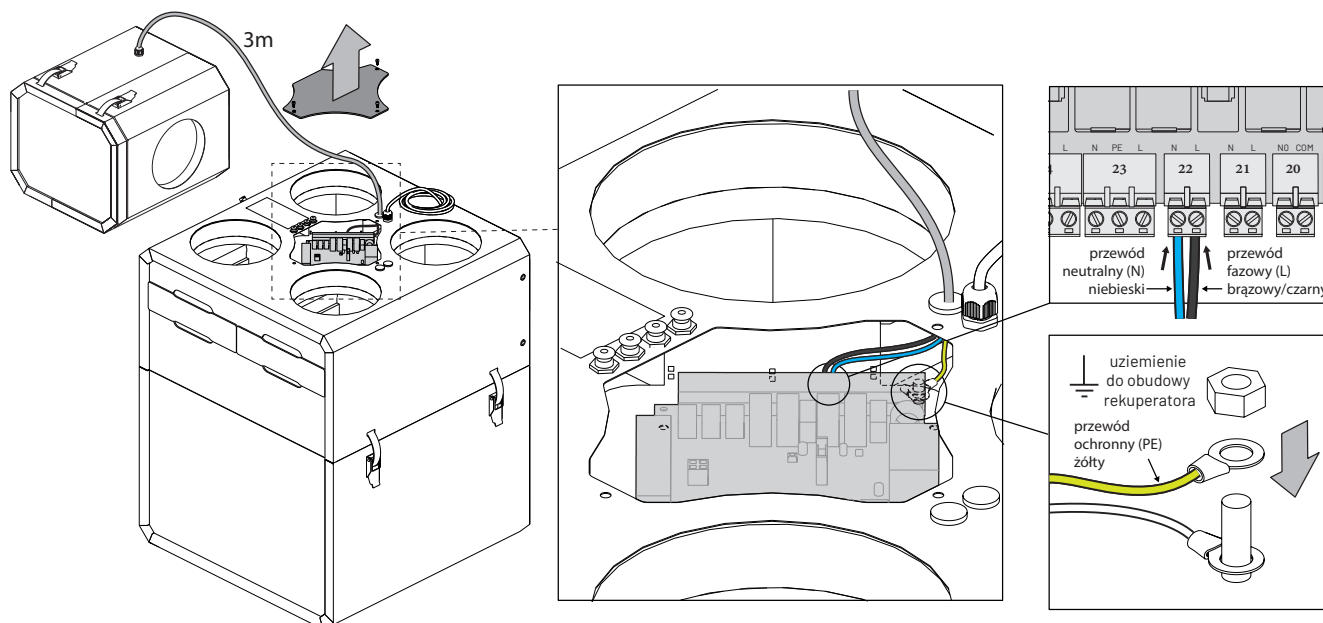
### 04.03 Montaż



## 04.04 Schemat podłączenia z automatyką rekuperatora iZZi302



## 04.05 Schemat podłączenia z automatyką rekuperatora iZZi402



## 05 Serwis i konserwacja

## 05.01 Wymiana filtra w skrzynkach z zamontowaną nagrzewnicą wstępną

**Uwaga!**

Przed wymianą filtrów należy odłączyć zasilanie rekuperatora i odczekać min 5 min przed otwarciem pokrywy skrzynki filtracyjnej z nagrzewnicą.

