

SZAFA HYDRAULICZNA

iZZiFAST 250 S

jednoobiegowa - wersja standardowa z króćcami do góry



Dane techniczne:

Obudowa	materiał wykonania	stal nierdzewna	
	wysokość	1700 mm (bez nóżek)	
	długość	700 mm	
	głębokość	630 mm	
Wymiary/waga netto	masa	110 kg	
	energooszczędna pompa obiegowa	TAK	
	energooszczędna pompa cyrkulacyjna	TAK	
	zawór bezpieczeństwa c.o.	3 bar	
Wyposażenie	zawór bezpieczeństwa c.w.u.	6 bar	
	naczynie przeponowe c.o.	12 lub 18 dm ³	
	naczynie przeponowe c.w.u.	12 lub 18 dm ³	
	grzałka przepływowa	6 kW	
	manometr c.w.u.	TAK	
	manometr c.o.	TAK	
	filtr napelniania c.o.	TAK	
	zawory napelniające CO	TAK	
	zintegrowane napetnianie instalacji CO	TAK	
	magnetyczny separator zanieczyszczeń	TAK	
	Zawór zwrotny na dopływie CWU	TAK	
	zabezpieczenie PC przeciw zamarznięciu	TAK	
	Zbiornik c.w.u.	materiał wykonania	stal nierdzewna 316L
		pojemność	240 dm ³
		materiał wykonania węzownicy	stal nierdzewna 316L
		powierzchnia wymiany węzownicy	3 m ²
Średnica przyłączy wodnych	system grzewczy	1 cal	
	c.w.u.	3/4 cal	
	cyrkulacja	3/4 cal	
Dane elektryczne	parametry pracy	3/380-415/50 Ø/V/Hz	
	zalecana wielkość wyłącznika nadprądowego	25 A	
	zalecany przekrój przewodu zasilającego	5x2,5 mm ²	
	zalecany przekrój przewodu sterującego	wg producenta jedn. zewn.	

Zalety

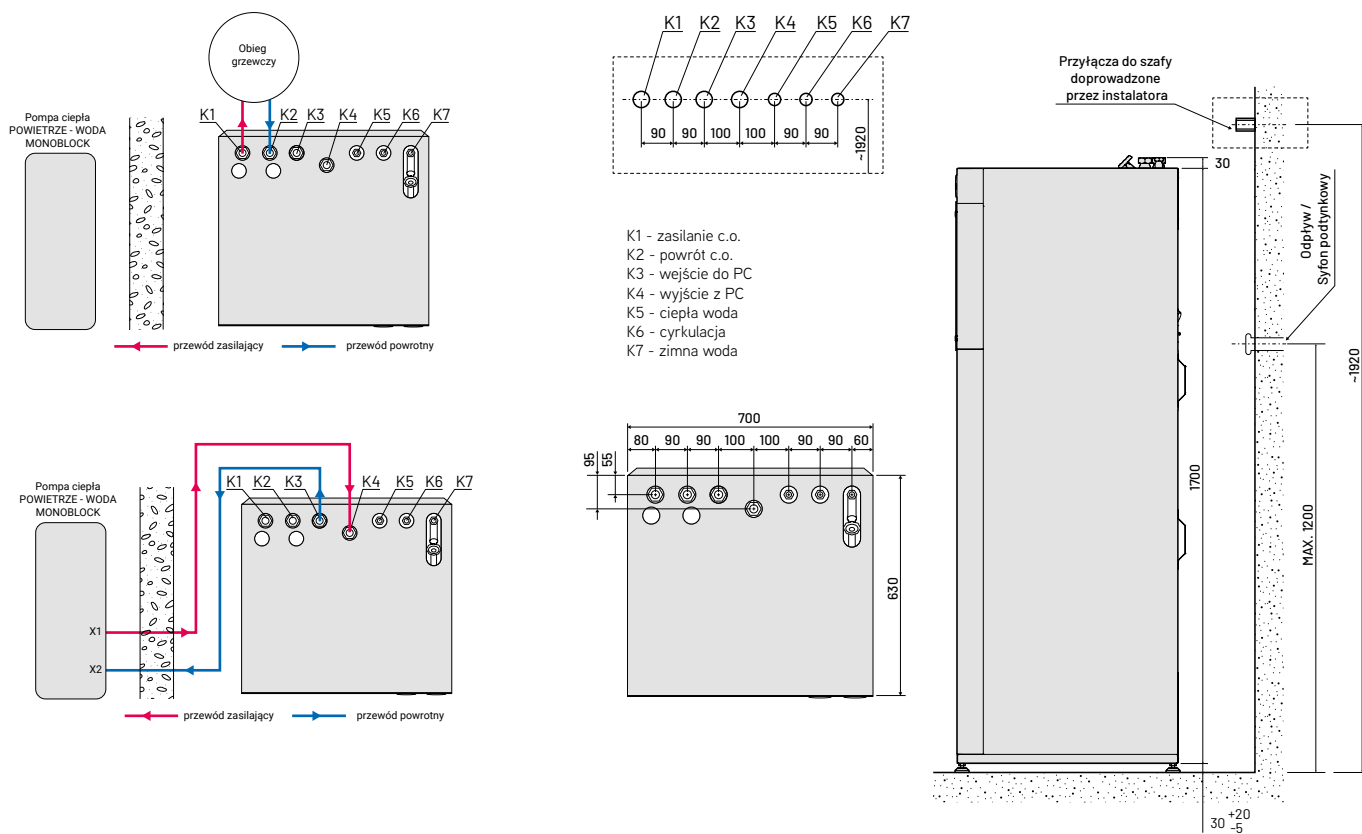
Dla użytkownika:

- estetyczny wygląd i nowoczesny design;
- kompaktowa budowa;
- oszczędność powierzchni użytkowej – brak konieczności tworzenia klasycznej kotłowni;
- kompatybilność modułów iZZiFAST z całym typoszeregiem pomp ciepła monoblok danego producenta;
- gwarancja jakości i trwałości produktu ze względu na zastosowanie materiałów najwyższej klasy (stal nierdzewna 316L);
- niższe koszty inwestycyjne w porównaniu do układów rozdzielnych;
- bezobsługowa praca;
- zaawansowane możliwości sterowania, również poprzez Wi-Fi;

Dla instalatora:

- łatwy do wykonania montaż przez każdego wykwalifikowanego hydraulika;
- brak konieczności posiadania uprawnień f-gazowych;
- ograniczenie czasu kompleksowego montażu pompy ciepła do zaledwie kilku godzin;
- brak konieczności stosowania roztworów płynów niezamarzających jako czynnika w obiegu grzewczym;
- kompleksowe wyposażenie hydrauliczne modułu iZZiFAST;
- dodatkowa skrzynka przyłączeniowa – możliwość podłączenia przewodów zasilających i komunikacyjnych bez ingerencji w automatykę zestawu sterującego.

Rysunki techniczne:



Wyposażenie:



Uwaga: elementy wyposażenia mogą się różnić w zależności od modelu jednostki zewnętrznej pompy ciepła.

SZAFA HYDRAULICZNA

iZZiFAST 250 S

jednoobiegowa - opcja z króćcami do tyłu



Dane techniczne:

Obudowa	materiał wykonania	stal nierdzewna	
	wysokość	1700 mm (bez nóżek)	
	długość	700 mm	
	głębokość	630 mm	
Wymiary/waga netto	masa	110 kg	
	energooszczędna pompa obiegowa	TAK	
	energooszczędna pompa cyrkulacyjna	TAK	
	zawór bezpieczeństwa c.o.	3 bar	
Wyposażenie	zawór bezpieczeństwa c.w.u.	6 bar	
	naczynie przeponowe c.o.	12 lub 18 dm ³	
	naczynie przeponowe c.w.u.	12 lub 18 dm ³	
	grzałka przepływowa	6 kW	
	manometr c.w.u.	TAK	
	manometr c.o.	TAK	
	filtr napelniania c.o.	TAK	
	zawory napelniające CO	TAK	
	zintegrowane napetnianie instalacji CO	TAK	
	magnetyczny separator zanieczyszczeń	TAK	
	Zawór zwrotny na dopływie CWU	TAK	
	zabezpieczenie PC przeciw zamarznięciu	TAK	
	Zbiornik c.w.u.	materiał wykonania	stal nierdzewna 316L
		pojemność	240 dm ³
		materiał wykonania węzownicy	stal nierdzewna 316L
		powierzchnia wymiany węzownicy	3 m ²
Średnica przyłączy wodnych	system grzewczy	1 cal	
	c.w.u.	3/4 cal	
	cyrkulacja	3/4 cal	
Dane elektryczne	parametry pracy	3/380-415/50 Ø/V/Hz	
	zalecana wielkość wyłącznika nadprądowego	25 A	
	zalecany przekrój przewodu zasilającego	5x2,5 mm ²	
	zalecany przekrój przewodu sterującego	wg producenta jedn. zewn.	

Zalety

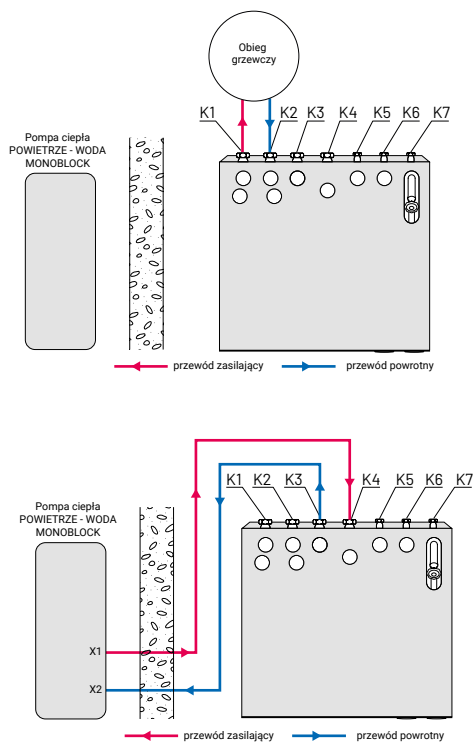
Dla użytkownika:

- estetyczny wygląd i nowoczesny design;
- kompaktowa budowa;
- oszczędność powierzchni użytkowej – brak konieczności tworzenia klasycznej kotłowni;
- kompatybilność modułów iZZiFAST z całym typoszeregiem pomp ciepła monoblok danego producenta;
- gwarancja jakości i trwałości produktu ze względu na zastosowanie materiałów najwyższej klasy (stal nierdzewna 316L);
- niższe koszty inwestycyjne w porównaniu do układów rozdzielnych;
- bezobsługowa praca;
- zaawansowane możliwości sterowania, również poprzez Wi-Fi;

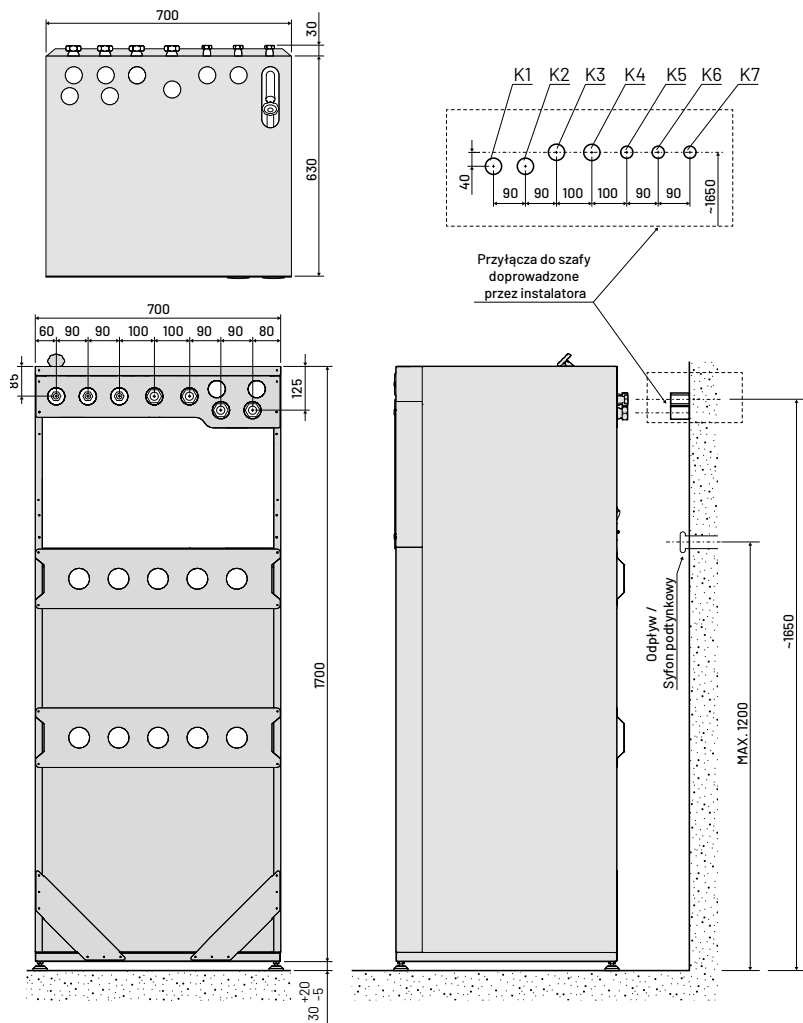
Dla instalatora:

- łatwy do wykonania montaż przez każdego wykwalifikowanego hydraulika;
- brak konieczności posiadania uprawnień f-gazowych;
- ograniczenie czasu kompleksowego montażu pompy ciepła do zaledwie kilku godzin;
- brak konieczności stosowania roztworów płynów niezamarzających jako czynnika w obiegu grzewczym;
- kompleksowe wyposażenie hydrauliczne modułu iZZiFAST;
- dodatkowa skrzynka przyłączeniowa – możliwość podłączenia przewodów zasilających i komunikacyjnych bez ingerencji w automatykę zestawu sterującego.

Rysunki techniczne:



- K1 - zasilanie c.o.
- K2 - powrót c.o.
- K3 - wejście do PC
- K4 - wyjście z PC
- K5 - ciepła woda
- K6 - cyrkulacja
- K7 - zimna woda



Wyposażenie:



Uwaga: elementy wyposażenia mogą się różnić w zależności od modelu jednostki zewnętrznej pompy ciepła.

SZAFA HYDRAULICZNA

iZZiFAST 250 S

jednoobiegowa - opcja z króćcami do tyłu i na bok



Dane techniczne:

Obudowa	materiał wykonania	stal nierdzewna	
	wysokość	1700 mm (bez nóżek)	
	długość	700 mm	
	głębokość	630 mm	
Wymiary/waga netto	masa	110 kg	
	energooszczędna pompa obiegowa	TAK	
	energooszczędna pompa cyrkulacyjna	TAK	
	zawór bezpieczeństwa c.o.	3 bar	
Wyposażenie	zawór bezpieczeństwa c.w.u.	6 bar	
	naczynie przeponowe c.o.	12 lub 18 dm ³	
	naczynie przeponowe c.w.u.	12 lub 18 dm ³	
	grzałka przepływowa	6 kW	
	manometr c.w.u.	TAK	
	manometr c.o.	TAK	
	filtr napędzania c.o.	TAK	
	zawory napędzające CO	TAK	
	zintegrowane napędzanie instalacji CO	TAK	
	magnetyczny separator zanieczyszczeń	TAK	
	Zawór zwrotny na dopływie CWU	TAK	
	zabezpieczenie PC przeciw zamarznięciu	TAK	
	Zbiornik c.w.u.	materiał wykonania	stal nierdzewna 316L
		pojemność	240 dm ³
materiał wykonania węzownicy		stal nierdzewna 316L	
powierzchnia wymiany węzownicy		3 m ²	
Średnica przyłączy wodnych	system grzewczy	1 cal	
	c.w.u.	3/4 cal	
	cyrkulacja	3/4 cal	
Dane elektryczne	parametry pracy	3/380-415/50 Ø/V/Hz	
	zalecana wielkość wyłącznika nadprądowego	25 A	
	zalecany przekrój przewodu zasilającego	5x2,5 mm ²	
	zalecany przekrój przewodu sterującego	wg producenta jedn. zewn.	

Zalety

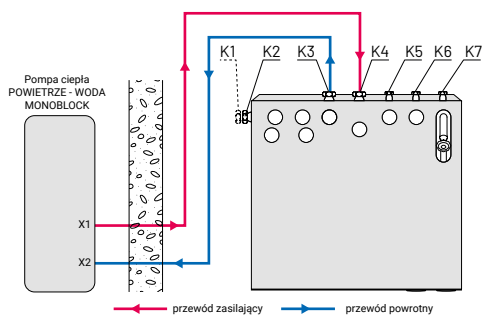
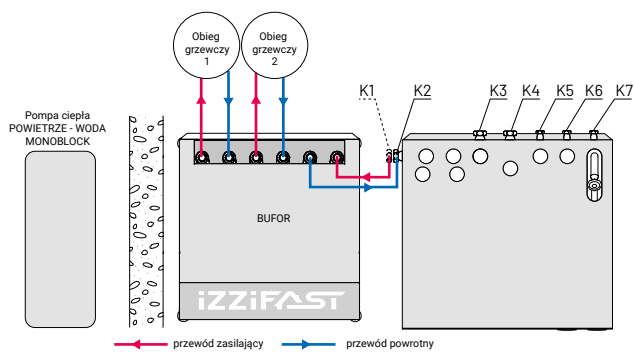
Dla użytkownika:

- estetyczny wygląd i nowoczesny design;
- kompaktowa budowa;
- oszczędność powierzchni użytkowej – brak konieczności tworzenia klasycznej kotłowni;
- kompatybilność modułów iZZiFAST z całym typoszeregiem pomp ciepła monoblok danego producenta;
- gwarancja jakości i trwałości produktu ze względu na zastosowanie materiałów najwyższej klasy (stal nierdzewna 316L);
- niższe koszty inwestycyjne w porównaniu do układów rozdzielnych;
- bezobsługowa praca;
- zaawansowane możliwości sterowania, również poprzez Wi-Fi;

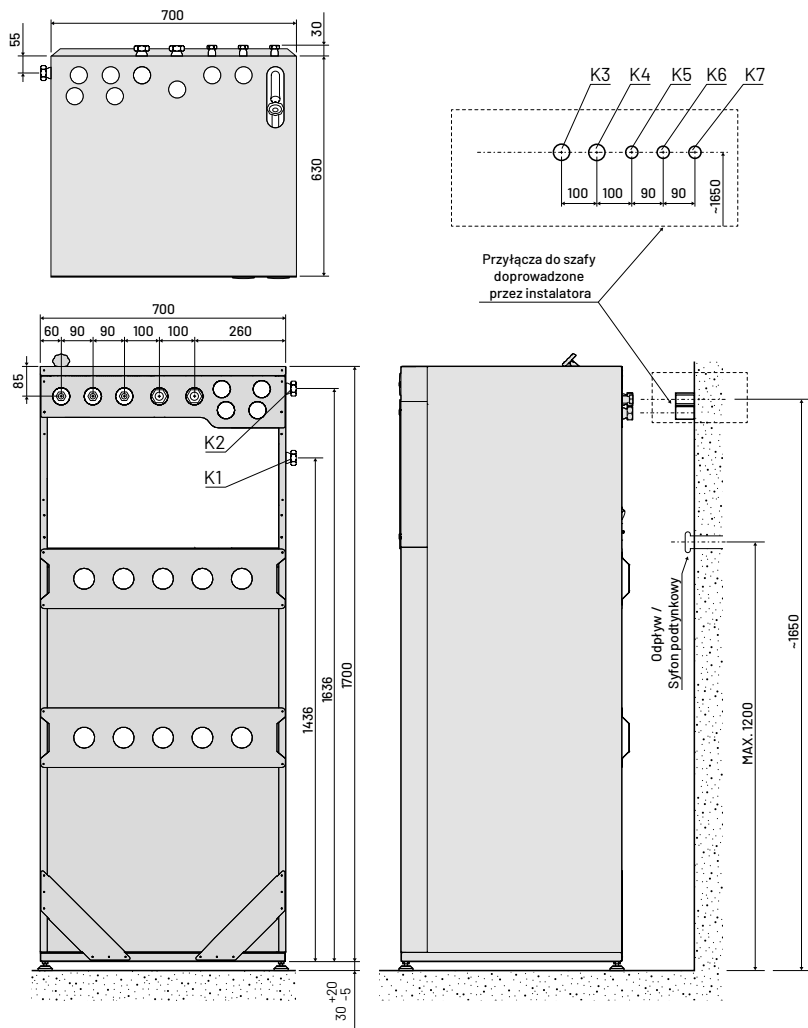
Dla instalatora:

- łatwy do wykonania montaż przez każdego wykwalifikowanego hydraulika;
- brak konieczności posiadania uprawnień f-gazowych;
- ograniczenie czasu kompleksowego montażu pompy ciepła do zaledwie kilku godzin;
- brak konieczności stosowania roztworów płynów niezamarzających jako czynnika w obiegu grzewczym;
- kompleksowe wyposażenie hydrauliczne modułu iZZiFAST;
- dodatkowa skrzynka przyłączeniowa – możliwość podłączenia przewodów zasilających i komunikacyjnych bez ingerencji w automatykę zestawu sterującego.

Rysunki techniczne:



- K1 - zasilanie c.o.
- K2 - powrót c.o.
- K3 - wejście do PC
- K4 - wyjście z PC
- K5 - ciepła woda
- K6 - cyrkulacja
- K7 - zimna woda



Wyposażenie:



Uwaga: elementy wyposażenia mogą się różnić w zależności od modelu jednostki zewnętrznej pompy ciepła.