

BUFOR

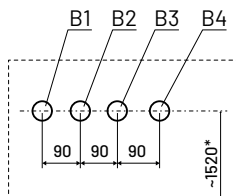
# izzifast 200 B



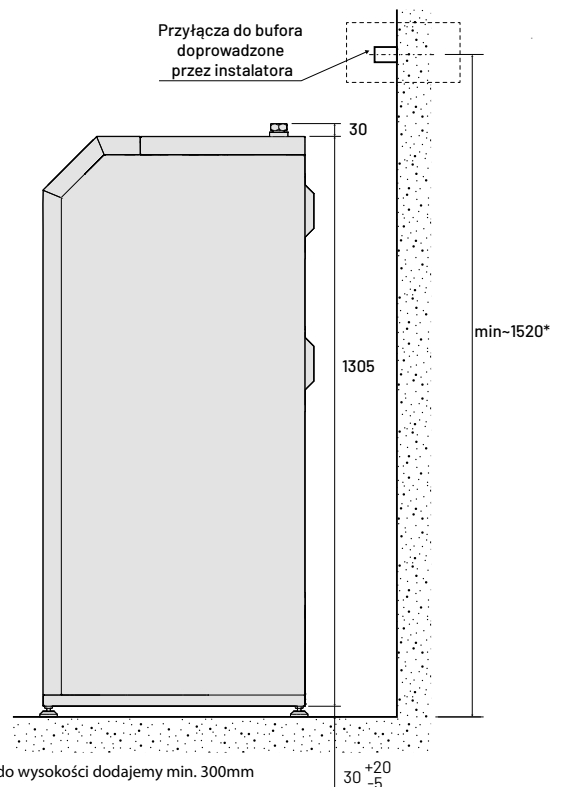
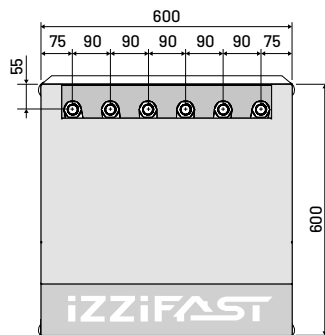
## Dane techniczne:

Obudowa	materiał wykonania	stal nierdzewna
	wysokość	1305 mm (bez nóżek)
	długość	600 mm
	głębokość	600 mm
Wymiary/waga netto	masa netto	40 kg
	Wyposażenie	
	czujnik temperatury	TAK
	Bufor	
materiał wykonania		stal nierdzewna 316L
pojemność		200 dm <sup>3</sup>
Klasa efektywności energetycznej		B
max. temperatura pracy zbiornika		80 °C
max. ciśnienie pracy zbiornika		3 bar
średnica przyłączy wodnych		1 cal

## Rysunki techniczne:



B1 - Powrót c.o. (obieg I)  
B2 - Zasilanie c.o. (obieg I)  
B3 - Powrót c.o. (obieg II)  
B4 - Zasilanie c.o. (obieg II)



\*w przypadku montażu grupy pomowej (opcja) do wysokości dodajemy min. 300mm

## Wyposażenie:



przyłącza do 2 dedykowanych grup pompowych z mieszaczem lub bez mieszacza

grupa pompowa z mieszaczem lub bez mieszacza

kapilara czujnika

odpowietrznik

obudowa z estetycznej stali szczonekowanej

stal nierdzewna gatunku AISI 316L

pojemność bufora 200 litrów

bardzo dobra izolacja zbiornika (XPS + pianka PUR)



## Schemat:

Bufor z jednoobiegową szafą hydrauliczną iZZiFAST

- przewód wody gorącej
- przewód cyrkulacyjny
- przewód wody zimnej

- H1 - zawór zwrotny;
- H2 - zawór odcinający;
- H3 - zawór redukcyjny ciśnienia;
- H4 - podmieszanie c.w.u.;
- H5 - filtr siatkowy z magnetytem;
- H11 - grupa pompowa z mieszaczem lub bez mieszacza (opcja)

