

## Szafa hydrauliczna iZZiFAST iZZiFAST 200S



Dokumentacja techniczna

## Spis treści

01	Opis teoretyczny produktu .....	3
01.01	Bezpieczeństwo .....	3
01.02	Gwarancja i odpowiedzialność.....	3
01.03	Utylizacja .....	3
02	Główne elementy wyposażenia modułu iZZiFAST: .....	3
02.01	Tabliczka znamionowa .....	3
03	Podstawowe korzyści stosowania modułu iZZiFAST z pompami ciepła powietrze-woda .....	4
04	Kompatybilność modułów iZZiFAST .....	4
04.01	Pompy typu monoblok.....	4
04.02	Fotowoltaika .....	4
05	Parametry techniczne.....	5
05.01	Wymiary .....	6
06	Montaż modułu wewnętrznego iZZiFAST .....	7
06.01	Opis budowy modułu wewnętrznego .....	7
06.02	Akcesoria standardowe.....	8
06.03	Transport.....	8
06.04	Montaż modułu iZZiFAST: .....	8
06.05	Zdejmowanie pokrywy serwisowej: .....	9
07	Podłączenie hydrauliczne .....	9
07.01	Opis króćców przyłączeniowych.....	9
07.02	Zasady ogólne.....	10
07.03	Połączenie szafy iZZiFAST z pompą ciepła .....	10
07.04	Połączenie szafy iZZiFAST z instalacją centralnego ogrzewania .....	11
07.05	Podłączenie instalacji wody użytkowej .....	12
07.06	Odprowadzenie skroplin.....	12
07.07	Przykładowe schematy hydrauliczne.....	12
08	Podłączenia elektryczne .....	17
08.01	Zasady ogólne.....	17
08.02	Podłączenie zasilania elektrycznego i przewodu sterującego .....	17
08.03	Podłączanie urządzeń zewnętrznych.....	18
09	Rozruch układu.....	18
09.01	Napełnianie instalacji oraz zasobnika c.w.u. ....	18
09.02	Wybór medium grzewczo-chłodzącego.....	18
09.03	Napełnianie i odpowietrzanie instalacji grzewczej oraz modułu iZZiFAST .....	18
09.04	Pierwsze uruchomienie.....	20
10	Serwisowanie .....	20
11	Zaburzenia pracy .....	21

## 01 Opis teoretyczny produktu

Moduł hydrauliczny iZZiFAST to nowatorski produkt współpracujący z pompami ciepła powietrze – woda typu monoblok producentów takich marek jak Samsung, Buderus czy Ecoforest. Kompaktowa budowa urządzenia pozwala na skompresowanie niemal całej kotłowni do zamkniętej przestrzeni, o kubaturze niespełna 1m<sup>3</sup>. Moduł wyposażony jest w armaturę hydrauliczną i sterującą niezbędną do prawidłowego i bezpiecznego funkcjonowania instalacji centralnego ogrzewania oraz przygotowania ciepłej wody w budynku. Staranne wykonanie przy użyciu wysokiej klasy materiałów zapewnia trwałość oraz estetykę produktu. Cicha praca oraz zwarta budowa umożliwiają montaż urządzenia w pomieszczeniach takich jak np. kuchnia czy przedpokój, skąd łatwo i komfortowo sterować całym systemem grzewczym.

### 01.01 Bezpieczeństwo

To urządzenie nie powinno być używane przez osoby (w szczególności dzieci) ograniczone ruchowo lub umysłowo oraz przez osoby nie posiadające odpowiedniego doświadczenia lub wiedzy, chyba że dla zapewnienia bezpieczeństwa będą one korzystały z tego urządzenia pod nadzorem odpowiednich osób lub otrzymają od nich instrukcję, jak należy korzystać z tego urządzenia.

Dzieci powinny korzystać z urządzenia pod opieką osób dorosłych, aby zapewnić, że nie będą się bawić tym produktem.

### 01.02 Gwarancja i odpowiedzialność

Producent nie ponosi odpowiedzialności za uszkodzenia powstałe w wyniku użytkowania niezgodnego z przeznaczeniem, nieprawidłowego transportu lub w czasie przeładunku. Uwaga! Proszę sprawdzić czy dostarczony towar nie został uszkodzony podczas transportu, późniejsze reklamacje nie zostaną uznane! Producent zastrzega sobie możliwość wprowadzenia zmian technicznych i kolorystycznych! Wszystkie wymiary podane są w mm!

Producent nie odpowiada za szkody, które mogą być wynikiem:

- nieprzestrzegania wymienionych w niniejszej instrukcji zaleceń obsługi, bezpieczeństwa i konserwacji,
- instalacji niezgodnej ze sztuką budowlaną, obowiązującymi w Polsce przepisami oraz wytycznymi zawartymi w instrukcji obsługi
- użycia części zamiennych, które nie zostały dostarczone lub zalecone przez producenta,
- zwykłego zużycia.

### 01.03 Utylizacja



Nie należy wyrzucać produktów wycofanych z eksploatacji razem ze zwykłymi odpadami gospodarstwa domowego. Należy je przekazać do specjalnego zakładu utylizacji odpadów lub sprzedawcy, który świadczy tego typu usługi.

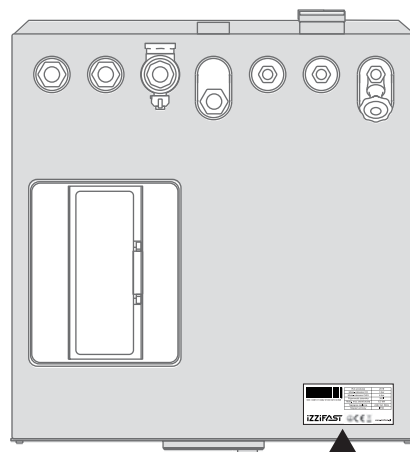
Nieprawidłowa utylizacja produktu przez użytkownika grozi karami administracyjnymi zgodnie z obowiązującymi przepisami.

## 02 Główne elementy wyposażenia modułu iZZiFAST:

- zbiornik ciepłej wody o pojemności 190 l ;
- grupa bezpieczeństwa c.o.;
- grupa bezpieczeństwa c.w.u.;
- wysokowydajna pompa obiegowa z możliwością sterowania PWM;
- awaryjna pompa obiegowa z systemem zabezpieczającym UPS;
- pompa cyrkulacyjna (opcjonalnie);
- grzałka przepływowa;
- czujnik różnicy ciśnień (przepływu);
- filtr wody ze zmiękczaczem;
- zawory serwisowe i odpowietrzające;
- izolacja kauczukowa przewodów rurowych;
- zaawansowany zestaw sterujący;
- zintegrowany programator przewodowy.

### 02.01 Tabliczka znamionowa

Tabliczka znamionowa znajduje się a górnej ścianie obudowy obok przyłączy elektrycznych (rysunek obik). Służy do identyfikacji produktu. Informacje na niej zawarte potrzebne są do bezpiecznego użytkowania produktu i zagadnień związanych z serwisowaniem. Tabliczka znamionowa nie powinna być zasłonięta ani usunięta z urządzenia.



 S/N: 020101 0202 0100 0219 4395	Rok produkcji	2019
	Maks. ciśnienie CO	3 bar
	Maks. ciśnienie CWU	6 bar
	Pojemność zbiornika	300 l
	Maks. moc znamionowa	6,5 kW
Napięcie zasilania	230V AC 50Hz	
Stopień ochrony	IP40	
<b>izzifast</b>    <a href="http://www.izzifast.pl">www.izzifast.pl</a>		

### 03 Podstawowe korzyści stosowania modułu iZZiFAST z pompami ciepła powietrze-woda

#### Dla użytkownika:

- estetyczny wygląd i nowoczesny design;
- kompaktowa budowa;
- oszczędność powierzchni użytkowej – brak konieczności tworzenia klasycznej kotłowni;
- kompatybilność modułów iZZiFAST z całym typoszeregiem pomp ciepła monoblok danego producenta;
- gwarancja jakości i trwałości produktu ze względu na zastosowanie materiałów najwyższej klasy (stal nierdzewna 316L);
- niższe koszty inwestycyjne w porównaniu do układów rozdzielnych;
- bezobsługowa praca;
- zaawansowane możliwości sterowania, również poprzez Wi-Fi;

#### Dla instalatora:

- łatwy do wykonania montaż przez każdego wykwalifikowanego hydraulika;
- brak konieczności posiadania uprawnień f-gazowych;
- ograniczenie czasu kompleksowego montażu pompy ciepła do zaledwie kilku godzin;
- brak konieczności stosowania roztworów płynów niezamarzających jako czynnika w obiegu grzewczym;
- kompleksowe wyposażenie hydrauliczne modułu iZZiFAST;
- dodatkowa skrzynka przyłączeniowa – możliwość podłączenia przewodów zasilających i komunikacyjnych bez ingerencji w automatykę zestawu sterującego.

### 04 Kompatybilność modułów iZZiFAST

***Uwaga: Producent iZZiFAST nie ponosi odpowiedzialności za montaż urządzenia zewnętrznego niezgodnie z instrukcją montażu i wytycznymi producenta jednostki zewnętrznej.***

#### 04.01 Pompy typu monoblok

Moduły hydrauliczne iZZiFAST współpracują z wszystkimi pompami typu monoblok (Samsung, Buderus, Hitachi, Panasonic, LG, Gree itp)

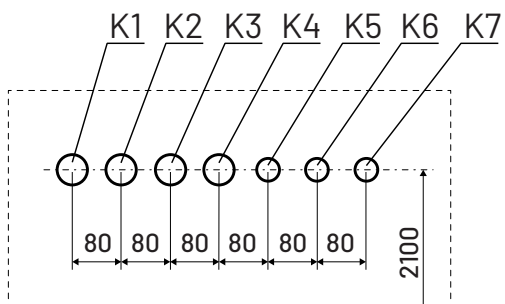
#### 04.02 Fotowoltaika

Jest możliwość współpracy z modułami hydraulicznymi iZZiFAST. O szczegóły prosimy pytać dział obsługi klienta.

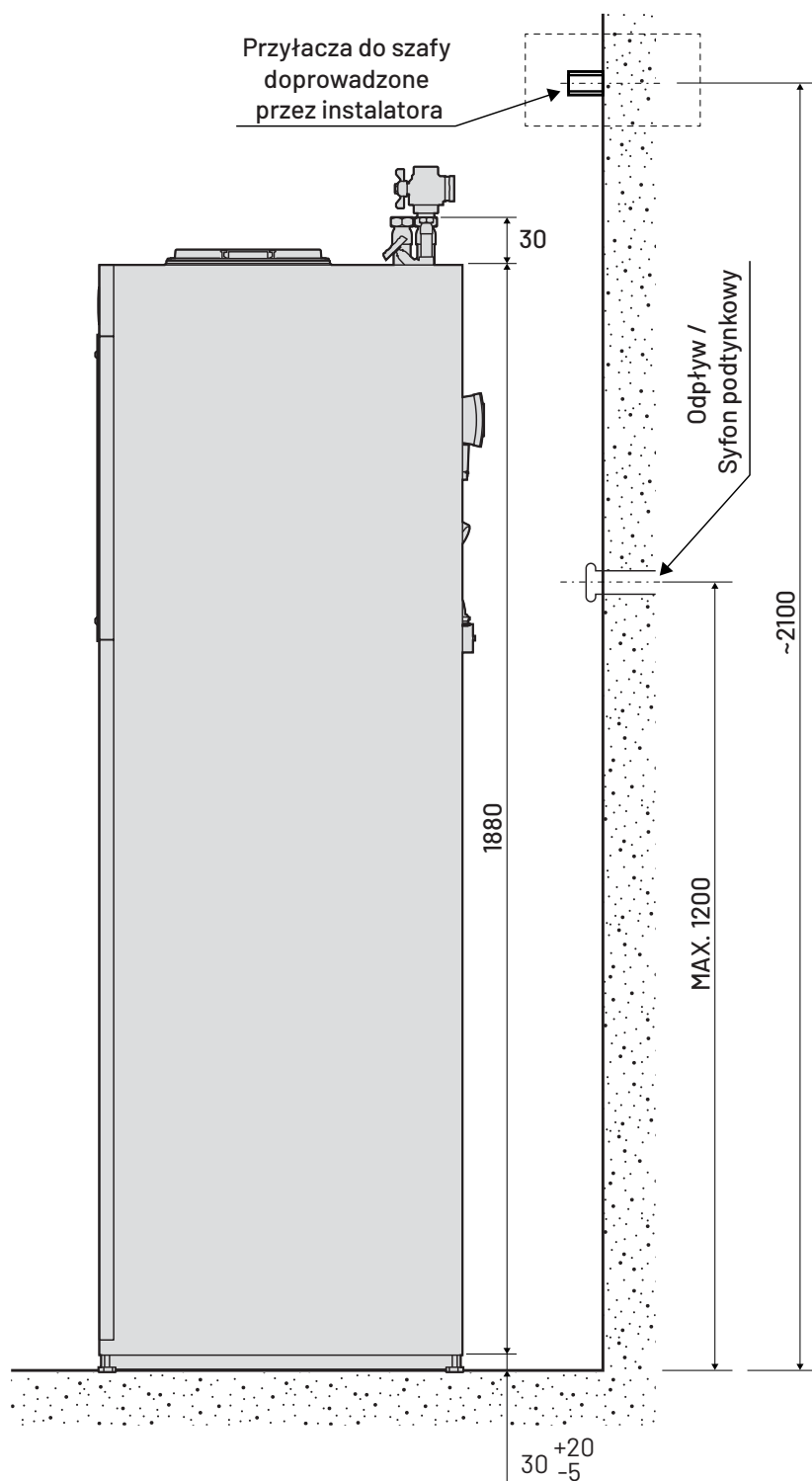
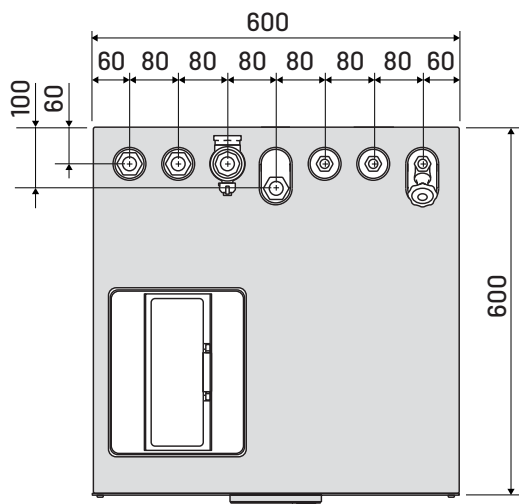
## 05 Parametry techniczne

Cecha produktu		Jednostka	iZZiFAST 200S
Wymiary/waga netto	materiał wykonania	-	<b>stal nierdzewna</b>
	wysokość	mm	1880 (bez nóżek)
	długość	mm	600
	głębokość	mm	600
	masa	kg	<b>92</b>
Wyposażenie	pompa obiegowa		WILO STG-8
	pompa cyrkulacyjna		WILO STAR Z
	zawór bezpieczeństwa c.o.	bar	3
	zawór bezpieczeństwa c.w.u.	bar	6
	naczynie przeponowe c.o.	dm <sup>3</sup>	12
	naczynie przeponowe c.w.u.	dm <sup>3</sup>	12
	grzałka przepływowa	kW	4 do 12
	manometr c.w.u.		TAK
	manometr c.o.		TAK
	filtr wody sieciowej		TAK
	zawory napełniające CO		TAK
	zintegrowane napełnianie instalacji CO		TAK
	Filtr co z magnetytem		TAK
	Zawór zwrotny na dopływie CWU		TAK
	zabezpieczenie PC przeciw zamarznięciu		<b>TAK</b>
Zbiornik c.w.u.	materiał wykonania	-	<b>stal nierdzewna 316L</b>
	pojemność	dm <sup>3</sup>	190
	materiał wykonania wężownicy		<b>stal nierdzewna 316L</b>
	powierzchnia wymiany wężownicy	m <sup>2</sup>	2
Średnica przyłączy wodnych	system grzewczy	cal	1"
	c.w.u.	cal	3/4"
	cyrkulacja	cal	3/4"
Dane elektryczne	parametry pracy	Ø/V/Hz	3/380-415/50
	zalecana wielkość wyłącznika nadprądowego	A	25
	zalecany przekrój przewodu zasilającego	mm <sup>2</sup>	5x2,5
	zalecany przekrój przewodu sterującego	mm <sup>2</sup>	wg producenta jedn. zewn.

05.01 Wymiary

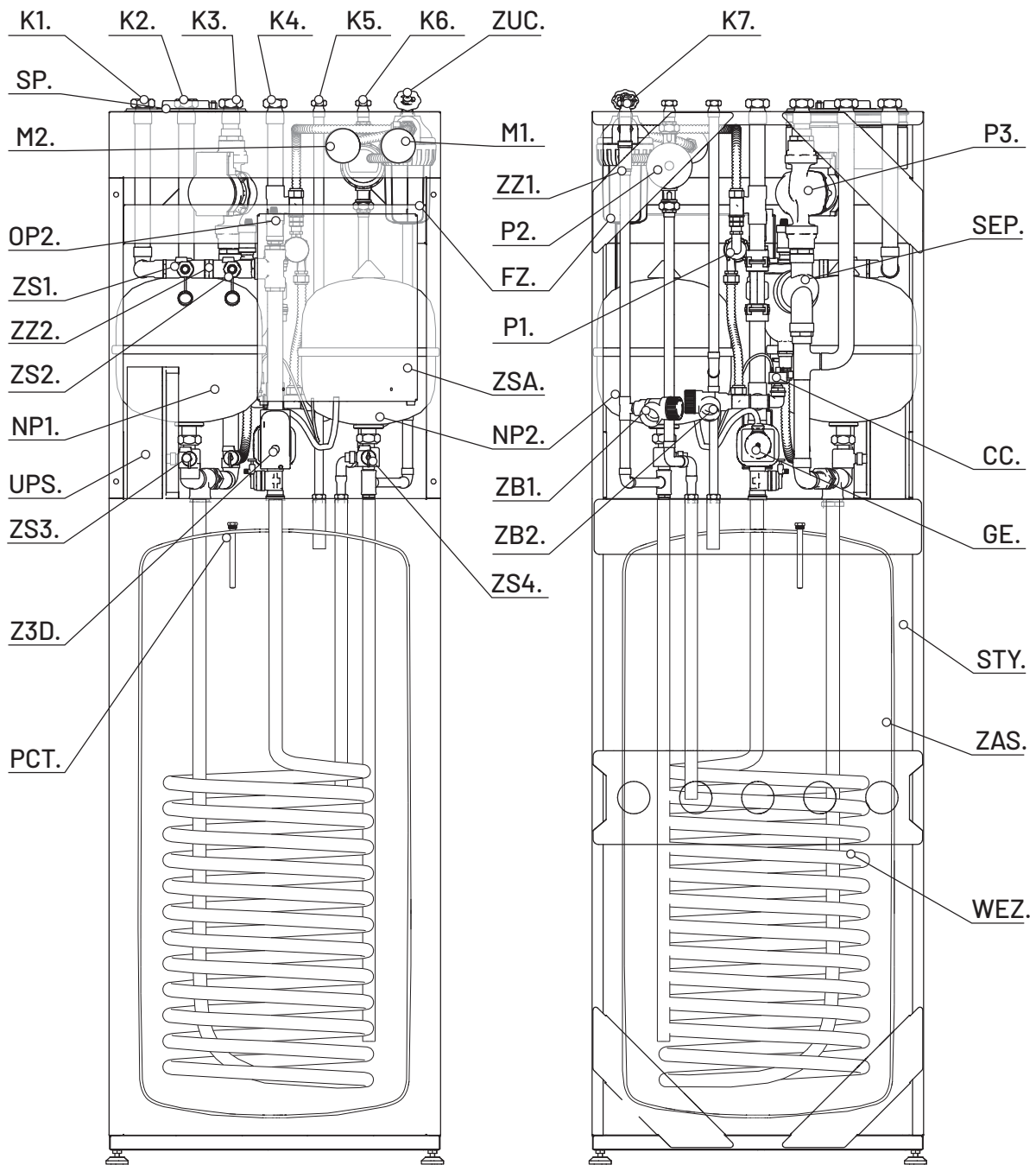


- K1 - zasilanie c.o.
- K2 - powrót c.o.
- K3 - wejście do PC
- K4 - wyjście z PC
- K5 - ciepła woda
- K6 - cyrkulacja
- K7 - zimna woda



## 06 Montaż modułu wewnętrznego iZZiFAST

### 06.01 Opis budowy modułu wewnętrznego

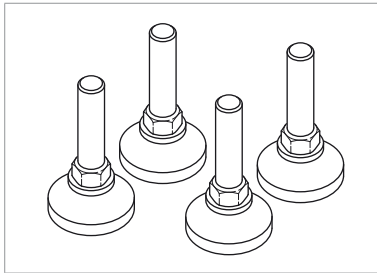


K1. króciec wylotowy – instalacja c.o.  
 K2. króciec wlotowy – instalacja c.o.  
 K3. króciec wlotowy – pompa ciepła  
 K4. króciec wylotowy – pompa ciepła  
 K5. króciec wylotowy – c.w.u.  
 K6. króciec wlotowy – cyrkulacja  
 K7. króciec wlotowy – woda sieciowa  
 M1. manometr c.w.u.  
 M2. manometr c.o.  
 P1. pompa obiegowa (awaryjna)  
 ZS1. zawór serwisowy  
 NP1. naczynie przeponowe c.o.  
 ZS2. zawór serwisowy

UPS. moduł UPS  
 Z3D. zawór 3-drogowy  
 SP. skrzynka przyłączy elektrycznych  
 FZ. filtr wody sieciowej ze zmiękczaczem  
 P2. pompa cyrkulacyjna (opcjonalna)  
 ZZ1. zawór zwrotny  
 ZB1. zawór bezpieczeństwa c.w.u.  
 ZSA. zestaw sterujący  
 ZZ2. zawór zwrotny  
 P3. pompa obiegowa (podstawowa)  
 ZB2. zawór bezpieczeństwa c.o.  
 NP2. naczynie przeponowe c.w.u.  
 CC. czujnik ciśnienia

GE. grzałka przepływowa  
 STY. izolacja termiczna zasobnika c.w.u.  
 ZAS. zasobnik c.w.u.  
 WEZ. węzownica zasobnika c.w.u.  
 OP2. odpowietrznik automatyczny (prosty)  
 PCT. pochwa czujnika temperatury zasobnika c.w.u.  
 ZUC. zawór uzupełniania ciśnienia  
 ZS3. zawór serwisowy naczyńia c.o.  
 ZS4. zawór serwisowy naczyńia c.w.u.  
 SEP. separator zanieczyszczeń i powietrza

## 06.02 Akcesoria standardowe



Komplet nóżek regulowanych

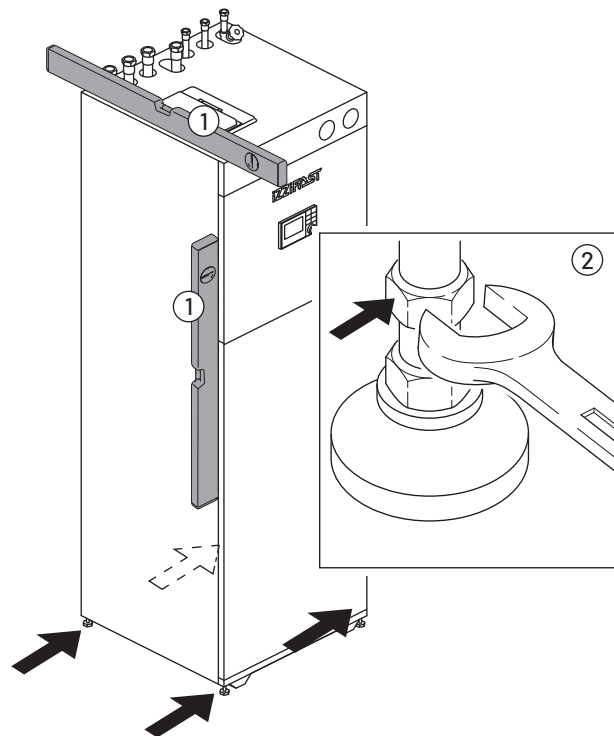
## 06.03 Transport

- Moduł hydrauliczny iZZiFAST należy transportować w pozycji pionowej na palecie dołączonej przez producenta.
- Przechowywanie urządzenia powinno odbywać się w środowisku suchym.
- W celu wniesienia modułu iZZiFAST do budynku dozwolone jest jego ułożenie w pozycji poziomej na tylnej ścianie.
- Ze względu na masę i gabaryty urządzenia jego przenoszenie powinno być wykonywane przez co najmniej dwie osoby dorosłe. W przeciwnym razie występuje ryzyko uszkodzenia ciała.
- Należy uważać, aby podczas transportu jednostki nie doszło do jej uszkodzenia wskutek uderzeń.

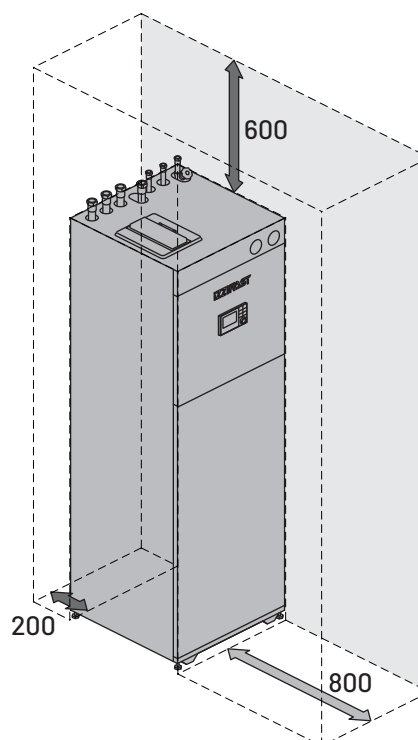
## 06.04 Montaż modułu iZZiFAST:

- Moduł hydrauliczny iZZiFAST należy zamontować w pomieszczeniu zamkniętym, zabezpieczonym przed działaniem mrozu oraz nadmiernej wilgoci;
- Urządzenie należy ustawić na płaskim, solidnym podłożu;

- Zainstalowane urządzenie powinno być wypoziomowane i stać stabilnie na podłożu. W tym celu należy wykorzystać regulowane nóżki dołączone przez producenta (rysunek).

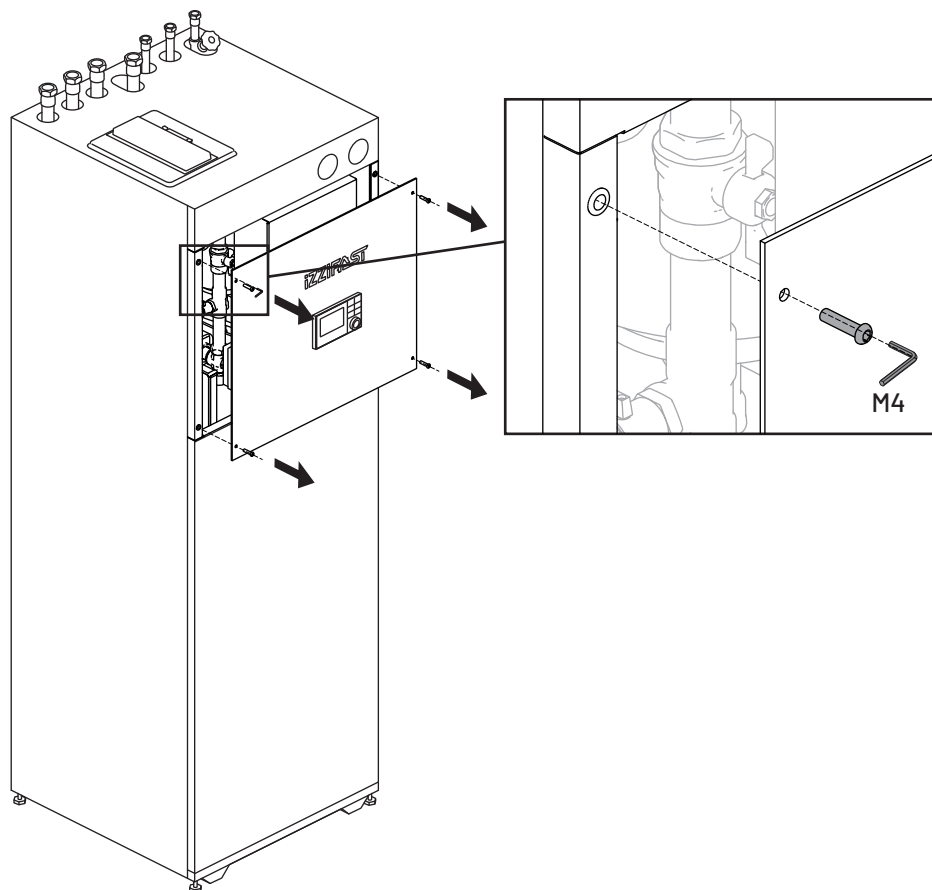


- Moduł iZZiFAST należy zamontować w pomieszczeniu, gdzie występuje możliwość grawitacyjnego odprowadzenia czynnika grzewczego z zaworów bezpieczeństwa do instalacji kanalizacji lub kratki ściekowej;
- Urządzenie należy ustawić w taki sposób, aby zapewnić przestrzeń serwisową oraz możliwość swobodnego montażu przewodów hydraulicznych oraz elektrycznych. Wymagane odległości montażowe przedstawiono na poniższym rysunku. (rysunek).





## 06.05 Zdejmowanie pokrywy serwisowej:

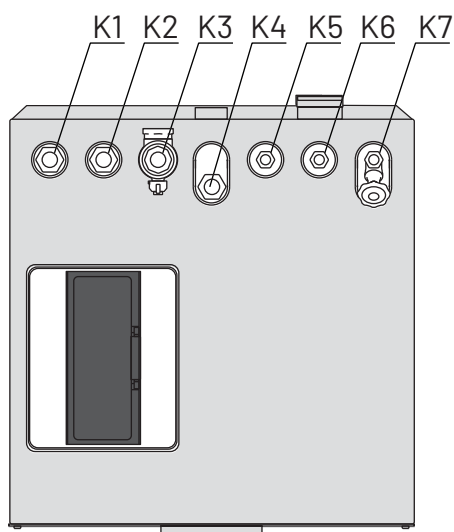


## 07 Podłączenie hydrauliczne

### 07.01 Opis króćców przyłączeniowych

Moduł hydrauliczny iZZiFAST wraz z pompą ciepła powietrze-woda typu monoblok oraz instalacją wewnętrzną c.o. tworzy wysokowydajny, zamknięty system ogrzewania budynku, a także umożliwia przygotowanie i akumulację ciepłej wody użytkowej. Dzięki skompresowanej budowie oraz bogatemu wyposażeniu, wykonanie instalacji grzewczej jest zdecydowanie uproszczone i mniej czasochłonne niż w przypadku tradycyjnych kotłowni.

Wewnątrz samego urządzenia zastosowano orurowanie miedziane w systemie połączeń lutowanych. Z górnej pokrywy wyprowadzono zaś komplet siedmiu przyłączy wodnych zakończonych złączkami gwintowanymi, do których należy doprowadzić odpowiednie odcinki instalacji grzewczej i wodnej. Szczegóły zawarto na poniższym rysunku.



Lp	Opis	Gwint [cal]
K1	Zasilanie c.o.	1"
K2	Powrót c.o.	
K3	Jedn. zewnętrzna wlot	
K4	Jedn. zewnętrzna wylot	
K5	Woda ciepła	3/4"
K6	Cyrkulacja	
K7	Woda zimna	

## 07.02 Zasady ogólne

- Instalacja hydrauliczna powinna być wykonana przez wykwalifikowanego monterę zgodnie z obowiązującymi normami i przepisami;
- Do montażu należy używać wyłącznie nowych i czystych przewodów rurowych;
- Należy uważać, aby podczas cięcia i gratowania rur w ich wnętrzu nie pozostały żadne zanieczyszczenia stałe;
- Podczas prowadzenia przewodu rurowego przez otwory w przegrodach budowlanych należy zaślepić jeden z jego końców, celem uniknięcia przedostania się pyłów i innych zabrudzeń do wnętrza rury;
- W przypadku dokręcania lub luzowania połączeń gwintowych należy bezwzględnie używać dwóch kluczy;
- Należy wybrać uszczelnienie, które wytrzyma temperatury i ciśnienia panujące w układzie;
- Wszystkie podzespoły zainstalowane w systemie grzewczym muszą być dostosowane do obiegu zamkniętego oraz być odporne na ciśnienie czynnika podczas eksploatacji;
- Wszystkie wysoko-umiejscowione odcinki systemu grzewczego należy wyposażyć w automatyczne zawory odpowietrzające;
- Jakość wody stosowanej w systemie grzewczym powinna być zgodna z obowiązującymi aktualnie dyrektywami;
- W przypadku, gdy planowana jest praca pompy ciepła w trybie chłodzenia, należy wszystkie przyłącza i rury systemu grzewczego szczelnie pokryć izolacją antykondensacyjną (kauczukową);
- W celu łatwiejszego serwisowania i ewentualnego opróżniania instalacji grzewczej zaleca się zastosowanie zaworów odcinających bezpośrednio nad przyłączami wodnymi K1-K7 modułu iZZiFAST.

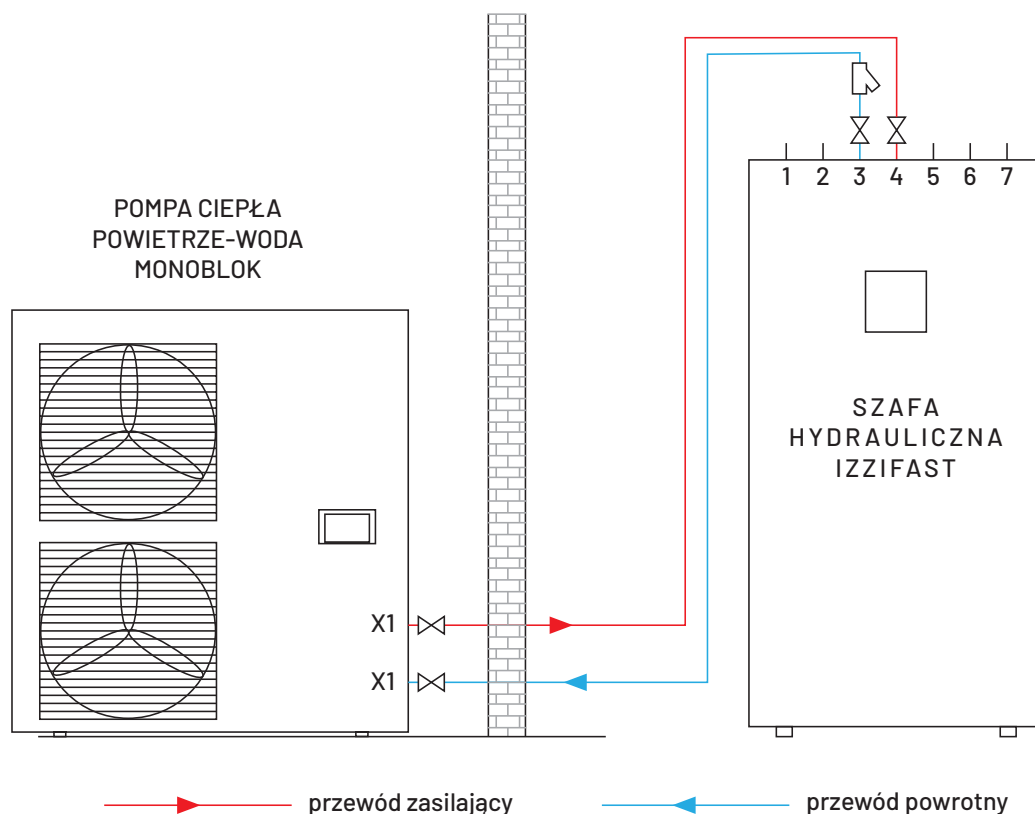
## 07.03 Połączenie szafy iZZiFAST z pompą ciepła

- Podłączyć przewód zasilania z pompy ciepła X1 do złącza wlotowego K4 na szafie hydraulicznej;
- Podłączyć przewód powrotu do pompy ciepła X2 do złącza wylotowego K3 na szafie hydraulicznej;
- Błędne podłączenie przewodów może skutkować uszkodzeniem modułu iZZiFAST i/lub jednostki zewnętrznej monoblok;
- Należy zachować odpowiednio duże przekroje wewnętrzne przewodów hydraulicznych, aby zapewnić wymagany przepływ medium, potrzebny do przeniesienia danej mocy cieplnej przy możliwie niskich stratach ciśnienia. W poniższej tabeli podano zalecane minimalne średnice rur w zależności od ich rodzaju (materiału wykonania).
- Nie ma potrzeby stosowania filtra siatkowego ponieważ w szafie iZZiFAST zamontowany jest magnetyczny separator zanieczyszczeń.

### Zalecany rozmiar nominalny przewodów hydraulicznych w zależności od mocy grzewczej źródła ciepła

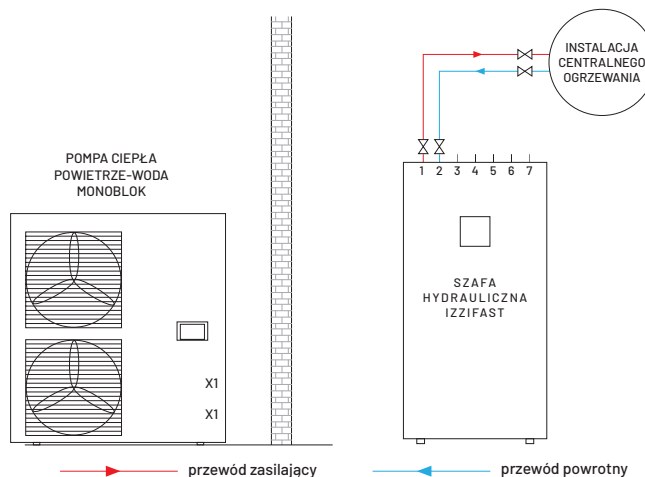
Moc grzewcza pompy ciepła	Materiał instalacyjny			
	Miedź	Stal	PP (PN10)	PEX
do 8,0 kW	22	22	25	25
8,0 - 12,0 kW	28	28	32	32
12,0 - 16,0 kW	35	35	40	40

- Wszystkie fragmenty przewodów rurowych znajdujące się na zewnątrz budynku winny być zaizolowane otuliną o grubości minimalnej 20 mm.



### 07.04 Połączenie szafy iZZiFAST z instalacją centralnego ogrzewania

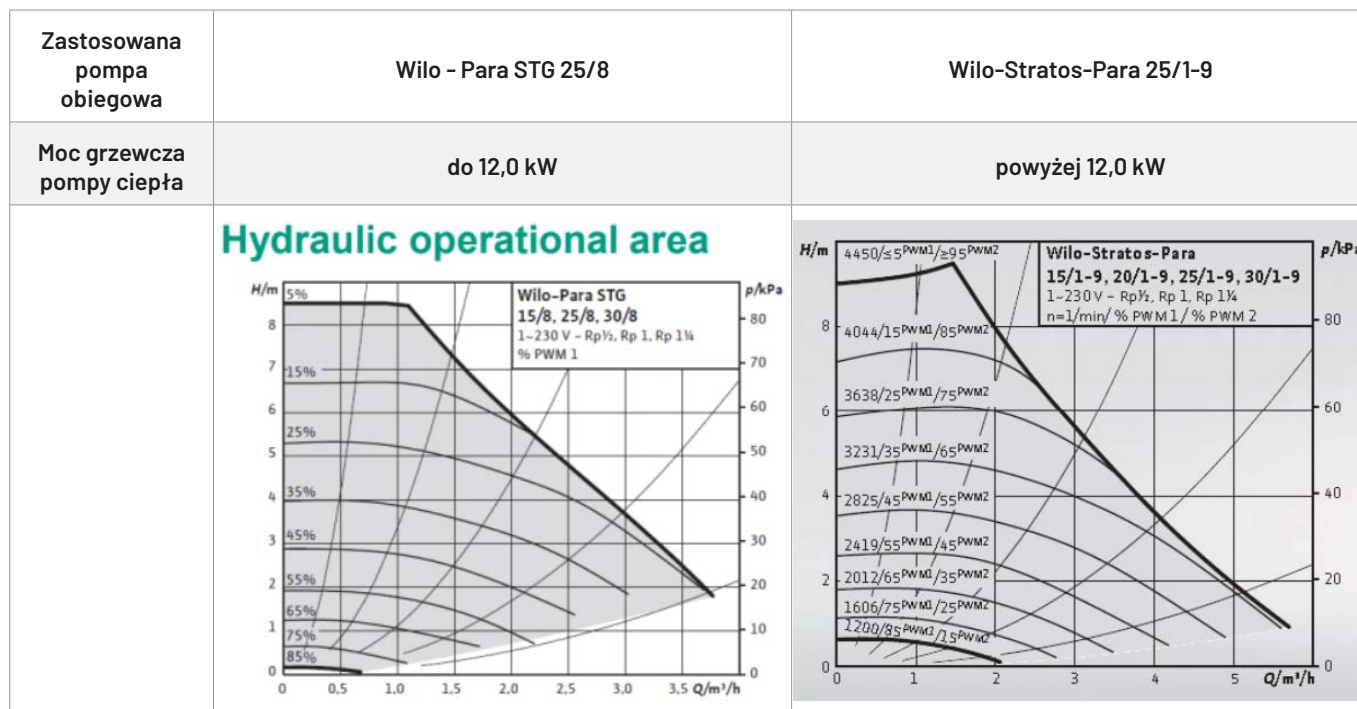
- Podłączyć przewód zasilania wewnętrznej instalacji ogrzewania budynku do złącza wylotowego K1 na szafie hydraulicznej;
- Podłączyć przewód powrotu z wewnętrznej instalacji ogrzewania budynku do złącza wlotowego K2 na szafie hydraulicznej;
- Błędne podłączenie przewodów może skutkować niepoprawną pracą systemu grzewczego, a także uszkodzeniem jednostki iZZiFAST;
- Średnicę przewodów rurowych należy dobrać uwzględniając straty miejscowe i liniowe na całej długości instalacji grzewczej (przy obliczeniach należy uwzględnić najbardziej niekorzystny obieg) oraz wymagania dotyczące przepływów. W poniższej tabeli przedstawiono wielkości przepływów, jakie należy zapewnić przy uwzględnieniu pracy pompy ciepła z mocą nominalną.



Moc nominalna pompy ciepła [kW]	5	9	12.0	16
Wymagany wydatek objętościowy [l/min]*	14,3	25,8	34,4	45,9

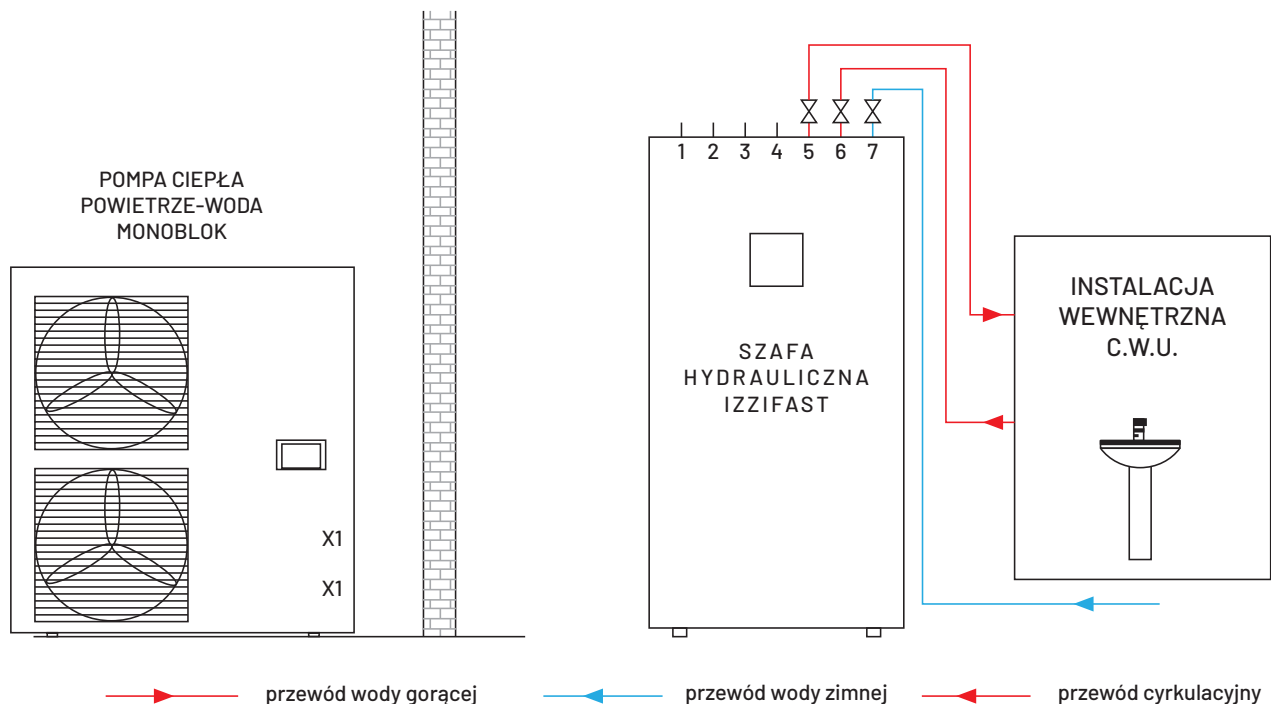
\* czynnik grzewczy: woda; różnica temperatur pomiędzy przewodem zasilającym i powrotnym  $\Delta T = 5K$

- Przewody rurowe powinny zostać zaopatrzone w izolację cieplną zgodnie z obowiązującymi przepisami;
- Moduł hydrauliczny iZZiFAST jest fabrycznie wyposażony w grupę bezpieczeństwa dla systemu centralnego ogrzewania oraz zbiornik wyrównawczy NP1 o pojemności 12 l i ciśnieniu wstępnym równym 1,7 bar. W przypadku standardowych instalacji w budynkach jednorodzinnych nie ma potrzeby dokładania dodatkowego naczynia przeponowego czy regulacji jego ciśnienia wstępnego;
- W celu zapewnienia niezawodności działania, całkowita objętość czynnika grzewczego w układzie grzewczym powinna być większa niż 50 l. W przeciwnym wypadku należy zastosować zbiornik buforowy celem zwiększenia zładu instalacji;
- W przypadku połączenia bezpośredniego pomiędzy modułem hydraulicznym iZZiFAST, a instalacją odbiorczą (bez rozdzielania obiegów za pośrednictwem bufora, sprzęgła hydraulicznego, obejścia czy dodatkowego wymiennika) należy upewnić się czy zastosowana w module hydraulicznym pompa obiegowa pozwoli na zapewnienie wymaganego przepływu przy uwzględnieniu oporów instalacji oraz strat na wymienniku płytowym pompy ciepła. W przeciwnym wypadku należy zastosować dodatkową pompę obiegową w połączeniu szeregowym z wbudowaną. Poniżej zaprezentowano rodzaje stosowanych pomp obiegowych wraz z ich charakterystykami.

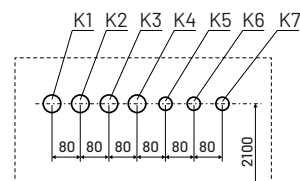


### 07.05 Podłączenie instalacji wody użytkowej

- Podłączyć przewód wody gorącej do złącza wylotowego K5 na szafie hydraulicznej;
- Podłączyć przewód wody zimnej do złącza wlotowego K7 na szafie hydraulicznej;
- W przypadku występowania przewodu cyrkulacyjnego należy podłączyć go do złącza wlotowego K6 na szafie hydraulicznej  
**(uwaga: zakupić wersję modułu iZZiFAST z wbudowaną pompą cyrkulacyjną P2).**

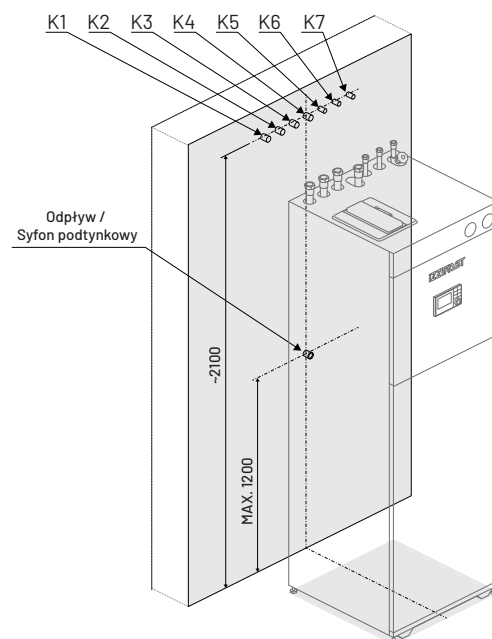


- Do wykonania powyższych połączeń modułu iZZiFAST z wewnętrzną instalacją ciepłej wody nie wolno używać rur oraz kształtek ze stali czarnej bądź ocynkowanej ze względu na kontakt z wodą pitną;
- Moduł hydrauliczny iZZiFAST jest fabrycznie wyposażony w nierdzewny zasobnik wężownicowy ZAS o pojemności 190 l, grupę bezpieczeństwa dla instalacji ciepłej wody, zbiornik wyrównawczy NP2 o pojemności 12 l i ciśnieniu wstępnym równym 3,0 bar;
- W przypadku, gdy ciśnienie spoczynkowe w przewodzie wody sieciowej przekracza 5,0 bar należy bezwzględnie zastosować reduktor ciśnienia;
- W celu zapewnienia poprawnej i bezpiecznej pracy instalacja ciepłej wody powinna spełniać wymagania normatywne i być wykonana przez doświadczonego hydraulika.



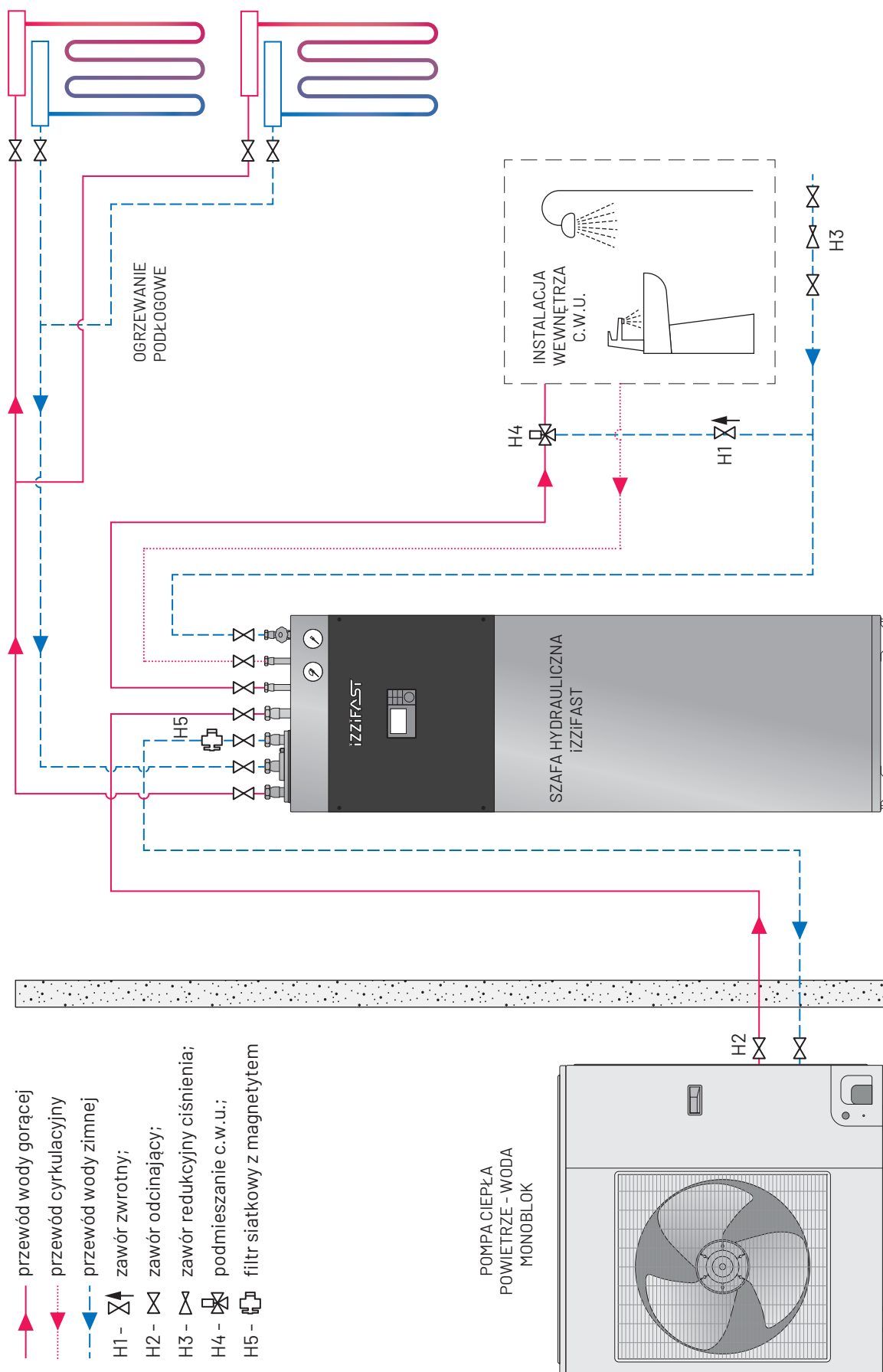
### 07.06 Odprowadzenie skroplin

- Należy zapewnić możliwość swobodnego odprowadzenia skroplin z ciśnieniowych zaworów bezpieczeństwa znajdujących się wewnątrz modułu hydraulicznego;
- Podłączyć elastyczny wąż spustowy lub doprowadzić rurę wyrzutową niezależnie do zaworu bezpieczeństwa ZB1 oraz ZB2;
- Przewody odprowadzające muszą być prowadzone w taki sposób, aby na całej ich długości był zachowany spadek, a otwarte wyloty znajdowały się w otoczeniu nienarażonym na działanie mrozu (zaleca się odprowadzenie skroplin do kratki ściekowej bądź rury kanalizacyjnej znajdującej się w pomieszczeniu, gdzie zamontowano moduł iZZiFAST- patrz także rysunek w punkcie 05.01);
- Wszystkie przewody rurowe oraz elementy armatury znajdujące się wewnątrz modułu iZZiFAST są fabrycznie zaizolowane przy użyciu kauczukowej otuliny antykondensacyjnej, co eliminuje ryzyko występowania zjawiska wykrapłania się pary wodnej na ich powierzchni w czasie pracy pompy ciepła w trybie chłodzenia. W związku z powyższym nie ma konieczności instalowania dodatkowej tacy ociekowej wewnątrz urządzenia.

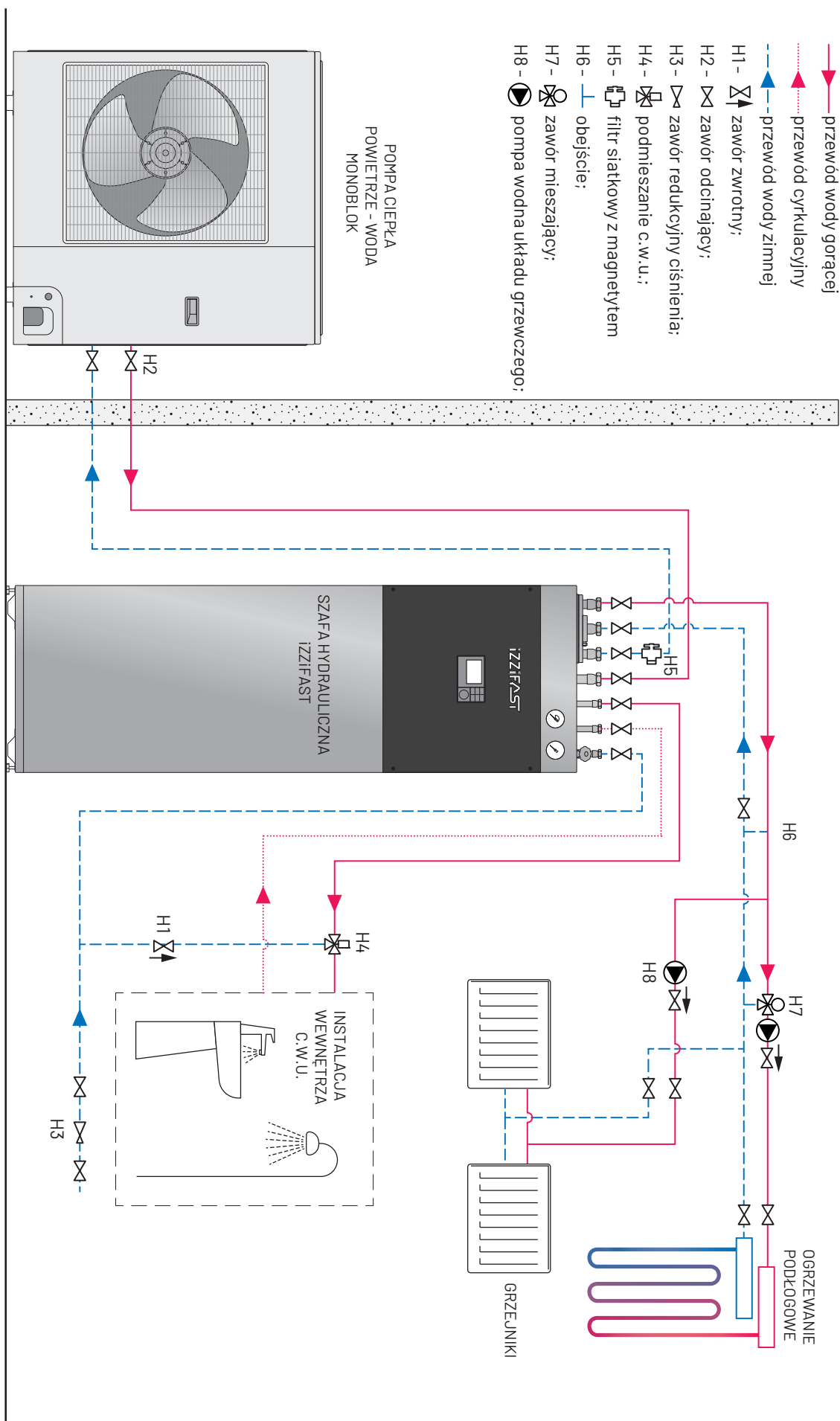


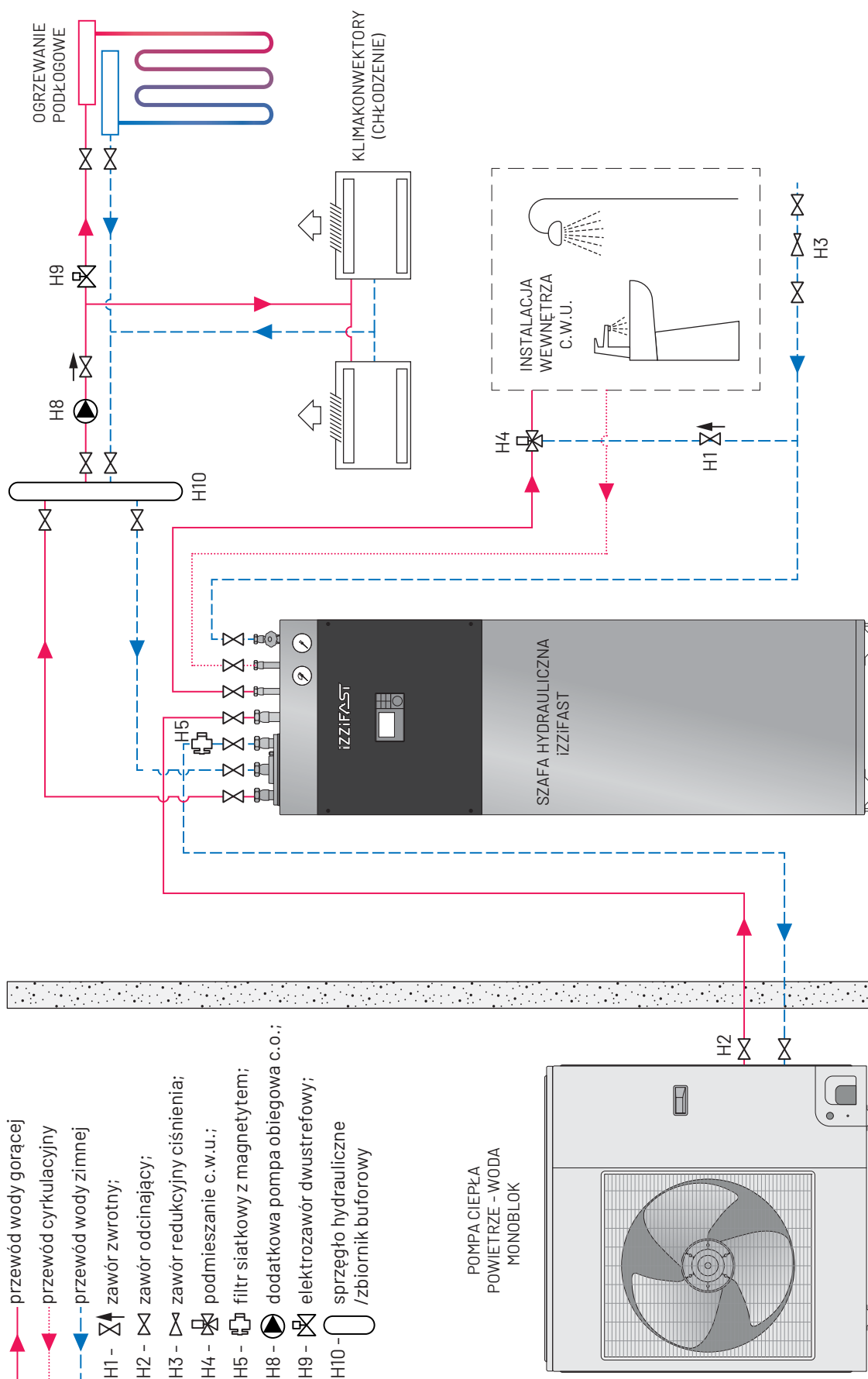
### 07.07 Przykładowe schematy hydrauliczne

Na poniższych schematach hydraulicznych przedstawiono cztery przykładowe warianty rozwiązań instalacji grzewczych opartych na pompie ciepła powietrze-woda typu monoblok i szafie hydraulicznej iZZiFAST. Zaprezentowane propozycje nie wyczerpują możliwości konfiguracji i rozbudowywania układów, a są jedynie wskazówką w jaki sposób praktycznie wykorzystać możliwości pomp ciepła do różnego typu instalacji.

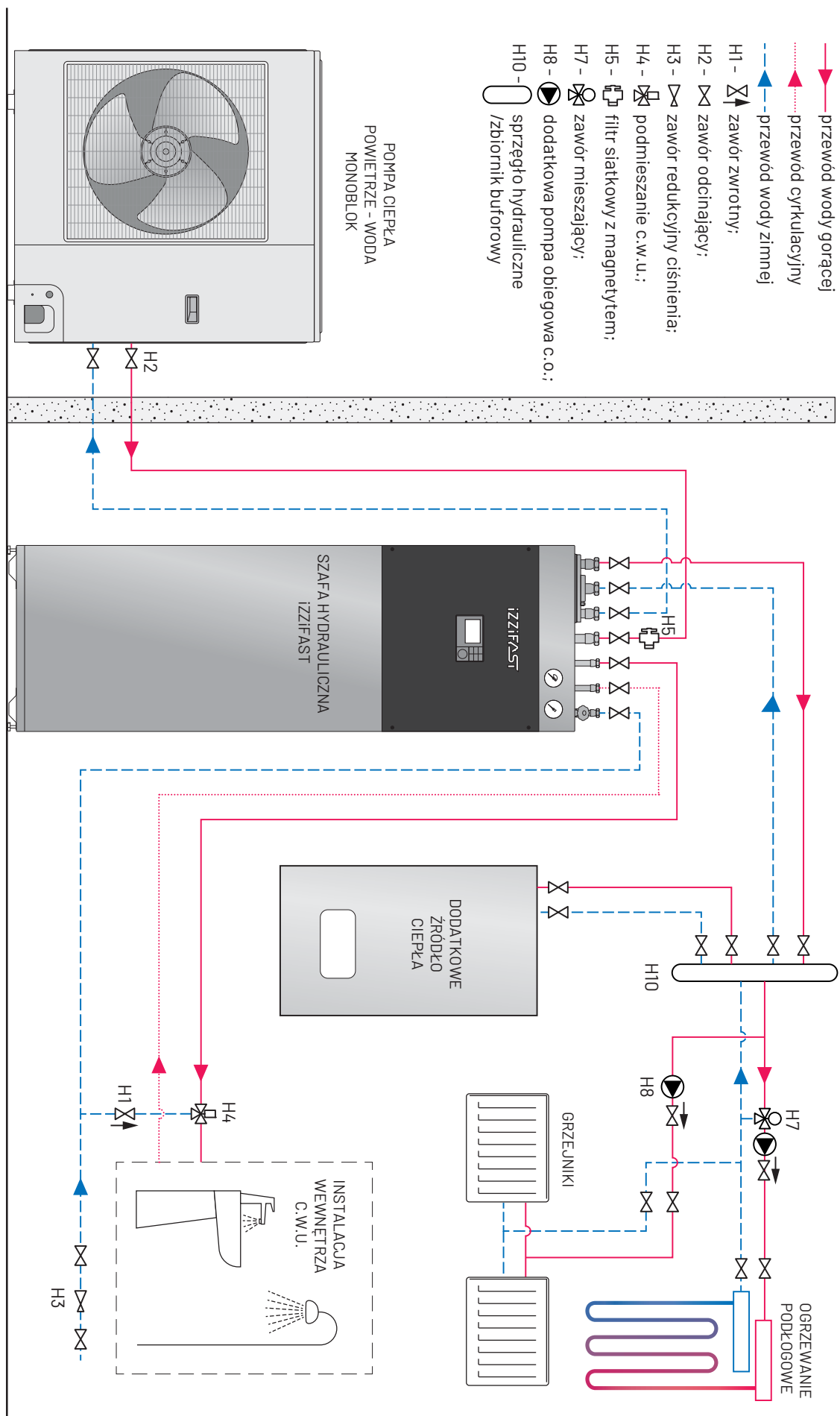


## 07.07.2 Ogrzewanie mieszane – połączenie przy użyciu obejścia (by-pass'u)





07.07.4 Ogrzewanie mieszane – dwa źródła ciepła





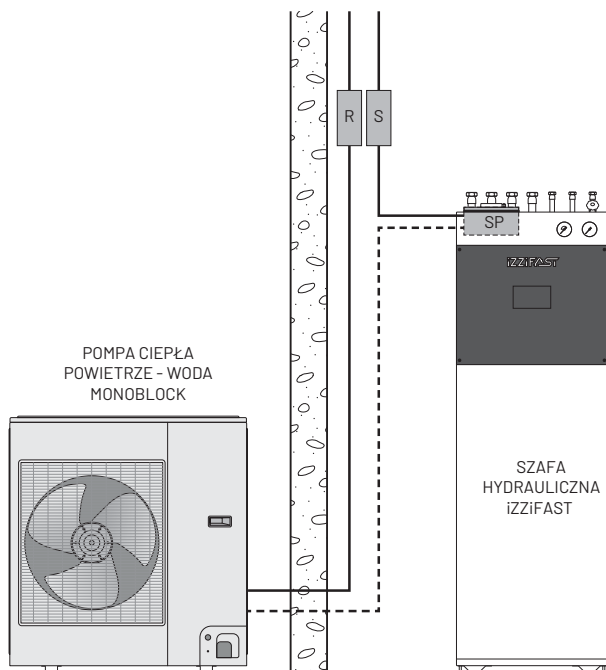
## 08 Podłączenia elektryczne

### 08.01 Zasady ogólne

- Wszystkie podłączenia i prace elektryczne powinny być wykonane pod nadzorem wykwalifikowanego elektryka zgodnie z normami i przepisami obowiązującymi na terenie kraju, w którym montowany jest moduł hydrauliczny iZZiFAST;
- Wszystkie komponenty elektryczne niedostarczane przez producenta takie jak przewody, wyłączniki instalacyjne, listwy zaciskowe, gniazda siłowe itp., powinny być dobrane zgodnie z obowiązującymi normami i posiadać niezbędne atesty oraz dopuszczenie do obrotu (znak CE);
- Przed przystąpieniem do jakichkolwiek podłączeń elektrycznych i prac serwisowych w obrębie modułu iZZiFAST należy bezwzględnie odciąć napięcie zasilające z poziomu dedykowanego wyłącznika automatycznego bądź poprzez wypięcie wtyczki zasilającej z gniazda siłowego;
- Nie doprowadzać napięcia zasilającego i nie uruchamiać modułu iZZiFAST przed napełnieniem systemu grzewczego i zasobnika c.w.u. W przeciwnym wypadku komponenty instalacji grzewczej mogą ulec przegrzaniu bądź zatarciu.

### 08.02 Przewód zasilający

- Moduł iZZiFAST jest fabrycznie wyposażony w przewód zasilający PZ zakończony wtyczką siłową WZ;
- Przewód PZ stanowi integralną część skrzynki przyłączeniowej SP i jest do niej podłączony elektrycznie;
- Długość przewodu zasilającego (PZ) wynosi 1,5 m



— przewód zasilający

- - - - - przewód komunikacyjny

**UWAGA!** dotyczy modeli jednostek wybranych producentów.

R - wyłącznik różnicowoprądowy z członem naprądowym

S - wyłącznik nadmiarowo-prądowy

SP - skrzynka przyłączeniowa modułu iZZiFAST

- W celu podłączenia zasilania elektrycznego do modułu iZZiFAST należy jedynie wpiąć wtyk (WZ) przewodu (PZ) do gniazda siłowego połączony z instalacją elektryczną budynku;
- Gniazdo powinno być przygotowane przez Inwestora/Instalatora przed rozpoczęciem montażu szafy hydraulicznej i ulokowane w pobliżu planowanego jej posadowienia tak, aby uniknąć konieczności dodatkowego łączenia przewodu zasilającego;
- Należy zwrócić szczególną uwagę, aby zamontowane gniazdo siłowe było kompatybilne z wtyczką zasilającą (WZ) modułu iZZiFAST 16A;
- Pomimo, iż w szafie hydraulicznej iZZiFAST znajdują się fabryczne zabezpieczenia nadprądowe oraz różnicowo-prądowe, zaleca się, aby gniazdo było zainstalowane na oddzielnym obwodzie elektrycznym z dedykowanym automatycznym wyłącznikiem nadmiarowo - prądowym.
- Zalecany typ zabezpieczenia nadprądowego obwodu gniazda siłowego: S303 C 20A - dla pomp ciepła o mocy nieprzekraczającej 12,0 kW oraz S303 C 25 A - dla urządzeń o większej mocy grzewczej ;
- Minimalny zalecany rozmiar przewodu pomiędzy rozdzielnią elektryczną, a gniazdem siłowym to 5x2,5mm<sup>2</sup>;
- Przewód zasilający gniazdo siłowe powinien być prowadzony w dodatkowej osłonie, chroniącej przed dotykiem bezpośrednim (rurka osłonowa, korytka kablowe, peszel, podtynkowo);

### Przewody komunikacyjne

- Przewody komunikacyjne i sterownicze należy doprowadzić wg potrzeb od jednostki zewnętrznej do modułu iZZiFAST
- Dla różnych modeli jednostek zewnętrznych mogą to być przewody 2 lub 16-to żyłowe.
- Przed montażem należy się dokładnie zapoznać się z przyłączeniami jednostki zewnętrznej.
- Dokładny opis podłączeń komunikacyjnych i sterowniczych opisany jest w skróconej instrukcji montażu dla danego producenta jednostki zewnętrznej.
- Przewód komunikacyjny należy prowadzić w odległości przynajmniej 5 cm od przewodów zasilających (wysokoprądowych) ze względu na możliwość wystąpienia zakłóceń sygnału. W przypadku, gdy istnieje konieczność poprowadzenia go przez serwerownię lub inne pomieszczenia techniczne należy zastosować przewód ekranowany;
- Zaleca się, aby przewód sterujący był prowadzony równoległe do przewodów hydraulicznych łączących pompę ciepła z szafą iZZiFAST z wykorzystaniem jednego kanału zabezpieczającego przed działaniem sił zewnętrznych;
- Zestaw pompy ciepła wraz z modułem iZZiFAST nie obejmuje dostawy przewodów sterujących.

**Uwaga: Połączenie między jednostką zewnętrzną a wewnętrzną wykonać zgodnie z zaleceniami producenta jednostki zewnętrznej. Zgodnie z wytycznymi producenta pompy ciepła zastosować odpowiednie zabezpieczenia elektryczne i przekroje kabli.**

### 08.03 Podłączanie urządzeń zewnętrznych

Główną ideą szaf hydraulicznych iZZiFAST jest stworzenie skompresowanej do bardzo małej przestrzeni, zamkniętej „kotłowni”, która we współpracy z pompą ciepła powietrze-woda typu monoblok oraz instalacją odbiorczą tworzy w pełni kompletny, niezawodny system ogrzewania budynku i przygotowania ciepłej wody. Rozwiązanie jest bardzo wygodne zarówno dla użytkownika jak i firm instalacyjnych. Nie mniej jednak w zależności od specyfikacji budynku czy preferencji użytkowników istnieją przypadki, w których instalacje grzewcze wymagają rozbudowania o dodatkowe elementy hydrauliczne i sterujące (patrz rozdz. 07.07 „Przykładowe schematy hydrauliczne”). W takich sytuacjach oprócz podłączenia przewodów zasilającego i komunikacyjnego należy wykonać połączenia uzupełniające, pozwalające na sterowanie urządzeniami zewnętrznymi z poziomu modułu iZZiFAST. Jest to możliwe dzięki zestawowi sterującemu ZS, który powstał na bazie nieznacznej modyfikacji modułu automatyki dedykowanego przez producenta do standardowych wersji kompatybilnych pomp ciepła typu monoblok. Szczegółową budowę zestawu sterującego oraz sposoby podłączenia dodatkowych elementów takich jak: kolejna pompa obiegowa, zawór dwudrożny, zapasowe źródło ciepła, zawór mieszający itp., można znaleźć w instrukcji instalacji samego modułu sterującego, która dołączana jest jako akcesorium standardowe do szafy iZZiFAST.

**Uwaga: Przewód komunikacyjny i zasilający modułu iZZiFAST należy bezwzględnie podłączyć do skrzynki przyłączeniowej SP. Natomiast, jeżeli istnieje konieczność dołożenia dodatkowych urządzeń zewnętrznych to wszystkie pozostałe przewody elektryczne i sterujące należy podłączyć bezpośrednio do zestawu sterującego ZS wprowadzając je przez otwór w tylnej ścianie modułu. Należy zwrócić szczególną uwagę, aby fragmenty przewodów znajdujące się wewnątrz szafy hydraulicznej posiadały dodatkową osłonę ochronną i nie zakłócały pracy poszczególnych urządzeń.**

## 09 Rozruch układu

Przed przystąpieniem do poniżej opisanych czynności dokładnie sprawdzić czy wszystkie połączenia hydrauliczne modułu iZZiFAST z pompą ciepła oraz instalacjami wewnętrznymi zostały wykonane w sposób poprawny. Szczególną uwagę należy zwrócić na to czy nie ma przerw w instalacji oraz wszystkie zewnętrzne zawory spustowe i napełniające są w położeniu zamkniętym. W przeciwnym razie może dojść do nieumyślnego zalania części mieszkalnej budynku.

Sprawdzić należy także stan izolacji i poprawność podłączeń przewodów elektrycznych. Ważne, aby były one odpowiednio zabezpieczone i poprowadzone w sposób uniemożliwiający kontakt z cieczą podczas napełnienia i eksploatacji układu. Przed przystąpieniem do poniższych prac, napięcie zasilające pompę ciepła oraz moduł iZZiFAST powinno być odcięte za pomocą instalacyjnych wyłączników nadprądowych.

### 09.01 Napełnianie instalacji oraz zasobnika c.w.u.

1. Odkręcić wszystkie kurki i natryski z ciepłą wodą w budynku.
2. Otworzyć zawór odcinający na przewodzie ciepłej wody zamontowany ponad przyłączem K5 modułu iZZiFAST. Jeśli do szafy hydraulicznej podłączony jest także przewód cyrkulacyjny (przyłącze K6) należy postąpić analogicznie.
3. Otworzyć zawory odcinające na przewodzie sieciowym celem umożliwienia dopływu wody zimnej do modułu iZZiFAST (przyłącze K7).
4. Po czasie kilkunastu lub kilkadziesiąt minut z kranów

powinna zacząć wypływać woda.

5. Upewnić się czy instalacja jest szczelna, a na przyłączach rurowych nie ma widocznych wycieków.
6. Celem usunięcia resztek powietrza z instalacji przekręcić pokrętko zaworu bezpieczeństwa ZB1 przeciwnie do ruchu wskazówek zegara i przytrzymać w tym położeniu kilka sekund.  
**Uwaga: z króćca wylotowego zaworu bezpieczeństwa będzie wydostawać się w tym czasie ciecz, dlatego powinien być on bezwzględnie podpięty do przewodu odprowadzającego nadmiar wody do instalacji kanalizacyjnej.**
7. Zakręcić wszystkie kurki i natryski z ciepłą wodą w budynku.

### 09.02 Wybór medium grzewczo-chłodzącego

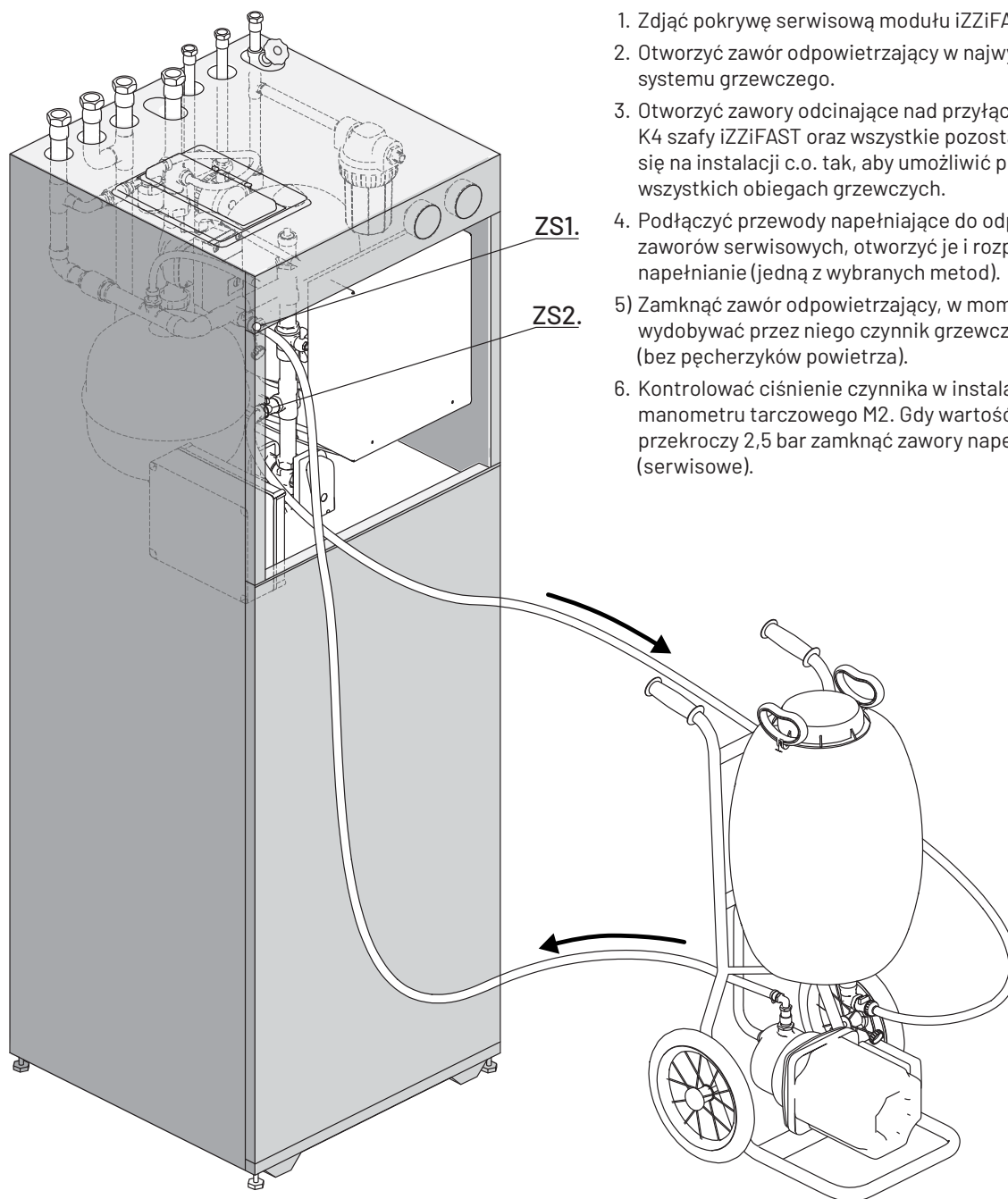
- Zgodnie z obowiązującymi przepisami czynniki grzewcze stosowane w instalacjach centralnego ogrzewania muszą spełniać kryteria normatywne takie jak: twardość, poziom PH itp;
- Standardowym czynnikiem używanym jako medium w większości systemów grzewczych w Polsce jest woda;
- Pompy ciepła powietrze-woda typu monoblok są urządzeniami, gdzie przewody hydrauliczne instalacji c.o. są doprowadzane bezpośrednio do jednostki zewnętrznej, wewnątrz której znajduje się zamknięty obieg chłodniczy;
- W sytuacji, gdy na zewnątrz panują skrajnie niskie temperatury powietrza oraz występuje długotrwała przerwa w działaniu pompy ciepła, może dojść do zamarznięcia wody w instalacji, co może prowadzić do jej uszkodzenia (rozszerzenia, a nawet rozsadzenia);
- Moduł iZZiFAST jest wyposażony w zabezpieczenia chroniące wodną instalację grzewczą przed zamarzaniem spowodowanym awarią jednostki zewnętrznej (elektryczne ogrzewanie awaryjne) bądź przerwami w dostawie prądu (dodatkowa pompa obiegowa z zasilaniem awaryjnym UPS gwarantującym cykliczną cyrkulację czynnika w obiegu grzewczym przez co najmniej 2 doby);
- Zaleca się zatem napełnianie systemu grzewczego wodą o odpowiednich parametrach, jednakże producent dopuszcza stosowanie roztworu glikolu propylenowego o maksymalnym stężeniu wagowym do 40% (temperatura krystalizacji roztworu: -20oC). Wszystkie urządzenia i podzespoły znajdujące się wewnątrz modułu iZZiFAST są przystosowane do pracy z zastosowaniem tego typu czynnika;
- Bezwzględnie zabrania się stosowania roztworu glikolu etylenowego ze względu na jego toksyczność i możliwość przeniknięcia do wody pitnej (węzownica c.w.u.).

### 09.03 Napełnianie i odpowietrzanie instalacji grzewczej oraz modułu iZZiFAST

Moduł iZZiFAST dzięki swojej praktycznej konstrukcji umożliwia napełnianie instalacji grzewczej na różne sposoby. Poniżej wyszczególniono kilka z nich:

- Z zastosowaniem przenośnej stacji napełniająco-płukającej i zaworów serwisowych ZS1 i ZS2 (schemat podłączenia na rysunku obok);
- Z zastosowaniem tłokowej pompy ręcznej i zaworu napełniającego ZS1;
- Bezpośrednio z przewodu wody sieciowej poprzez połączenie węzłem elastycznym króćca wylotowego filtra zmiękczającego FZ z zaworem napełniającym ZS1. Ten przypadek ma zastosowanie tylko wtedy, gdy czynnikiem grzewczym w instalacji c.o. jest woda. **Uwaga: przed napełnianiem filtr musi być namoczony przynajmniej przez okres 6 godzin;**

### Uproszczona procedura napełnienia i odpowietrzania systemu grzewczego:



1. Zdjąć pokrywę serwisową modułu iZZiFAST.
2. Otworzyć zawór odpowietrzający w najwyższym punkcie systemu grzewczego.
3. Otworzyć zawory odcinające nad przyłączami K1, K2, K3, K4 szafy iZZiFAST oraz wszystkie pozostałe znajdujące się na instalacji c.o. tak, aby umożliwić przepływ we wszystkich obiegach grzewczych.
4. Podłączyć przewody napełniające do odpowiednich zaworów serwisowych, otworzyć je i rozpocząć napełnianie (jedną z wybranych metod).
- 5) Zamknąć zawór odpowietrzający, w momencie zacznie się wydobywać przez niego czynnik grzewczy w sposób ciągły (bez pęcherzyków powietrza).
6. Kontrolować ciśnienie czynnika w instalacji za pomocą manometru tarczowego M2. Gdy wartość nadciśnienia przekroczy 2,5 bar zamknąć zawory napełniające (serwisowe).

7. Upewnić się czy instalacja jest szczelna: ciśnienie w układzie nie spada przez dłuższy okres czasu, a na złączach rurowych nie ma widocznych wycieków.
8. Doprowadzić zasilanie elektryczne do modułu iZZiFAST i z poziomu sterownika uruchomić pompę obiegową (patrz rozdz. Pierwsze uruchomienie lub Instrukcja obsługi).
9. Co jakiś odkręcać kapturki zaworów odpowietrzających O1 i O2 zainstalowanych w module iZZiFAST, a także pozostałych odpowietrzników zamontowanych na instalacji wewnętrznej, aż do momentu, gdy czynnik grzewczy zacznie wypływać z nich w sposób ciągły.
10. Celem usunięcia resztek powietrza z instalacji oraz ustabilizowania ciśnienia w układzie należy przekręcić pokrętkę zaworu bezpieczeństwa ZB2 przeciwnie do ruchu wskazówek zegara i przytrzymać w tym położeniu do momentu, aż wskazówka manometru M2 znajdzie

się w przedziale 1,0 - 1,5 bar (zalecane ciśnienie eksploatacyjne). Uwaga: z króćca wylotowego zaworu bezpieczeństwa może wydostawać się ciecz, dlatego powinien być on bezwzględnie podpięty do przewodu odprowadzającego nadmiar czynnika do instalacji kanalizacyjnej.

11. Po wyłączeniu pompy obiegowej z poziomu sterownika i odcięciu napięcia zasilającego, odłączyć aparaturę napełniającą od modułu iZZiFAST.
12. Jeśli podczas procesu napełniania instalacji bądź przyłączania aparatury nastąpiło zalanie bądź zawiłgocenie elementów wewnętrznych modułu iZZiFAST należy dokładnie usunąć pozostałości cieczy przy użyciu ręcznika bądź suchej ściereki.
13. Założyć pokrywę serwisową.

#### 09.04 Pierwsze uruchomienie

- Przed przystąpieniem do uruchomienia systemu grzewczego opartego na pompie ciepła Samsung EHS MONO oraz module iZZIFAST należy dokładnie sprawdzić poprawność wszystkich połączeń hydraulicznych oraz elektrycznych, a także czy instalacja grzewcza oraz zasobnik c.w.u. są napełnione i wstępnie odpowietrzone;
- W celu uruchomienia należy doprowadzić napięcie elektryczne do jednostki zewnętrznej oraz szafy hydraulicznej iZZIFAST;
- Uruchomienie sterownika przewodowego nastąpi automatycznie, jednakże może wystąpić zwłoka czasowa. W przypadku pierwszego uruchomienia wyświetlacz może załączyć się dopiero po kilku minutach od doprowadzenia zasilania elektrycznego.
- Po uruchomieniu sterownika należy zgodnie z dołączoną instrukcją obsługi sprawdzić poprawność wyświetlania ikon oraz działanie jego klawiszy;
- Przed wybraniem trybu pracy pompy ciepła należy aktywować funkcję ogrzewania zasobnika c.w.u. Zgodnie z instrukcją obsługi trzeba zmienić domyślne ustawienia parametrów serwisowych na następujące wartości:
  - › #3011 – wartość docelowa: „1” – aktywacja zastosowania zbiornika c.w.u.
  - › #3031 – wartość docelowa: „0” – dezaktywacja zastosowania grzałki dodatkowej zbiornika
  - › #3041 – wartość docelowa: „0” – dezaktywacja funkcji dezynfekcji zasobnika c.w.u.;
- Za pomocą przycisku „View” sprawdzić wartość temperatury wody wylotowej w obiegu grzewczym. Jeśli przekracza ona 10°C, uruchomić układ w wybranym trybie pracy zgodnie z instrukcją obsługi sterownika. W przeciwnym wypadku należy najpierw aktywować ogrzewanie awaryjne (patrz rozdz. Funkcje dodatkowe) i podgrzać wodę w obiegu za pomocą wbudowanej grzałki elektrycznej. Po osiągnięciu temperatury rzędu 10–12°C dezaktywować funkcję i rozpocząć normalną pracę. Odpowiednia temperatura w obiegu grzewczym zapobiega nadmiernemu obciążeniu sprężarki podczas pierwszego uruchomienia;
- Po załączeniu się głównej pompy obiegowej P3 kontrolować czy z modułu hydraulicznego nie słychać charakterystycznych głosów świadczących o obecności resztek powietrza w instalacji. Jeśli takowe występują to należy zdjąć klapę serwisowaną i odkręcić zawory odpowietrzające O1 i O2 do momentu usunięcia pęcherzyków powietrza i unormowania sytuacji;
- Sprawdzić czy sprężarka w pompie ciepła łączy się w poszczególnych trybach pracy, a temperatura wody wylotowej zmienia się zgodnie z założeniami;
- Przejdź do menu użytkownika i pozostałych ustawień serwisowych zgodnie z instrukcją obsługi.

## 10 Serwisowanie

- Kompleksowy przegląd kontrolno – techniczny modułu iZZIFAST powinien być wykonywany przez wykwalifikowaną firmę instalacyjną przynajmniej raz do roku, przed rozpoczęciem sezonu grzewczego;
- Czynności takie jak sprawdzenie poprawności działania zaworów bezpieczeństwa ZB1 oraz ZB2 powinny być wykonywane nie rzadziej niż raz na 6 miesięcy i mogą być przeprowadzone bezpośrednio przez operatora urządzenia;
- Instalator winien odpowiednio przeszkolić użytkownika z zakresu wyżej wspomnianych czynności przy okazji uruchomienia układu;

#### Uproszczona procedura sprawdzania poprawności działania zaworów bezpieczeństwa:

- Obrócić pokrętkę znajdującą się na zaworze bezpieczeństwa w kierunku przeciwnym do ruchu wskazówek zegara;
- Obrót pokrętki powinien spowodować wypłynięcie cieczy z zaworu przez rurę/przewód wyrzutowy;
- Po zwolnieniu pokrętki powinno ono wrócić do stanu pierwotnego zatrzymując wypływ cieczy;
- Jeżeli w chwili obrócenia pokrętki nie dojdzie do wypływu cieczy oznacza to, że zawór jest uszkodzony;

**Uwaga: pokrętko czerwone – zawór bezpieczeństwa c.o.;**  
**pokrętko niebieskie – zawór bezpieczeństwa c.w.u.**

W poniższej tabeli zaprezentowano wykaz proponowanych czynności i pomiarów serwisowych wykonywanych corocznie przez wykwalifikowanego przedstawiciela firmy instalacyjnej.

Czynność	Wartość	Uwagi
Sprawdzono prawidłowość montażu i posadowienia modułu iZZiFAST	<input type="checkbox"/> Tak   <input type="checkbox"/> Nie	
Sprawdzono czy napięcie zasilające modułu iZZiFAST mieści się w dozwolonym zakresie	<input type="checkbox"/> Tak   <input type="checkbox"/> Nie	
Sprawdzono poprawność działania wyłączników różnicowo-prądowych w budynku i w urządzeniu	<input type="checkbox"/> Tak   <input type="checkbox"/> Nie	
Sprawdzono stan i jakość połączeń przewodów elektrycznych, sterujących i ochronnych	<input type="checkbox"/> Tak   <input type="checkbox"/> Nie	
Sprawdzono temperaturę zamarzania czynnika w obiegu wodnym	<input type="checkbox"/> Tak   <input type="checkbox"/> Nie	
Sprawdzono szczelność połączeń przyłączy hydraulicznych wychodzących z modułu iZZiFAST	<input type="checkbox"/> Tak   <input type="checkbox"/> Nie	
Sprawdzono stan izolacji termicznej przewodów hydraulicznych	<input type="checkbox"/> Tak   <input type="checkbox"/> Nie	
Sprawdzono czy ciśnienie statyczne w systemie grzewczym mieści się w przedziale 1,0-1,5 bar	<input type="checkbox"/> Tak   <input type="checkbox"/> Nie	
Sprawdzono czy wyświetlacz sterownika działa w sposób poprawny	<input type="checkbox"/> Tak   <input type="checkbox"/> Nie	
Sprawdzono prawidłowość działania zaworu 3-drogowego (Z3D)	<input type="checkbox"/> Tak   <input type="checkbox"/> Nie	
Sprawdzono poprawność odpowietrzania układu wodnego	<input type="checkbox"/> Tak   <input type="checkbox"/> Nie	
Sprawdzono prawidłowość działania zaworu bezpieczeństwa c.w.u. (ZB1)	<input type="checkbox"/> Tak   <input type="checkbox"/> Nie	
Sprawdzono prawidłowość działania zaworu bezpieczeństwa c.o. (ZB2)	<input type="checkbox"/> Tak   <input type="checkbox"/> Nie	
Sprawdzono drożność rur/przewodów wyrzutowych z zaworów bezpieczeństwa	<input type="checkbox"/> Tak   <input type="checkbox"/> Nie	
Sprawdzono czy podczas pracy urządzenia nie wydobywają się z jego wnętrza różnego rodzaju nietypowe odgłosy/hałasy	<input type="checkbox"/> Tak   <input type="checkbox"/> Nie	
Wartość napięcia zasilającego L1-L2 [V]		
Wartość napięcia zasilającego L1-L3 [V]		
Wartość napięcia zasilającego L3-L2 [V]		
Wartość rezystancji pomiędzy elementami przewodzącymi czynnymi, a obudową modułu iZZiFAST [Ohm]		
Wartość ciśnienia w instalacji c.o. [bar]		
Wartość ciśnienia w instalacji c.w.u. [bar]		
Temperatura otoczenia [°C]		
Temperatura na zasilaniu instalacji c.o. [°C]		
Temperatura powrotu z instalacji c.o. [°C]		
Temperatura wody w zbiorniku c.w.u. [°C]		

## 11 Zaburzenia pracy

Jeśli dojdzie do awarii bądź uszkodzenia pompy ciepła, na wyświetlaczu sterownika wbudowanego w przedni panel modułu iZZiFAST wyświetli się kod błędu, identyfikujący przyczynę problemu. Pełna lista oznaczeń błędów znajduje się w instrukcji instalacji jednostki zewnętrznej pompy ciepła powietrze-woda, a algorytmy postępowania w przypadku ich wystąpienia są opisane w specjalnych instrukcjach serwisowych. Pełna dokumentacja techniczno-serwisowa dostępna jest na stronach producenta.

