



# izzifast GRANDIS

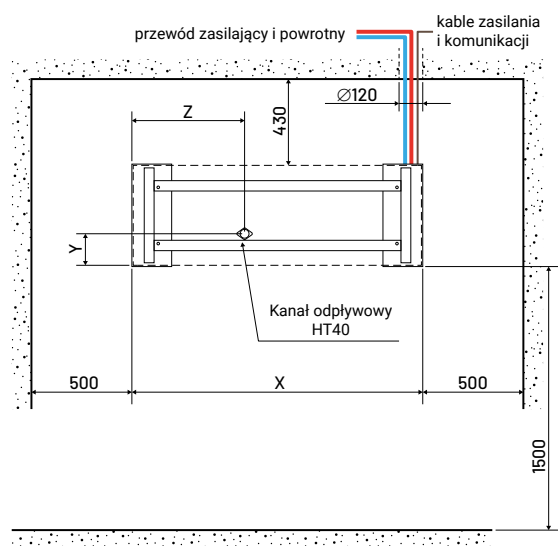
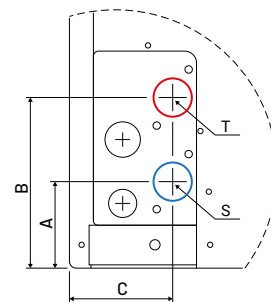
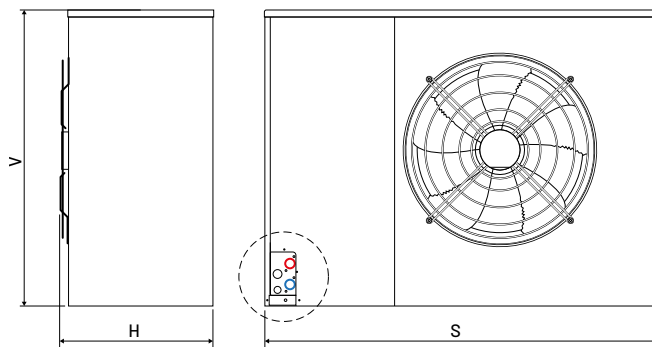


*ten sam wygląd  
nowe komponenty!*

*Nowa seria pomp w ofercie!!*

## Dane techniczne:

Model	Grandis-N	Grandis-R
Maksymalna moc grzewcza A7 /W35 [kW]	7,4	17,3
Maksymalna moc grzewcza A7 /W55 [kW]	6,8	16,1
COP A7 /W35 EN 14 511 [1]	5,54	5,52
COP A7 /W55 EN 14 511 [1]	3,26	3,38
$P_{rated}$ [kW]	4	10
Zapotrzebowanie mocy grzewczej budynku dla -15°C - podłogówka [kW]	7	16
Zapotrzebowanie mocy grzewczej budynku dla -15°C - grzejniki [kW]	7	16
Sezonowy współczynnik efektywności - podłogówka [%]	212,1	220,1
Sezonowy współczynnik efektywności - grzejniki [%]	159	165,3
SCOP W35 [1]	5,38	5,58
SCOP W55 [1]	4,05	4,21
Klasa energetyczna- podłogówka	A+++	A+++
Klasa energetyczna - grzejniki	A+++	A+++
Poziom ciśnienia akustycznego z odległości 3m [dB(A)]	28,6	30,2
Poziom ciśnienia akustycznego z odległości 6m [dB(A)]	22,6	24,2
Poziom mocy akustycznej wg normy EN 12 102 [dB(A)]	46,1±1,5	47,7±1,5
Waga [kg]	115	195
A [mm]	107	78
B [mm]	183	154
C [mm]	82	92
V [mm]	740	1070
S [mm]	1130	1430
H [mm]	500	560
S - cold water [mm]	G1" DIN ISO 228	G1" DIN ISO 228
T- hot water [mm]	G1" DIN ISO 228	G1" DIN ISO 228
X [mm]	1150	1450
Y [mm]	170	160
Z [mm]	435	560



## Zalety:

- Konstrukcja ze stali nierdzewnej
- Ekologiczny czynnik chłodniczy R290
- Sprężarka Hitachi ROTARY
- Elektronicznie sterowany zawór rozprężny
- Sterowanie mocą pompy cyrkulacyjnej
- Zdalny nadzór
- Kontrola przez Internet
- Aplikacje na Androida i iOS
- Moc sprężarki i wentylatora kontrolowana w czasie rzeczywistym

## Zakres pracy:

