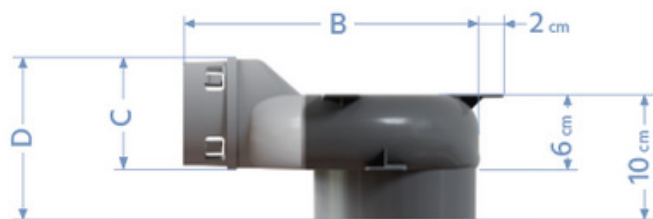


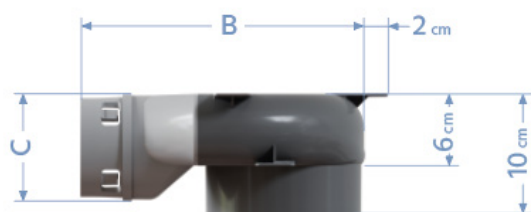
Skrzynki rozprężne kątowe z poliwęglanu Ø90



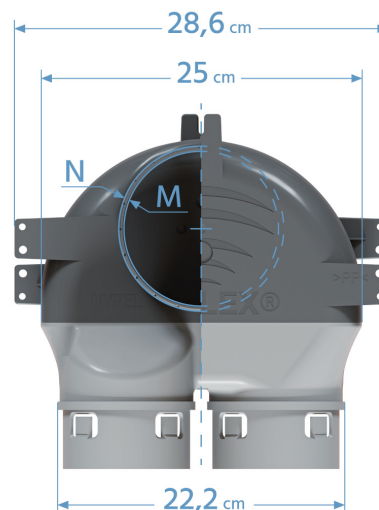
WYMIARY



Wersja podłogowa



Wersja sufitowa



Wersja nypłowa (N)
Wersja mufowa (M)

	Rodzaj skrzynki rozprężnej:	2x90/123 2x90/125
M	Średnica króćca pod anemostat – mufa	125
N	Średnica króćca do przedłużenia – nypel	123
	Wysokość szarego korpusu [cm]	6
C	Wysokość mufy przyłączeniowej [cm]	10,3
	Szerokość bez uchwytów montażowych [cm]	25
	Szerokość z uchwytami montażowymi [cm]	28,6
A	Szerokość mufy przyłączeniowej [cm]	22,2
B	Głębokość bez uchwytu montażowego [cm]	25
	Głębokość z uchwytem montażowym [cm]	27
	Długość króćca przyłączeniowego Ø125/ Ø123 mm [cm]	4
	Całkowita wysokość skrzynki (korpus + króciec) w wersji sufitowej [cm]	10
D	Całkowita wysokość skrzynki (korpus + króciec) w wersji podłogowej [cm]	14,5

OPIS

Skrzynka rozprężna w całości wykonana z wytrzymałego polipropylenu. Mufy posiadają fabrycznie wbudowane uszczelki i złącze na KLIK co znacznie przyspiesza montaż instalacji oraz gwarantuje jej szczelność. Przeznaczona do montażu kanałów wentylacyjnych PE-FLEX® o średnicy Ø90 mm. Występuje w wersji z króćcem do bezpośredniego podłączenia anemostatu Ø125 mm (mufa) lub z króćcem Ø123 mm (nypel) do przedłużenia.