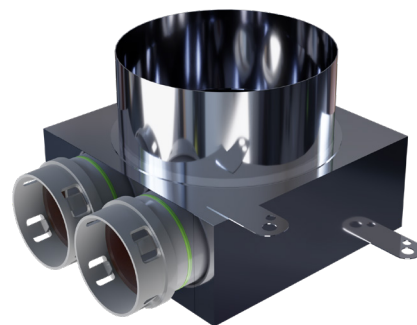
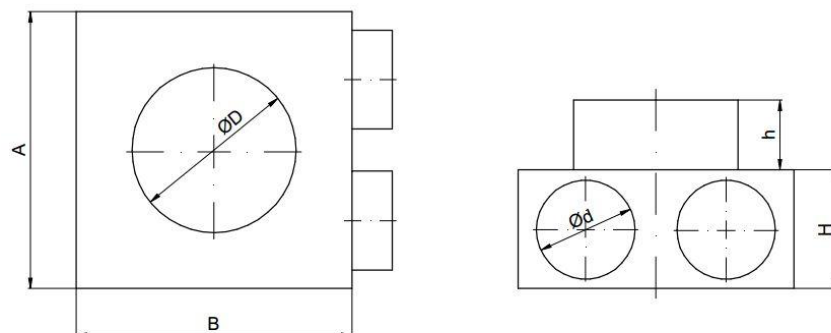


Skrzynki rozprężne kątowe stal nierdzewna Ø50



WYMIARY



Kod produktu	Ød [mm]	Ilość króćców	ØD [mm]	A [mm]	B [mm]	H [mm]	h [mm]
1x50/98 1x50/100	50	1	98 100	125	145	59	53
2x50/98 2x50/100	50	2		130	145		
3x50/98 3x50/100	50	3		190	145		
4x50/98 4x50/100	50	4		250	145		
1x50/123 1x50/125	50	1	123 125	150	170		
2x50/123 2x50/125	50	2		150	170		
3x50/123 3x50/125	50	3		190	170		
4x50/123 4x50/125	50	4		250	170		
5x50/123 5x50/125	50	5		310	170		
6x50/123 6x50/125	50	6		370	170		
3x50/158 3x50/160	50	3	158 160	190	205		
4x50/158 4x50/160	50	4		250	205		
5x50/158 5x50/160	50	5		310	205		
6x50/158 6x50/160	50	6		370	205		

OPIS

Skrzynka rozprężna ze stali nierdzewnej z mufami z polipropylenu. Mufy posiadają fabrycznie wbudowane uszczelki oraz złącze na KLIK co znacznie przyspiesza montaż instalacji oraz gwarantuje jej szczelność. Przeznaczona do montażu kanałów wentylacyjnych PE-FLEX®.

Występuje w wersji z króćcem do przedłużenia (nypel - 98, 123, 158) lub z króćcem do bezpośredniego podłączenia (mufa - 100, 125, 160) anemostatu Ø100, Ø125 lub Ø160 mm.