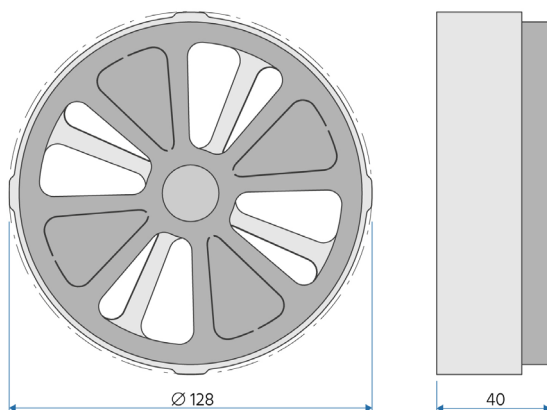


# Przepustnica-tłumik PE-FLEX® z pianki akustycznej



## WYMIARY



Średnica zewnętrzna przepustnicy [mm]	128
Grubość przepustnicy [mm]	40

## OPIS

### Budowa

Przepustnica zbudowana jest z elementu tłumiącego wykonanego z miękkiej akustycznej pianki poliuretanowej PUR pokrytej jednostronnie folią zabezpieczającą oraz talerza regulacyjnego wykonanego ze sztywnej pianki polietylenowej PE.

### Zastosowanie i zdolności tłumiące

Zastosowanie talerza z pianki PE zabezpiecza lico elementu tłumiącego przed absorpcją zanieczyszczeń i wilgoci oraz pozwala na wygodną i płynną regulację strumienia powietrza bez potrzeby demontażu przepustnicy z kanału wentylacyjnego. Regulacja polega na płynnym obrocie talerza regulacyjnego względem elementu tłumiącego, w którym znajdują się otwory przelotowe. W przypadku chęci uzyskania maksymalnego przepływu powietrza przepustnica wyposażona jest w dodatkowe otwory przelotowe przeznaczone do demontażu przez użytkownika. Zastosowana w przepustnicy otwarto komórkowa pianka PUR posiada wysoką zdolność absorbowania dźwięku i pozwala na wygłuszenie pracy instalacji wentylacyjnej.