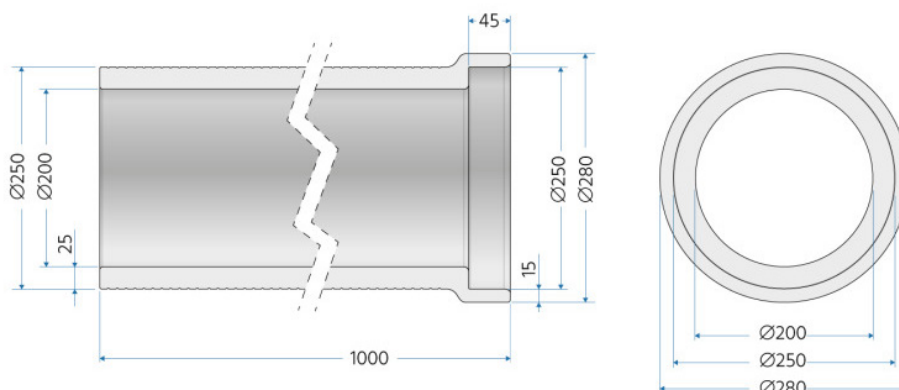


System rozprowadzania powietrza PE-FLEX® EPS

Elementy systemu PE-FLEX® EPS:

- Rura EPS PE-FLEX

WYMIARY



Produkt	Średnica wewnętrzna rury	Średnica zewnętrzna rury	Średnica zewnętrzna kielicha	Długość	Grubość ścianki	Materiał	Gęstość materiału	Współczynnik przewodnictwa cieplnego λ	Opór cieplny
Rura EPS PE-FLEX	200 mm	250 mm	280 mm	1000 mm	25 mm	EPS	40kg/m ³	0.031W/mK	0.8 m ² K/W

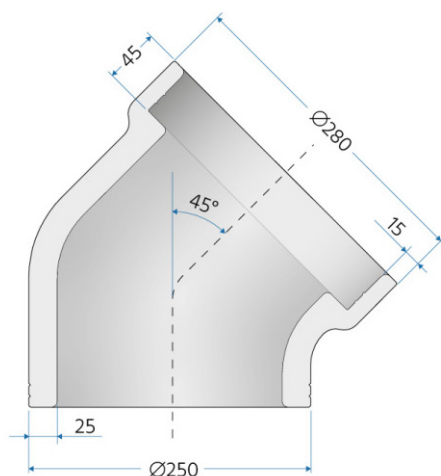
OPIS

Rura wentylacyjna o grubości ścianki 25 mm wykonana jest ze spienionego polistyrenu (EPS) o wysokiej gęstości i wytrzymałości. W systemach rekuperacji domowej sprawdza się idealnie, jako alternatywa do przewodów metalowych i izolowanych kanałów flex na odcinkach łączących rekuperator z czerpnią i wyrzutnią oraz skrzynkami rozdzielczymi systemu PE-FLEX®. Budowa składająca się w 100% z materiału izolacyjnego pozwala w większości przypadków na szybki montaż bez potrzeby dodatkowego ocieplania instalacji. Zintegrowane kielichy montażowe z systemem zatrzaskowym usprawniają montaż i zmniejszają liczbę elementów potrzebnych do złożenia całej instalacji.

Rura EPS PE-FLEX® jest kompatybilna ze standardowymi kanałami metalowymi i elastycznymi stosowanymi w wentylacji i można ją łączyć za pomocą systemowych izolowanych złączek PE-FLEX® EPS/EPP lub uniwersalnych metalowych kształtek - mufy Ø250 mm lub nypla Ø198 mm od gładkiej

• Kolano EPS PE-FLEX® kąt 45°

WYMIARY



Produkt	Średnica wewnętrzna rury	Średnica zewnętrzna rury	Średnica zewnętrzna mufy	Kąt	Grubość ścianki	Materiał	Gęstość materiału	Współczynnik przewodnictwa cieplnego λ	Opór cieplny
Rura EPS PE-FLEX	200 mm	250 mm	280 mm	45°	25 mm	EPS	40kg/m ³	0.031W/mK	0.8 m ² K/W

OPIS

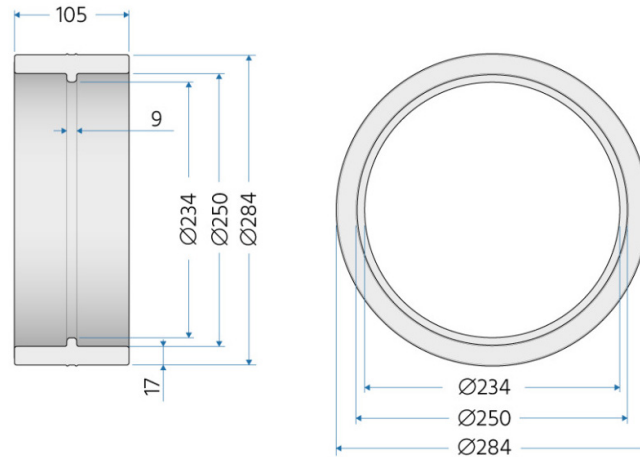
Kolanko wraz z pozostałymi elementami systemu wentylacyjnego PE-FLEX® EPS pozwala na szybkie i profesjonalne wykonanie podłączenia rekuperatora pod skrzynki rozdzielaczowe oraz czerpnię i wyrzutnię.

Kolano pozwala na wykonanie łuku o kącie 45° lub na połączenie dwóch kolan w celu uzyskania zakrętu 90°. Zastosowanie dwóch kolanek 45° zamiast jednego 90° umożliwia wykonanie bardziej skomplikowanych podłączeń.

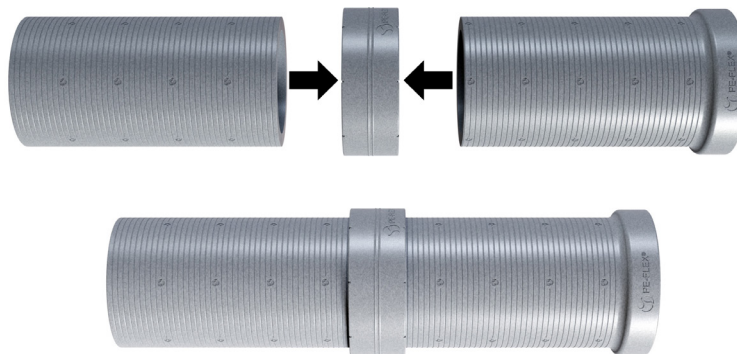
Kształtki wykonane są ze spienionego polistyrenu (EPS) o wysokiej gęstości, który posiada właściwości doskonale sprawdzające się przy instalacji domowego systemu rekuperacji, tj. wysoka izolacyjność i wytrzymałość, odporność na wilgoć i gładka powierzchnia. Zintegrowane kielichy montażowe z systemem zatrzaskowym usprawniają montaż i zmniejszają liczbę elementów potrzebnych do złożenia całej instalacji.

• Złączka mufowa EPS PE-FLEX®

WYMIARY



Produkt	Średnica wewnętrzna mufy	Średnica zewnętrzna mufy	Długość	Grubość ścianki	Materiał	Gęstość materiału	Współczynnik przewodnictwa cieplnego λ	Opór cieplny
Rura EPS PE-FLEX	250 mm	284 mm	100 mm	25 mm	EPS	40kg/m ³	0.031W/mK	0.8 m ² K/W

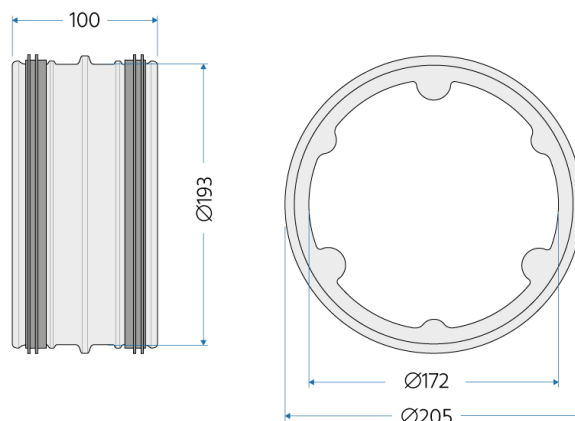


OPIS

Złączka mufowa EPS zastępuje kielich montażowy i pozwala na połączenie dwóch elementów systemu EPS PE-FLEX®, gdy chcemy wykorzystać odcięty wcześniej kawałek przewodu EPS bez kielicha. Kształtka wykonana jest z wytrzymałego styropianu EPS o doskonałych właściwościach izolacyjnych, dzięki czemu możliwe jest łączenie elementów bez powstania mostka termicznego. Kształtka przeznaczona jest do łączenia kształtek i rur o średnicy zewnętrznej $\varnothing 250$ mm.

• Złączka mufowa EPP PE-FLEX®

WYMIARY



Produkt	Średnica wewnętrzna nypla	Średnica zewnętrzna nypla	Długość	Grubość minimalna	Materiał
Nypel EPS PE-FLEX	172 mm	198 mm	100 mm	12 mm	EPP

OPIS

Nypel EPP PE-FLEX® pozwala na łatwe łączenie systemu rozprowadzania powietrza PE-FLEX® EPS ze standardowymi kanałami metalowymi i elastycznymi. Nypel wykonany jest ze spienionego polipropylenu (EPP) i posiada wbudowane dwie uszczelki zapewniające szczelność łączonych elementów. Jego wysoka izolacyjność ogranicza powstawanie mostka cieplnego. Nypel ma długość 100 mm i standardową średnicę zewnętrzną Ø198 mm pozwalającą na łączenie różnego typu kanałów wentylacyjnych Ø200 mm.